








WKŁADY KOMINKOWE POWIETRZNE 
INSTRUKCJA OBSŁUGI I MONTA U

-  Moc nominalna
-  Zakres mocy grzewczej (kW)
-  rednica czopucha (mm)
-  Sprawno cieplna (%)
-  CO - Emisja (przy 13% O2) podawana w %
-  Emisja pyłków
-  Waga

Zachowaj t instrukcj do przyszłego u ytku!

Niniejsza instrukcja, wraz ze wszystkimi fotografiami, ilustracjami i znakami towarowymi, chroniona jest prawem autorskim. Wszystkie prawa zastrzeżone. Ani instrukcja, ani jakikolwiek materiał w niej zawarty nie mogą być reprodukowane bez pisemnej zgody autora. Informacje umieszczone w tym dokumencie mogą zostać zmienione bez uprzedzenia. Producent zastrzega sobie prawo do nanoszenia poprawek i wprowadzania zmian w niniejszej instrukcji bez obowiązku informowania o tym kogokolwiek.

Dziękujemy za zaufanie i wybór naszego wkładu do ogrzania Waszego domu. Nasz kominek został wykonany z myślą o Państwa bezpieczeństwie i wygodzie. Jesteśmy przekonani, że zaangażowanie, jakie zostało włożone w procesie projektowania i produkcji kominka będzie miało odzwierciedlenie w zadowoleniu z dokonanego wyboru. Przed przystąpieniem do montażu i użytkowania prosimy dokładnie zapoznać się ze wszystkimi rozdziałami zawartymi w instrukcji. W przypadku jakichkolwiek pytań i wątpliwości prosimy o kontakt z naszym działem technicznym. Wszelkie dodatkowe informacje dostępne są pod adresem internetowym www.kratki.com

Wstęp

Kratki.pl Marek Bał jest znanym i cenionym producentem urządzeń grzewczych, zarówno na rynku polskim, jak i europejskim. Nasze produkty wykonywane są w oparciu o restrykcyjne normy. Każdy wyprodukowany przez firmę wkład kominkowy poddawany jest zakładowej kontroli jakości, podczas której przechodzi rygorystyczne testy bezpieczeństwa. Wykorzystanie w produkcji materiałów o najwyższej jakości gwarantuje ostatecznemu użytkownikowi sprawne i niezawodne funkcjonowanie urządzenia. W niniejszej instrukcji zawarto wszelkie informacje niezbędne do prawidłowego podłączenia, eksploatacji i konserwacji wkładu.

Uwaga!

Prosimy zadbać o to, by kominek był właściwie wykonany: palcie odpowiednim drewnem, czyścić regularnie, a odwdzielić się wieloma cudownymi i ciepłymi jesieniami i zimami. Poniżej kilka wytycznych dotyczących prawidłowej konserwacji wkładów kominkowych Kratki.pl:

1. Wkład powinien być zainstalowany i zabudowany przez wykwalifikowane osoby
2. Przynajmniej raz w roku należy dokonać przeglądu kanału kominowego
3. Do palenia używajcie suchego drewna liściastego o wilgotności max 20%
4. Przed każdym sezonem grzewczym należy wymienić uszczelnienie (szur w drzwiczkach, sznur pod szybą)
5. Należy regularnie usuwać popiół z popielnika
6. Nie należy przegrzewać wkładu: maksymalny ładunek 1/3 wielkości komory spalania
7. Szyb należy czyścić preparatami do tego przeznaczonymi, pamiętajcie, aby nie aplikować go bezpośrednio na szybę, tylko na cieczerkę

WPROWADZENIE

UWAGA!

Wymagania dotyczące warunków i zasad instalowania palenisk takich jak wkłady kominkowe, znane mogą być w obowiązujących na terenie każdego kraju normach, jak również krajowych i lokalnych przepisach. Zawarte w nich postanowienia muszą być przestrzegane!

Aby zapobiec ryzyku pożaru, urządzenie musi być zainstalowane zgodnie z obowiązującymi normami i regulacjami technicznymi, o których mowa w instrukcji. Jego montaż musi być wykonany przez profesjonalistę lub osobę wykwalifikowaną. Urządzenie jest zgodne z normą EN 13229 i posiada certyfikat CE. Zawsze należy przestrzegać przepisów obowiązujących w miejscu, gdzie urządzenie jest instalowane. W pierwszej kolejności należy się upewnić, czy przewód kominowy jest odpowiedni. Urządzenie musi być zainstalowane zgodnie z obowiązującymi normami prawa budowlanego. Wkład musi być usta-

wiony w bezpiecznej odległości od wszelkich łatwopalnych produktów. Może zachodzi konieczność zabezpieczenia ściany i otaczających wkład materiałów. Urządzenie musi stać na solidnej, niepalnej podstawie. komin musi być szczelny, a jego ścianki gładkie, przed podłączeniem powinien być oczyszczony z sadzy i wszelkich zanieczyszczeń. połączenie między kominem a wkładem, musi być szczelne i wykonane z niepalnych materiałów, zabezpieczone przed utlenianiem (emaliowana lub stalowa rura kominowa).

Jeśli komin wytwarza słaby ciąg i rozwój ułożenie nowych przewodów. Ważne jest również, aby komin nie wytwarzał nadmiernego ciągu, należy wtedy zainstalować stabilizator ciągu w kominie. Alternatywą są specjalne zakończenia komina regulujące siłę ciągu. Kontrolę przewodu kominowego należy zlecić mistrzowi kominarskiemu, a ewentualne przeróbki mogą być wykonane przez uprawnioną firmę, tak by zostały spełnione wymagania zawarte w przepisach obowiązujących w danym kraju.

PRZEZNACZENIE

Wkład kominkowy firmy kratki.pl zaliczany jest do palenisk stałopalnych z rocznym wkładem paliwa i zamykanymi drzwiczkami paleniskowymi. Przewidziane są do obudowania lub wbudowania w niszę. Przeznaczone są do spalania drewna liściastego tj. grab, dąb, buk, akacja, wiąz, klon, brzoza, o wilgotności < 20% (dopuszczalne są również brykiety drzewne). Służy jako dodatkowe źródło ciepła w pomieszczeniach, w których są zainstalowane.

Obudowa powinna być tak zaprojektowana, by wkład kominkowy nie był trwale związany, z zachowaniem możliwości montażu i demontażu, bez konieczności niszczenia lub uszkodzenia obudowy. Ponadto powinna zapewnić dostęp powietrza potrzebnego do spalania, jak i wentylacji poprzez zastosowanie odpowiednich kratk oraz łatwy dostęp do obsługi przepustnicy spalin lub regulatora ciągu kominowego (jeżeli te są zainstalowane).

INFORMACJE WSTĘPNE

UWAGA!

W celu uniknięcia niebezpieczeństwa po uruchomieniu wkładu kominkowego, winien być zainstalowany zgodnie z odpowiednimi przepisami sztuki budowlanej oraz z zaleceniami technicznymi podanymi w niniejszej instrukcji instalacji i użytkowania. Projekt instalacji kominka powinien wykonać wykwalifikowany specjalista. Przed włączeniem do eksploatacji należy dokonać protokolarnego odbioru technicznego, do którego należy załączyć opinie kominarskie i specjalisty ppo.

UWAGI OGÓLNE

- Przed przystąpieniem do instalacji wkładu kominkowego należy wykonać ekspertyzę i odbiór przewodu kominowego pod kątem jego parametrów technicznych oraz stanu technicznego - szczelności, drożności.
- Instalacja i uruchomienie wkładu kominkowego powinny być wykonane przez firmę instalacyjną posiadającą odpowiednie do tego celu uprawnienia i doświadczenie.
- Wkład kominkowy powinien być usytuowany jak najbliżej przewodu kominowego. Pomieszczenie, w którym będzie on zainstalowany, musi posiadać sprawny system wentylacji oraz niezbędną ilość powietrza wymaganą do prawidłowego działania wkładu.
- Przenosząc wkład kominkowy nie należy łapać za klamkę, gdy grozi to jej uszkodzeniem.
- Przed przystąpieniem do użytkowania wkładu należy usunąć szyby naklejki.
- Parametry techniczne wkładu obowiązują dla paliwa określonego w niniejszej instrukcji.
- Należy bezwzględnie dotrzymywać terminów przeglądów przewodów kominowych (minimum 2 razy w roku).
- Wymyślny obowiązuje tego prawa kominek nie może być jedynym źródłem ciepła, a jedynie uzupełnieniem istniejącej instalacji grzewczej. Powodem tego typu regulacji jest konieczność zapewnienia ogrzewania budynku w przypadku długotrwałej nieobecności mieszkańców.

Instalację wkładu kominkowego należy przeprowadzić zgodnie z postanowieniami obowiązujących w tym zakresie norm, wymogami prawa budowlanego i obowiązującymi w tym zakresie normami porównawczymi. Szczegółowe przepisy dotyczące bezpieczeństwa konstrukcji, bezpieczeństwa porównawczego oraz bezpieczeństwa użytkownika zawierają rozporządzenia oraz przepisy budowlane obowiązujące na terenie danego kraju.

DOBÓR PALIWA

Paliwo zalecane

- producent zaleca stosować polana drzew liściastych typu: buk, grab, dąb, olcha, brzoza, jesion, itp. o wymiarach polan lub szczap: długości ok. 30 cm i obwodzie od ok. 30 cm do 50 cm - wilgotność drewna używanego do opalania urządzenia nie powinna przekraczać 20% co odpowiada drewnu sezonowanemu 2 lata po wyrobieniu, przechowywanemu pod zadaszeniem.

Paliwo niezalecane

Należy unikać do opalania urządzeń polan lub szczap o wilgotności powyżej 20%, gdy może to spowodować nieosiągnięcie deklarowanych parametrów technicznych - obniżoną moc cieplną.

Nie zaleca się stosować do opalania urządzeń polan drzew iglastych oraz drzew żywicznych, które powodują intensywne zakopcenie urządzenia oraz konieczność częstszego czyszczenia urządzenia i przewodu kominowego.

Paliwo zabronione

We wkładach nie wolno palić: minerały (np.: węgla, drewno tropikalne (np.: maho), produkty chemiczne lub substancje płynne, takie jak: olej, alkohol, benzyna, naftalina, płyty laminowane, impregnowane lub sprasowane kawałki drewna związane klejem, mięci. Jeżeli jest dopuszczalne inne paliwo, informacja będzie umieszczona na tabliczce znamionowej.

OBUDOWA WKŁADU KOMINKOWEGO

Obudowa powinna zapewnić dostęp powietrza potrzebnego do wentylacji, cyrkulacji powietrza w obudowie, poprzez zastosowanie w niej kratki kominkowych dobranych odpowiednio do mocy wkładu (w dolnej części zabudowy - pod wkładem) oraz kratki wylotowej (na górze obudowy - nad wkładem).

Dobór kratki

Kratki wlotowe i wylotowe: W dolnej części zabudowy wkładu kominkowego należy przewidzieć otwór(y) nawiewne za pomocą których do obudowy wchodzi powietrze potrzebne do ogrzewania - wlot powietrza (dolne kratki wentylacyjne). Aby zapewnić właściwe odprowadzanie gorącego powietrza z okapu należy zamontować w nim otwory wywiewne zakończone kratkami wentylacyjnymi - wylot powietrza (górne kratki wentylacyjne). Otwory wykonane są za pomocą kratki o polu przekroju w zależności od mocy wkładu od 40 do 60 cm² na 1 kW mocy wkładu kominkowego.

Uwaga: Ze względu na wysoką temperaturę w obudowie wkładu kratki w okapie jak i wieńczący układ rozprowadzania powietrza w domu muszą być metalowe. W okapie kominka montujemy wyłącznie kratki bez żaluzji.

Pole czynne kratki: Zalecane pole czynne kratki wlotowych / wylotowych dla wkładów kominkowych (stalowych lub żeliwnych) do 10 kW to wlot powietrza (dolne kratki wentylacyjne) / wylot powietrza (górne kratki wentylacyjne) cm² 500 cm² (pole czynne kratki lub sumy kratki), dla wkładów do 15 kW to wlot powietrza (dolne kratki wentylacyjne) / wylot powietrza (górne kratki wentylacyjne) cm² 700 cm² (pole czynne kratki lub sumy kratki), oraz dla wkładów powyżej 15 kW to wlot powietrza (dolne kratki wentylacyjne) / wylot powietrza (górne kratki wentylacyjne) cm² 800 - 1200 cm² i więcej (pole czynne kratki lub sumy kratki).

Kratki dekompresyjne: Wewnątrz okapu osi gładka jest bardzo wysoka temperatura, dlatego te wewnętrzne okapy w odległości ok. 40 cm od siebie w pomieszczeniu należy zamontować półki dekompresyjne. Zapobiega ona grzaniu siebie w pomieszczeniu, stratom ciepła i wymusza

zainstalowanie pod nim na odpowiedniej wysokości kratki wylotowe emitujące ciepło z komory nad kominkiem. Kratki (dekompresyjne) montuje się z dwóch stron obudowy naprzemiennie np. na przemienne wyżej i niżej ponad pół dekompresyjnie. Pozwalają na intensywny przepływ powietrza - cyrkulację, które chłodzi powierzchnie surowe. Wielkość kratki - ich pole czynne nie jest istotne.

MONTAŻ I INSTALACJA WKŁADU KOMINKOWEGO

Instalacja wkładu kominkowego powinna być wykonana przez osobę posiadającą stosowne uprawnienia do wykonywania tego typu prac montażowych. Jest to warunek bezpiecznego użytkowania wkładu kominkowego. Instalator powinien potwierdzić w karcie gwarancyjnej prawidłowe wykonanie czynności montażowych poprzez złożenie podpisu i podstemplowanie gwarancji. W przypadku nie dopełnienia tego wymogu Nabywca traci prawo tytułu roszczeń gwarancyjnych w stosunku do producenta wkładu kominkowego.

PRZYGOTOWANIE DO MONTAŻU

Wkład kominkowy jest dostarczony w stanie gotowym do zabudowy i instalacji. Po rozpakowaniu należy sprawdzić kompletność urządzenia zgodnie z niniejszą instrukcją obsługi. Dodatkowo należy sprawdzić działanie:

- mechanizmu regulacji dopływu powietrza do komory spalania (szuflada popielnika);
- mechanizmu prawidłowości działania zamknięcia drzwi przednich (zawiasy, klamka);
- trwałość obudowy przewodów spalinowych i dymowych winna posiadać odporność ogniową minimum 60 min.;
- instalacji wkładu kominkowego można dokonać po pozytywnym wyniku przeprowadzonej ekspertyzy kominarskiej przewodu dymowego;

INSTALACJA WKŁADU KOMINKOWEGO

Instalacja wkładu kominkowego winna być przeprowadzona zgodnie z przestrzeganiem przepisów dotyczących prawa budowlanego, przepisów ppo i przepisów ogólnych w szczególności ci:

- przed wyborem lokalizacji wkładu kominkowego należy przeanalizować wszystkie zagadnienia związane z jego umiejscowieniem pod względem budowlanym i przeciwpożarowym;
- sprawdzić wytrzymałość mechaniczną podłoża, na którym ma być umieszczony wkład kominkowy, uwzględniając sumaryczny ciężar wkładu kominkowego i jego obudowy;
- wkład kominkowy musi być zainstalowany na podłożu niepalnym o grubości minimum 300 mm, a podłoga przy drzwiczkach kominka musi być zabezpieczona pasem materiału niepalnego o szerokości minimum 300 mm;
- Przewód dymowy winien spełniać podstawowe kryteria, a mianowicie:
 - musi być wykonany z materiałów słabo przewodzących ciepło;
 - dla wkładu kominkowego o średnicy czopucha 200 mm minimalny przekrój musi wynosić 4 dm²;
 - przewód spalinowy nie może posiadać więcej niż dwa nachylenia 45° do wysokości przewodu 5 m oraz 20° przy wysokości przewodu ponad 5 m;
- Wielkość ciągu kominowego winna wynosić:
 - minimalny ciąg - 6 ± 1Pa;
 - średni, zalecany ciąg - 12 ± 2Pa;
 - maksymalny ciąg - 15 ± 2Pa;
- Do wykonania konstrukcji montażowej i obudowy wkładu kominkowego należy zastosować materiały niepalne i izolacyjne, takie jak: wełna mineralna z powłoką aluminiową, włókna ceramiczne, płyty żaroodporne zbrojone włóknem szklanym, powłoki aluminiowe;
- Należy zachować zasady prawidłowego obiegu i bilansu powietrza w pomieszczeniu gdzie zainstalowany ma być wkład kominkowy:
 - odległość izolacji od cianek wkładu 8 – 12 cm,
 - w pomieszczeniach posiadających wentylację mechaniczną lub bardzo szczelną stolarkę okienną zastosować indywidualne doprowadzenie powietrza do komory spalania wkładu, producent wkładu zaleca zastosowanie dolotu,

- przy stosowaniu systemu rozprowadzania powietrza do innych pomieszczeń, w celu swobodnej cyrkulacji powietrza, należy zapewnić, aby po oziębieniu mogło ono powrócić do pomieszczenia, w którym zainstalowany jest wkład kominkowy. W przypadku nie zachowania tej zasady może być zakłócony cykl pracy wkładu kominkowego i uniemożliwiony proces rozprowadzenia ciepłego powietrza.

Pomieszczenie, w którym instalowany jest kominek powinno mieć kubaturę nie mniejszą niż 30 m³ oraz posiada dopływ odpowiedniej ilości powietrza do paleniska kominka.

Przyjmując, że do spalania 1kg drewna w kominku z zamkniętą komorą spalania potrzebne jest około 8 m³ powietrza.

Dlatego niezmiernie ważnym jest doprowadzenie świeżego powietrza do spalania, najlepiej do tego celu użyć dołotów świeżego powietrza z zewnątrz. Układ ten pozwala dostarczyć zimne powietrze do procesu spalania. Dodatkowo należy wyposażyć układ nawiewny w przepustnicę, aby pomieszczenie nie traciło temperatury w czasie, gdy kominek jest niewyżywany. Istnieją dwa sposoby rozprowadzenia gorącego powietrza w pomieszczeniach: grawitacyjny i wymuszony.

GRAWITACYJNY SYSTEM ROZPROWADZENIA GORĄCEGO POWIETRZA

W przypadku gdy chcemy ogrzać powierzchnię nie wieszczoną pomieszczenie, w którym znajduje się kominek i pokoje sąsiadujące należy wybrać układ grawitacyjny. W tym wypadku gorące powietrze będzie przemieszczało się ku górze do komory w przewodach grzewczych na zasadzie tzw. Wyporu termicznego. W przypadku zastosowania tego systemu należy pamiętać o dobrze izolowanych i w miarę krótkich (do 3 metrów) przewodach rozprowadzających. Jednocześnie nie ciepłego powietrza nie można rozprowadzić do zbyt wielu pomieszczeń. W przypadku odległości powyżej 3 metrów od czopucha gorące powietrze nie jest w stanie pokonać oporów przepływu i nie dochodzi do wylotów lub jego prędkość jest za mała, w związku z czym przepływ grawitacyjny jest niewystarczający.

Zaletą tego układu są stosunkowo niewielkie nakłady finansowe, jakie należy ponieść na jego zamontowanie. Wada - występuje tu wysoka temperatura, która przy braku właściwej izolacji może powodować bardzo niekorzystne dla zdrowia zjawisko przypalania (pirolizy) kurzu, z tego też względu system ten jest coraz rzadziej stosowany i nie zalecany.

WYMUSZONY SYSTEM ROZPROWADZENIA GORĄCEGO POWIETRZA

System wymuszony wymaga zainstalowania aparatu nawiewnego - turbiny, która zasysa gorące powietrze ogrzane przez wkład kominkowy i tłoczy je do wszystkich odnóg systemu. Dlatego w tym przypadku stosuje się rurę łączącą czopuch wkładu z aparatem nawiewnym o możliwie maksymalnym przekroju i jednocześnie nie minimalnej długości.

Do instalacji systemu DGP wymagane są:

- kanały, rury, przejścia, redukcje, skrzynki rozdzielcze, filtry, wszystko zazwyczaj wykonane z blachy ocynkowanej;
- kratki kominkowe lub anemostaty;
- przewody elastyczne izolowane charakteryzujące się odpornością minimalną do 250°C (całkowicie niepalne);
- aparat nawiewny, np. turbina.

Wszystkie z powyższych wskazanych elementów znajdują Państwo w naszej ofercie.

Instalacja systemu DGP powinna być powierzona wyspecjalizowanej firmie, która prawidłowo zaprojektuje system pod kątem rozłożenia poszczególnych elementów. Przed przystąpieniem do montażu wkładu kominkowego i systemu DGP należy sprawdzić zapotrzebowanie na ciepło dla powierzchni, którą chcemy ogrzać oraz wymagania do tego celu osprzętu.

Niewątpliwie systemy wymuszone dają większą możliwość niż systemy grawitacyjne.

Wadą jest natomiast bardziej skomplikowany system montażu oraz koszty związane z eksploatacją,

czyli poborem prądu przez turbinę. Wydatki te rekompensują jednak oszczędności, jakie ma na od-czu w rachunku za ogrzewanie budynku.

Schemat przykładowej instalacji i funkcjonowania z kominem przedstawiono na rysunku. (Rysunek 1.)

CZĘŚCI ZAMIENNE

Firma kratki.pl zapewnia dostawę części zamiennych w całym okresie eksploatacji urządzenia. W tym celu należy skontaktować się z naszym działem handlowym lub najbliższym punktem sprzedaży.

ANOMALIE WYSTĘPUJĄCE PRZY EKSPLOATACJI WKŁADU KOMINKOWEGO

W czasie eksploatacji wkładu kominkowego mogą wystąpić pewne anomalie wskazujące na nieprawidłowość w działaniu pieca. Mogą być to spowodowane niewłaściwym zainstalowaniem wkładu kominkowego bez zachowania obowiązujących przepisów prawnych bądź postanowień niniejszej instrukcji lub z przyczyn zewnętrznych, np. rodzaju drewna naturalnego. Poniżej przedstawiono najczęstsze przyczyny nieprawidłowej pracy wkładu wraz ze sposobem ich rozwiązania.

a) Cofanie dymu przy otwartych drzwiach kominka:

- zbyt gwałtowne otwieranie drzwiczek (otwierać drzwiczki powoli);
- niedostateczny dopływ powietrza do pomieszczenia, w którym zainstalowany jest wkład kominkowy (zapewnić odpowiednią wentylację w pomieszczeniu lub doprowadzić powietrze do komory spalania zgodnie z wytycznymi instrukcji);
- warunki atmosferyczne;

- zbyt mały ciąg kominowy (dokonać kontroli kominarskiej przewodu kominowego).

b) Zjawisko niedostatecznego grzania lub wygasania paleniska:

- mała ilość opału w palenisku (załadować palenisko zgodnie z instrukcją);
- zbyt duża wilgotność drewna użyta do spalania (używać drewna o wilgotności do 20%);
- zbyt mały ciąg kominowy (dokonać kontroli kominarskiej przewodu kominowego).

c) Zjawisko niedostatecznego grzania pomimo dobrego spalania w komorze spalania:

- niskokaloryczne „miękkie” drewno (używać drewna zgodnie z zalecanym w instrukcji);
- zbyt duża wilgotność drewna użyta do spalania (używać drewna o wilgotności do 20%);
- zbyt rozdrobnione drewno.

d) Nadmierne brudzenie się szyby wkładu kominowego:

- mało intensywne spalanie (nie należy stosować tego paleniska przy bardzo małym płomieniu, jako paliwa używać wyłącznie suchego drewna);
- używanie iglastego żywicznego drewna jako opału (jako opału używać suchego liściastego drewna przewidzianego w instrukcji eksploatacji wkładu).

e) Prawidłowe funkcjonowanie wkładu może być zakłócone warunkami atmosferycznymi (wilgotność powietrza, mgła, wiatr, ciśnienie atmosferyczne), a niekiedy poprzez blisko zlokalizowane wysokie objekty. W przypadku powtarzających się problemów należy zwrócić się o ekspertyzę do firmy kominarskiej lub zastosować nasadę kominową (np. strąk).

UWAGA! W przypadkach powolnego spalania powstają w nadmiarze organiczne produkty spalania (sadza i para wodna), tworzące w przewodzie dymowym krezol, który może ulegać zapaleniu.

W takim przypadku w przewodzie kominowym powstaje gwałtowne spalanie (duży płomień i wysoka temperatura) - określane jako pożar kominowy.

W przypadku takiego zjawiska należy:

- zamknąć dopływ zimnego powietrza do komory spalania.
- sprawdzić prawidłowość zamknięcia drzwi przednich wkładu;
- powiadomić najbliższą jednostkę Straży Pożarnej.

URUCHOMIENIE I EKSPLOATACJA WKŁADU KOMINKOWEGO

UWAGI OGÓLNE

ROZPALANIE KOMINKA/PIECA WOLNO STOJĄCEGO

Jedynym prawidłowym i zalecanym sposobem rozpalania kominków i pieców wolnostojących jest tzw. rozpalanie od góry

INSTRUKCJA KROK PO KROKU

1. PRZYGOTOWANIE MATERIAŁÓW

- Kilka większych polan drewna (rozłupanych; max. wilgotność do 20%; śr. ok 10-13 cm) - Garść drobnych szczap na rozpalkę (śr. ok 2-5 cm; max. wilgotność do 20%),
- Dowolna podpałka
- Zapalki/zapalarka

2. PRZYGOTOWANIE KOMINKA I PALENISKA

- Otwieramy wszystkie dopowietrzenia/przepustnice w kominku
- Układamy większe polana na dnie paleniska w sposób naprzemienny (ilustracja poniżej - koniecznie musimy przygotować nasz , bo ta jest z internetu)
- Na szczycie grubych polan układamy warstwę drobnych szczap na rozpalkę (nie więcej niż 3 warstwy). Szczapy układamy pozostawiając pomiędzy nimi odstępy, aby zapewnić swobodny przepływ powietrza
- Na górnej warstwie szczep układamy podpałkę



ROZPALANIE

Podpalamy rozpalkę i zamykamy drzwi od kominka. W zależności od długości przewodu kominowego i jego ciągu rozpalanie może trwać od kilku do kilkunastu minut. W przypadku niewystarczającego ciągu w kominie należy w początkowej fazie rozpalania rozszczelnić drzwi kominowe poprzez ich uchylenie. Dobrym pomysłem jest również uchylenie okna w pomieszczeniu, w którym kominek jest zainstalowany w celu doprowadzenia do niego większej ilości powietrza (tylko w przypadku urządzeń nie posiadających wbudowanego dołotu powietrza z zewnątrz)

Wkład kominkowy przeznaczony jest do opalania drewnem o zawartości wilgotności do 20%. Stosowanie węgla, koksu, produktów w gło pochodnych, tworzyw sztucznych, metali, szmat i innych substancji palnych jest niedozwolone.

Warunkowo dopuszcza się spalanie atestowanych brykietów drewnianych, wykonanych z trocin lub peletu, ale jedynie w małych ilościach.

Praktyczna ocena wilgotności stosowanego opału drewna jest następująca. Drewno, które ma posiadać zawartość wilgotności w granicach 18-20%, musi być sezonowane przez okres 18-24 miesięcy lub zostaje oddane procesowi suszenia w suszarniach. Wraz z redukcją wilgotności drewna, wzrasta jego wartość opałowa, co oznacza oszczędność - nawet do 30% ogólnej masy drewna potrzebnej na jeden sezon grzewczy. W przypadku uchylenia do spalania drewna o zbyt dużej wilgotności może nastąpić nadmierne zużycie energii potrzebnej do odparowania wilgoci oraz do powstania skroplin w

czopuchu lub komorze spalania, co wpływa na ogrzewanie pomieszczenia.

Innym negatywnym zjawiskiem zaobserwowanym przy stosowaniu drewna o zbyt dużej wilgotności jest zjawisko wydzielania siarkowego tlenku - osadu niszczącego przewód kominowy, który w granicznych przypadkach może spowodować zapalenie się i porażenie komina.

W związku z powyższym zaleca się stosowanie drewna liściastego dębu, buku, grabia, brzozy. Drzewa iglaste charakteryzują się niskimi wartościami energetycznymi, a palenie nimi powoduje intensywne zakopcenie szyby.

UWAGA: Nie należy użytkować niezabudowanego wkładu kominkowego za wyjątkiem próbnego rozpalenia.

URUCHOMIENIE WKŁADU KOMINKOWEGO

Przed zabudowaniem wkładu kominkowego należy dokonać kilku próbnych rozpalen, w czasie których należy sprawdzić działanie szyby i innych ruchomych elementów wkładu. Nowo zainstalowany wkład kominkowy w pierwszych dwóch tygodniach użytkowania należy eksploatować z mocą wynoszącą około 30% mocy znamionowej, stopniowo zwiększając temperaturę. Taki sposób eksploatacji wkładu pozwala na stopniowe usuwanie naprężeń wewnętrznych, co zapobiega powstaniu szkocków termicznych. Ma to bardzo duży wpływ na późniejszą trwałość wkładu.

Przy kilku pierwszych uruchomieniach wkład może wydzielić zapach emalii, silikonu uszczelniającego oraz innych materiałów użytych do wykonania zabudowy. Jest to normalne zjawisko, które po kilku paleniach ustępuje. Po miesiącu użytkowania wkładu należy delikatnie dokręcić rubki blaszek podtrzymujących szybę.

EKSPLLOATACJA WKŁADU KOMINKOWEGO

W celu rozpalenia ognia we wkładzie kominkowym, należy otworzyć klamkę drzwiczki wkładu, na ruszcie ułożyć podpałek (zaleca się suchy papier), na niego ułożyć rozdrobnione drewno, a następnie polana drewna. Nie zaleca się stosowania syntetycznych podpałek, gdyż zawarte w nich związki chemiczne mogą wydzielić specyficzne, nieprzyjemne zapachy.

Następnie, odsłonię wszystkie otwory wlotowe w przedniej pokrywie popielnika i zapali podpałek, a później zamknąć drzwi przednie kominka.

UWAGA: Zabrania się używania do rozpalania materiałów innych niż przewidziane instrukcją obsługi. Nie stosować do rozpalania łatwopalnych produktów chemicznych, takich jak: olej, benzyna, rozpuszczalniki i inne.

Po rozpaleniu ognia, należy uzupełnić drewnem komorę spalania wkładu, układając paliwo w sposób, który racjonalnie wypełni komorę dla przewidzianego czasu palenia określonego przez użytkownika na podstawie indywidualnych doświadczeń. W czasie spalania drzwi frontowe wkładu kominkowego mają być zamknięte. Długotrwałe utrzymywanie maksymalnych temperatur spalania, może doprowadzić do przegrzania elementów żelaznych wkładu i ich uszkodzenia. W związku z tym intensywność procesu spalania paliwa we wkładzie kominkowym należy regulować sterowaniem szyby obrotowej, który znajduje się w czopuchu kominka, oraz odpowiednim ustawieniem przysłony w pokrywie popielnika. Należy kontrolować poziom wypełnienia popielnika popiołem, gdy w przypadku jego nadmiernego poziomu ogranicza się proces chłodzenia ruszta i hamuje proces dopływu powietrza do spalania. W celu opróżnienia popielnika, należy przysunąć dopływ zimnego powietrza do komory spalania, otworzyć powolnie drzwi przednie wkładu, zdjąć ruszt, a następnie wyjąć popielnik z korpusu wkładu kominkowego i opróżnić go z popiołu, pamiętając jednocześnie o przestrzeganiu przepisów ppo.

UWAGA: Podczas wszelkich czynności związanych z obsługą i eksploatacją wkładu należy pamiętać, że elementy wkładu mogą mieć wysoką temperaturę w związku z czym do obsługi należy stosować rękawice ochronne. Podczas eksploatacji i użytkowania wkładu kominkowego należy zachować zasady, które zapewniają podstawowe warunki bezpieczeństwa:

- Zapoznać się z instrukcją obsługi wkładu kominkowego i bezwzględnie przestrzegać jej postanowień.

- wień;
- Wkład winien być zainstalowany i uruchomiony przez instalatora posiadającego stosowne uprawnienia;
- Nie pozostawiać w pobliżu szyby wkładu rzeczy wrażliwych na działanie temperatury, nie gasić ognia w palenisku wod , nie eksploatowa wkładu z p kni t szyb , w pobl u wkładu nie mog znajdowa się elementy łatwopalne;
- Nie dopuszczać dzieci w poblże kominka;
- Należy stosować zasadę, iż otwarcie drzwi przednich powinno odbywać się powoli przy jednoczesnym przykni ciu dopływu zimnego powietrza do komory spalania
- Wszelkie naprawy powierzać Instalatorowi z uprawnieniami oraz stosować części zamienne producenta wkładu. Niedopuszczalne s jakiegokolwiek zmiany konstrukcji, zasad instalacji, u ytkowania, bez pisemnej zgody producenta.

KONSERWACJA WKŁADU KOMINOWEGO

Czynno ci konserwacyjne wkładu kominowego i przewodów dymowych polegaj na dopilnowaniu poni szych wytycznych.

Do okresowych lub wyznaczonych terminami czynno ci konserwacyjnych wkładu nale y:

- usuwanie popiołu, czyszczenie szyby przedniej, czyszczenie komory spalania, czyszczenie przewodu kominowego;
- pozostawienie popiołu w szufladzie popielnika na dłuższy okres spowoduje korozję chemiczną popielnika;
- okresowo należy przeprowadzić czyszczenie komory spalania wkładu (częstotliwość tej czynności zależy od gatunku i wilgotności stosowanego drewna);
- do czyszczenia elementów żeliwnych stosować pogrzebacz, zgarniacze, szczotkę
- szybę przednią należy czyścić stosując preparat do tego celu przeznaczony (nie należy czyścić nim elementów eliwnych wkładu). Nie stosowa do czyszczenia preparatów ciernych, gdy spowoduje to porysowanie szyby;
- czyszczenie przewodów kominowych winno być przeprowadzone przez firmę kominarską i udokumentowane w metryce wkładu (czyszczenie przewodu wykonywa 2 razy w roku).

UWAGA: Wszelkie czynno ci konserwacyjne mo na wykonywa tylko, gdy wkład kominowy jest w stanie wystudzonym, stosuj c do tego celu r kawice ochronne.

WARUNKI GWARANCJI

Zastosowanie wkładu kominowego, sposób podł czenia do komina oraz warunki eksploatacji musz by zgodne z niniejsz instrukcj obsługi. Zabrania si przerabiania lub wprowadzania jakiegokolwiek zmian w konstrukcji wkładu kominowego.

Producent udziela 5 lat gwarancji od momentu zakupu wkładu na jego sprawne działanie. Nabywca wkładu kominowego zobowi zany jest do zapoznania si z instrukcj obsługi wkładu kominowego niniejszymi warunkami gwarancji, co winien potwierdzi wpisem w karcie gwarancyjnej w momencie zakupu.

W przypadku zło enia reklamacji U ytkownik wkładu kominowego zobowi zany jest do przedło enia protokołu reklamacyjnego, wypełnionej karty gwarancyjnej oraz dowodu zakupu. Zło enie wymienionej dokumentacji jest konieczne do rozpatrzenia wszelkich roszcze . Rozpatrzenie reklamacji zostanie dokonane w okresie do 14 dni od daty pisemnego jej zło enia. Wszelkie przeróbki, mody kacje i zmiany konstrukcyjne wkładu powoduj natychmiastow utrat gwarancji producenta.

Gwarancj obj te s :

- elementy żeliwne odlewane;
- ruchome elementy mechanizmów sterowania przysłoną czopucha i grzebieniem osłony popielnika;
- ruszt i uszczelnienia kominka na okres 1 roku od momentu zakupu wkładu.
- formatki ceramiczne na okres 2 lat od momentu zakupu wkładu;

Gwarancja nie obejmuje:

- formatki wermikulitowe;
- ceramika żaroodporna (odporna na działanie temperatury do 800°C);
- wszystkie usterki wynikające z tytułu nie przestrzegania postanowień instrukcji obsługi, a w szczególności dotyczących stosowanego paliwa i podpałek;
- wszelkie usterki powstałe podczas transportu od dystrybutora do Kupującego;
- wszelkie usterki powstałe podczas instalacji, zabudowy i uruchomienia wkładu kominkowego;
- uszkodzenia wynikłe z przeciążeń cieplnych wkładu kominkowego (związanych z niezgodnym z postanowieniami instrukcji obsługi eksploataowaniem wkładu).

Gwarancja ulega przedłużeniu o okres od dnia zgłoszenia reklamacji, do dnia zawiadomienia nabywcy o wykonaniu naprawy. Czas ten będzie potwierdzony w karcie gwarancyjnej.

Wszelkie uszkodzenia powstałe w skutek niewłaściwej obsługi, magazynowania, nieumiejętnej konserwacji, niezgodne z warunkami określonymi w instrukcji obsługi i eksploatacji oraz wskutek innych przyczyn, niezawinionych przez producenta, powoduje utratę gwarancji, jeżeli uszkodzenia te przyczyniły się do zmian jakością wkładu.

UWAGA: We wszystkich wkładach naszej produkcji zabronione jest stosowanie jako paliwa węgla. Palenie węgla w kominie może spowodować utratę gwarancji na palenisko. Klient zgłaszając w ramach gwarancji usterkę, jest zobowiązany do podpisania deklaracji, w której nie wyraża zgody na palenie w naszym wkładzie węgla oraz innych niedozwolonych paliw. Jeżeli nastąpi podejrzenie stosowania ww. paliw kominek będzie poddany ekspertyzie badającej obecność niedozwolonych substancji. W przypadku, gdy analiza wykazuje ich stosowanie klient traci wszelkie prawa gwarancyjne oraz jest zobowiązany pokryć wszystkie koszty związane z reklamacją (również koszty ekspertyzy).

Niniejsza karta gwarancyjna stanowi podstawę dla nabywcy do bezpłatnego wykonania napraw gwarancyjnych.

Karta gwarancyjna bez daty, pieczęci, podpisów, jak również z poprawkami dokonanymi przez osoby nieupoważnione traci ważność.

Duplikaty Gwarancji nie są wydawane!!!

Nr fabryczny urządzenia.....
Typ urządzenia.....

Powyższe przepisy dot. gwarancji w żaden sposób nie zawieszają, nie ograniczają, ani nie wyłącza uprawnień konsumenta z tytułu niezgodności towaru z umową wynikających z przepisów Ustawy z dnia 27 lipca 2002 r. o szczególnych warunkach sprzedaży konsumenckiej. W celu stałego polepszania jakością swoich produktów KRATKI.PL zastrzega sobie prawo do modyfikowania urządzenia bez wcześniejszego uprzedzenia.

SERIA NADIA

Seria Nadia została zaprojektowana z myślą o Państwa wygodzie i komforcie przy zachowaniu najwyższych standardów bezpieczeństwa i jakością, a także łącząc wyjątkową elegancję i estetykę.

Wszelkie dodatkowe i przydatne informacje, w tym dane techniczne (Tabela 1.), schemat obiegu powietrza wewnątrz wkładu (rys. 2), schemat wymiany szyby (Rys. 5), schemat zdejmowania i wymiany drzwi (Rys. 6) oraz schemat wyłot i wymiany Accumote (Rys. 7) znajdują Państwo na końcu instrukcji.

OPIS URZĄDZENIA

Zasadniczym elementem wkładu kominkowego jest stalowy płaszcz (11) (Rysunek 4.), w którym znajduje się

komora spalania (1). Przedni cian komory spalania stanowi stalowe drzwiczki (2) wyposażone w jednolitą szyb aroodporną (3) oraz rygiel zamknięcia (4).

Drzwiczki osadzone są w futrynie (5). Komora spalania wyłożona jest formatkami Accumotte (12). Podstawą wkładu stanowi dwupłaszczowa podłoga (6), której konstrukcja jednocześnie nie stanowi komory dymu. Dolot powietrza realizowany jest za pomocą kłosa dolotu powietrza z zewnętrznej strony o średnicy 125 mm (13) wyposażonego w mechanizm regulacji (7).

Wersja z systemem podwójnego otwierania drzwi, bocznego oraz gilotynowego do góry (rys. 22) posiada dodatkowo zamontowany zespół suwnic i prowadnic (24), po których drzwi poruszają się w pionie, bloczki wraz z linkami dźwigają drzwi (25) oraz specjalne obciążniki (23) zapewniają im swobodę w ustawianiu pozycji drzwi, a także rygiel blokujący drzwi w pozycji zamkniętej (26).

Wkład NADIA to wkład bezrusztowy. Spalanie odbywa się na płycie (9), tzw. dopalanie na popiele. Podstawą komory spalania stanowi podłoga - płyta Accumotte element wyłożenia komory spalania (12), na której odbywa się spalanie paliwa.

Odpady paleniskowe: popiół i resztki niespalonego drewna usuwamy za pomocą szufelki i szczotki, odkurzacza kominkowego lub przystawki do odkurzacza przemysłowego.

Nad komorą spalania usytuowany jest deflektor wermikulitowy (14). Deflektor stanowi naturalny kanał konwekcyjny dla przepływu spalin, intensyfikujący wymianę ciepła.

Regulacja powietrza odbywa się za pomocą uchwyty (8). Uchwyt regulacji przesunięty maksymalnie w lewo oznacza otwarty dopływ powietrza pierwotnego, natomiast uchwyt przesunięty w prawo oznacza, że dolot powietrza jest zamknięty.

Podczas palenia we wkładzie spaliny omywają ściany komory spalania (1) przechodzą następnie pod deflektorem i dalej płyną do czopucha (10) i poprzez przewód dymowy docierają do komina.

Przepustnica taka jest montowana w kanale dolotu powietrza z zewnętrznej strony budynku i steruje ilością powietrza pobieranego przez komin. Odpowiada za optymalizację procesu spalania.

SERIA LUCY

Seria Lucy została zaprojektowana z myślą o Państwa wygodzie i komforcie przy zachowaniu najwyższych standardów bezpieczeństwa i jako ciekawy wytwór elegancji i estetyki.

Wszystkie dodatkowe i przydatne informacje, w tym dane techniczne (Tabela 3), schemat obiegu powietrza wewnątrz wkładu (rys. 8), schemat wymiany szyby (Rys. 11), schemat zdejmowania i wymiany drzwi (Rys. 12) oraz schemat wyłożenia i wymiany Accumote (Rys. 13) znajdują Państwo na końcu instrukcji.

OPIS URZĄDZENIA

Zasadniczym elementem wkładu kominkowego jest stalowy płaszcz (13) (Rysunek 10.), w którym znajduje się komora spalania (1). Przedni cian komory spalania stanowi stalowe drzwiczki (2) wyposażone w jednolitą szyb aroodporną (3) oraz rygiel zamknięcia (4).

Drzwiczki osadzone są w futrynie (5). Komora spalania wyłożona jest formatkami Accumotte (16). Podstawą wkładu stanowi dwupłaszczowa podłoga (6), której konstrukcja jednocześnie nie stanowi komory dymu. Dolot powietrza realizowany jest za pomocą kłosa dolotu powietrza z zewnętrznej strony o średnicy 125 mm (14) wyposażonego w mechanizm regulacji (8). Dopowietrzenie komory spalania realizowane jest również przez otwory umieszczone w tylnej ścianie – system dopalania spalin (11).

Na podstawie zamontowany jest ruszt eliwny (10), na którym odbywa się spalanie paliwa. Ruszt powinien być połączony z ebrowaniem do góry.

Odpady paleniskowe: popiół i resztki niespalonego paliwa gromadzone są w wyciąganym pojemniku popielnika (7), znajdującym się pod rusztem.

Nad komorą spalania usytuowane są deflektory dolny wermikulitowy oraz deflektor górny - wermikulitowy (15). Deflektory stanowią naturalny kanał konwekcyjny dla przepływu spalin, intensyfikujący wymianę ciepła.

Regulacja powietrza odbywa się za pomocą uchwyty (9). Uchwyt regulacji przesunięty maksymalnie w lewo oznacza otwarty dopływ powietrza pierwotnego, natomiast uchwyt przesunięty w prawo oznacza, że dolot powietrza jest zamknięty.

Podczas palenia we wkładzie spaliny omywają ściany komory spalania (1) przechodzą następnie pod

deflektorami dolnym i górnym i dalej płyną do czopucha (12) i poprzez przewód dymowy docierają do komina.

Przepustnica taka jest montowana w kanale dolotu powietrza z zewnątrz budynku i steruje ilości powietrza pobieranego przez kominek odpowiada za optymalizację procesu spalania.

SERIA MB

Seria MB została zaprojektowana z myślą o Państwa wygodzie i komforcie przy zachowaniu najwyższych standardów bezpieczeństwa i jako ciekawy i elegancki detal.

Wszelkie dodatkowe i przydatne informacje, w tym dane techniczne (Tabela 5.), schemat obiegu powietrza wewnątrz wkładu (rys. 14), schemat wymiany szyby (Rys. 17), schemat zdejmowania i wymiany drzwi (Rys. 18) oraz schemat wyłożenia i wymiany Accumotte (Rys. 19) znajdują Państwo na końcu instrukcji.

OPIS URZĄDZENIA

Zasadniczym elementem wkładu kominkowego jest stalowy płaszcz (12) (Rysunek 16.), w którym znajduje się komora spalania (1). Przedni cian komory spalania stanowi stalowe drzwiczki (2) wyposażone w jednolitą szybę aroodporną (3) oraz rygiel zamknięcia (4).

Drzwiczki osadzone są w futrynie (5). Komora spalania wyłożona jest formatkami Accumotte (12). Podstawą wkładu stanowi dwupłaszczowa podłoga (6), której konstrukcja jednocześnie nie stanowi komory dolotu powietrza. Dolot powietrza realizowany jest za pomocą kratki dolotu powietrza z zewnątrz przez otwór 125 mm (13) wyposażonego w mechanizm regulacji (7). Dopowietrzenie komory spalania realizowane jest również przez otwory umieszczone w tylnej ścianie – system dopalania spalin (10). Wersja z systemem podwójnego otwierania drzwi, bocznego oraz gilotynowego do góry posiada dodatkowo zamontowany zespół suwnic i prowadnic (19), po których drzwi poruszają się w pionie, bloczki wraz z linkami dźwigają cymy drzwi (20) oraz specjalne obciążniki (18) zapewniające swobodę w ustawianiu pozycji drzwi, a także rygiel blokujący drzwi w pozycji zamkniętej (21).

Wkład MB to wkład bezrusztowy. Spalanie odbywa się na płycie (9), tzw. dopalanie na popiele. Podstawą komory spalania stanowi podłoga - płyta Accumotte element wyłożenia komory spalania (12), na której odbywa się spalanie paliwa. Odpady paleniskowe: popiół i resztki niespalonego drewna usuwamy za pomocą szufelki i szczotki, odkurzaczka kominkowego lub przystawki do odkurzacza przemysłowego.

Regulacja powietrza odbywa się za pomocą uchwyty (8). Uchwyt regulacji przesunięty maksymalnie w lewo oznacza otwarty dopływ powietrza pierwotnego, natomiast uchwyt przesunięty w prawo oznacza, że dolot powietrza jest zamknięty.

Nad komorą spalania usytuowany jest deflektor dolny wermikulitowy. Nad nim usytuowany jest deflektor górny – stalowy. Deflektor wermikulitowy i deflektor stalowy (15) stanowią naturalny kanał konwekcyjny dla przepływu spalin, intensyfikujący wymianę ciepła.

Podczas palenia we wkładzie spaliny omywają ściany komory spalania (1) przechodzą następnie pod deflektorami dolnym i górnym i dalej płyną do czopucha (11) i poprzez przewód dymowy docierają do komina.

Przepustnica taka jest montowana w kanale dolotu powietrza z zewnątrz budynku i steruje ilości powietrza pobieranego przez kominek odpowiada za optymalizację procesu spalania.

SERIA ZIBI

Zasadniczym elementem wkładu kominkowego jest stalowy płaszcz (11) (Rysunek 22.), w którym znajduje się komora spalania (1). Przedni cian komory spalania stanowi stalowe drzwiczki (2) wyposażone w jednolitą szybę aroodporną (3) oraz rygiel zamknięcia (4).

Drzwiczki osadzone są w futrynie (5). Komora spalania wyłożona jest formatkami Accumotte (12). Podstawą wkładu stanowi dwupłaszczowa podłoga (6), której konstrukcja jednocześnie nie stanowi komory dolotu powietrza. Dolot powietrza realizowany jest za pomocą kratki dolotu powietrza z zewnątrz przez otwór 125 mm (13) wyposażonego w mechanizm regulacji (7).

Wkład ZIBI to wkład bezrusztowy. Spalanie odbywa się na płycie (9), tzw. dopalanie na popiele. Podstawą komory spalania stanowi podłoga - płyta Accumotte element wyłożenia komory spalania (12), na

której odbywa się spalanie paliwa.

Odpady paleniskowe: popiół i resztki niespalonego drewna usuwamy za pomocą szufelki i szczotki, odkurzacza kominkowego lub przystawki do odkurzacza przemysłowego.

Nad komorą spalania usytuowany jest deflektor wermikulitowy. Deflektor i stanowi naturalny kanał konwekcyjny dla przepływu spalin, intensywny wymian ciepła.

Regulacja powietrza odbywa się za pomocą uchwyty (8). Uchwyt regulacji przesunięty maksymalnie w lewo oznacza otwarty dopływ powietrza pierwotnego, natomiast uchwyt przesunięty w prawo oznacza, że dół powietrza jest zamknięty.

Podczas palenia we wkładzie spaliny omijają ściany komory spalania (1) przechodzą następnie pod deflektorem i dalej płyną do czopucha (10) i poprzez przewód dymowy docierają do kominia.

Przepustnica taka jest montowana w kanale dolotu powietrza z zewnątrz budynku i steruje ilości powietrza pobieranego przez komin, odpowiada za optymalizację procesu spalania.

SERIA NBC

Seria NBC została zaprojektowana z myślą o Państwa wygodzie i komforcie przy zachowaniu najwyższych standardów bezpieczeństwa i jako ciekawy i elegancki detal.

Wszelkie dodatkowe i przydatne informacje, w tym dane techniczne (Tabela 9), schemat obiegu powietrza wewnątrz wkładu (rys. 26), schemat wymiany szyby (Rys. 29), schemat zdejmowania i wymiany drzwi (Rys. 30) oraz schemat wyłożenia i wymiany Accumote (Rys. 31) znajdują Państwo na końcu instrukcji.

OPIS URZĄDZENIA

Zasadniczym wkładem kominkowym jest stalowy płaszcz (12) (Rysunek 28.), w którym znajduje się komora spalania (1). Przedni cian komory spalania stanowi stalowe drzwiczki (2) wyposażone w jednolitą szybę aroodporną (3) oraz rygiel zamknięcia (4).

Drzwiczki osadzone są w futrynie (5). Komora spalania wyłożona jest formatkami Accumote (17). Podstawą wkładu stanowi dwupłaszczowa podłoga (6), której konstrukcja jednocześnie stanowi komorę dolotu powietrza. Dolot powietrza realizowany jest za pomocą kłosa dolotu powietrza z zewnątrz o średnicy 125 mm (13) wyposażonego w mechanizm regulacji (7). Dopowietrzenie komory spalania realizowane jest również przez otwory umieszczone w tylnej ścianie – system dopalania spalin (10).

System podwójnego otwierania drzwi, bocznego oraz gilotynowego do góry posiada dodatkowo zamontowany zespół suwnic i prowadnic (20), po których drzwi poruszają się w pionie, bloczki wraz z linkami dźwigają drzwi (19) oraz specjalne obciążniki (18) zapewniające swobodę w ustawianiu pozycji drzwi, a także rygiel blokujący drzwi w pozycji zamkniętej (21).

Wkład MB to wkład bezrusztowy. Spalanie odbywa się na płycie (9), tzw. dopalanie na popiele. Podstawą komory spalania stanowi podłoga - płyta Accumote element wyłożenia komory spalania (17), na której odbywa się spalanie paliwa. Odpady paleniskowe: popiół i resztki niespalonego drewna usuwamy za pomocą szufelki i szczotki, odkurzacza kominkowego lub przystawki do odkurzacza przemysłowego.

Regulacja powietrza odbywa się za pomocą uchwyty (8). Uchwyt regulacji przesunięty maksymalnie w lewo oznacza otwarty dopływ powietrza pierwotnego, natomiast uchwyt przesunięty w prawo oznacza, że dół powietrza jest zamknięty.

Nad komorą spalania usytuowany jest deflektor dolny wermikulitowy (16) oraz płomieniówki nagrzewniczo-poziomej (16) przyspawane do górnych wewnętrznych ścian. Deflektor stalowy i płomieniówki nagrzewniczo-poziomej (16) stanowią naturalny kanał konwekcyjny dla przepływu spalin, intensywny wymian ciepła.

Podczas palenia we wkładzie spaliny omijają ściany komory spalania (1) następnie przepływają przez płomieniówki poziome oraz pod deflektorem i dalej płyną do czopucha (11) i poprzez przewód dymowy docierają do kominia.

Przepustnica taka jest montowana w kanale dolotu powietrza z zewnątrz budynku i steruje ilości powietrza pobieranego przez komin, odpowiada za optymalizację procesu spalania.

SPIS TABEL















TABELA 1. SPECYFIKACJA TECHNICZNA NADIA							
	Nadia 8	Nadia 9	Nadia 10	Nadia 10 G	Nadia 12	Nadia 12 G	
OGÓLNA CHARAKTERYSTYKA							
	7	9	10	10	12	12	
	3 - 9	5 - 11	5 - 12,5	5 - 12,5	8 - 16	8 - 16	
	200	200	200	200	200	200	
	80%	80%	80%	80%	81%	81%	
	0,10%	0,10%	0,10%	0,10%	0,08%	0,08%	
	38	-	32	32	36	36	
	106	128	128	219	149	249	
Brak substancji niebezpiecznych. Nadia czarna i kominka nie zawiera azbestu. Do produkcji nie jest używany kauczuk.							

Tabela 2. Wymiary [mm] wkładów z serii (patrz rys.)							
(A)	460	490	460	516	460	516	
(B)	455	484	684	816	834	966	
(C)	1200	1370	1200	1307	1200	1306	
(D)	460	630	460	435	460	435	
(E)	410	410	610	610	760	760	
(F)	516	686	516	510	516	510	
(G)	450	450	650	610	800	808	
(H)	200	200	200	200	200	200	
(I)	123	123	123	123	123	123	
(J)	460	635	460	460	460	460	
(K)	348	343	543	544	694	694	
(L)	332	362	332	332	332	332	

	Nadia 13	Nadia 13 G	Nadia 14	Nadia 14 BS-L-G	Nadia BS-P-G	Nadia 14 G
	13	13	14	14	14	14
	7 - 16	7 - 16	6,5 - 17	6,5 - 17	6,5 - 17	6,5 - 17
	200	200	200	200	200	200
	81%	81%	80%	80%	80%	80%
	0,08%	0,08%	0,09%	0,09%	0,09%	0,09%
	37	37	37	39	39	37
	178	284	173	255	255	281
dm ani adne metale ci kie.						

	460	516	460	608	579	516
	834	966	684	1010	980	1110
	1330	1547	1200	1236	1237	1248
	590	564	460	403	403	386
	760	760	610	849	849	905
	646	640	510	501	412	461
	800	808	625	914	875	953
	200	200	200	200	200	200
	123	123	123	123	123	123
	590	590	460	412	412	411
	694	694	544	738	738	837
	332	332	332	338	337	332

TABELA 3. SPECYFIKACJA TECHNICZNA LUCY

	Lucy 12	Lucy 12 BSL	Lucy 12 BSP	Lucy 12 Tunel	Lucy 14	Lucy 14 BSL	
OGÓLNA CHARAKTERYSTYKA							
	12	12	12	12	14	14	
	5 - 15	5 - 15	5 - 15	5 - 15	6 - 17	6 - 17	
	200	200	200	200	200	200	
	80%	80%	80%	80%	81%	81%	
	0,10%	0,10%	0,10%	0,10%	0,10%	0,10%	
	15	15	15	15	18	18	
	166	-	-	165	182	-	

Brak substancji niebezpiecznych. adna cz kominka nie zawiera azbestu. Do produkcji nie jest u ywany ka

Tabela 4. Wymiary [mm] wkładów z serii (patrz rys.)








(A)	465	525	525	510	465	485	
(B)	704	781	781	674	854	931	
(C)	1215	1280	1280	1280	1215	1280	
(D)	460	460	460	460	460	460	
(E)	607	655	655	607	757	805	
(F)	516	516	516	516	516	516	
(G)	654	698	698	654	804	848	
(H)	200	200	200	200	200	200	
(I)	123	123	123	123	123	123	
(J)	437	498	502	510	441	502	
(K)	562	562	562	568	718	710	
(L)	262	278	276	342	263	278	

	Lucy 14 BSP	Lucy 14 Tunel	Lucy 15	Lucy 16	Lucy SLIM 12	Lucy SLIM 14
	14	14	15	16	6	7
	6 - 17	6 - 17	6,5 - 18,5	7 - 20	3 - 8	4 - 9
	200	200	200	200	160	160
	81%	81%	81%	81%	80%	80%
	0,10%	0,10%	0,10%	0,09%	0,10%	0,10%
	18	18	19	20	40	38
	-	189	205	213	155	180

dm ani adne metale ci kie.

	485	510	465	465	380	380
	931	824	854	999	674	824
	1280	1280	1346	1215	1282	1282
	460	460	590	411	460	460
	805	757	757	902	607	757
	516	519	646	467	516	516
	848	804	804	949	654	804
	200	200	200	200	160	160
	123	123	123	123	123	123
	502	509	605	426	509	509
	712	718	718	863	568	717
	276	330	263	263	213	208

TABELA 5. SPECYFIKACJA TECHNICZNA LUCY

	MB100/G	MB-G-120	MB-A	MB-A-BSL MB-A-BSP	MB-A-BSL-G MB-A-BSP-G	MB-A-G	MB-M	MB-M-BSL-G MB-M-BSP-G	MB-M-BSP MB-M-BSL
OGÓLNA CHARAKTERYSTYKA									
	14	22	17	17	17	17	10	10	10
	6 - 17	13-31	8 - 21	8 - 21	8 - 21	8 - 21	4 - 13	4 - 13	4 - 13
	200	200	200	200	200	200	200	200	200
	82%	80%	80%	80%	80%	80%	81%	81%	81%
	0,10%	0,10%	0,09%	0,09%	0,09%	0,09%	0,10%	0,10%	0,10%
	27	-	35	35	35	35	28	28	28
	327	396	222	238	309	320	161	244	174

Brak substancji niebezpiecznych. adna cz kominka nie zawiera azbestu. Do produkcji nie jest u ywany kadm

Tabela 6. Wymiary [mm] wkładów z serii (patrz rys.)

(A)	553	600	525	575	632	571	487	587	530
(B)	1203	1401	830	910	967	965	703	837	780
(C)	1293	1363	1500	1500	1500	1500	1265	1293	1261
(D)	296	366	518	516	498	498	396	378	396
(E)	958	1158	688	766	781	710	535	652	635
(F)	380	450	570	570	570	570	450	450	450
(G)	1008	1208	750	807	805	750	600	675	677
(H)	200	200	200	200	200	200	200	200	200
(I)	123	123	123	123	123	123	123	123	123
(J)	319	389	530	530	530	530	410	410	410
(K)	939	1139	687	681	681	687	559	550	550
(L)	319	346	344	346	346	345	312	300	300

MB-M-G	MB-N-BSL MB-N-BSP	MB-O	MB-O-BSL MB-O-BSP	MB-O-BSL-G MB-O-BSP-G	MB-O-G	MB-Z	MB-Z-BSL MB-Z-BSP	MB-Z-BSL-G MB-Z-BSP-G	MB-Z-G
10	8	15	15	15	15	13	13	13	13
4 - 13	4 - 11	6 - 19	6 - 19	6 - 19	6 - 19	6 - 16	6 - 16	6 - 16	6 - 16
200	200	200	200	200	200	200	200	200	200
81%	80%	83%	83%	83%	83%	81%	81%	81%	81%
0,10%	0,10%	0,09%	0,09%	0,09%	0,09%	0,09%	0,09%	0,09%	0,09%
28	21	30	30	30	30	27	27	27	27
252	159	214	233	301	305	185	235	266	283
ani adne metale ci kie.									

533	597	525	575	632	632	525	575	632	571
835	597	830	910	967	967	730	780	837	831
1261	1400	1438	1440	1440	1440	1400	1400	1400	1400
378	456	458	456	438	438	458	456	438	438
559	451	688	765	781	792	588	634	651	610
450	510	510	510	511	510	510	510	511	510
608	494	750	807	805	805	650	677	675	650
200	200	200	200	200	200	200	200	200	200
123	123	123	123	123	123	123	123	123	123
410	563	470	470	470	470	470	470	470	470
559	367	687	680	680	680	558	550	550	558
301	367	344	345	345	345	344	346	345	345








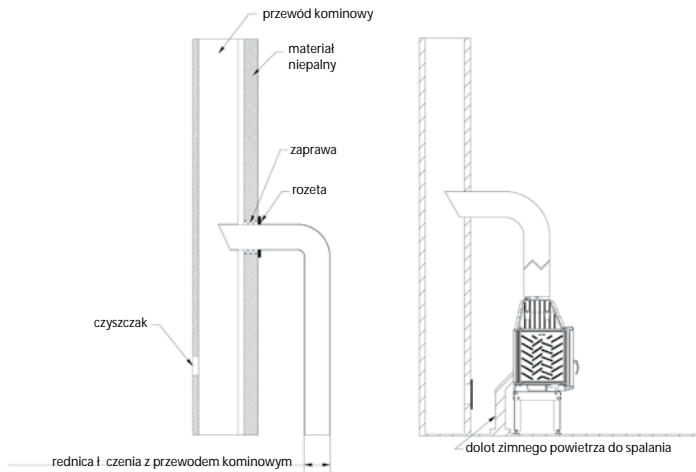
TABELA 7. SPECYFIKACJA TECHNICZNA ZIBI			
	Zibi	Zibi G	Zibi BS-L Zibi BS-P
OGÓLNA CHARAKTERYSTYKA			
	11	11	11
	4,5 - 14	4,5 - 14	4,5 - 14
	180	180	180
	80%	80%	80%
	0,10%	0,10%	0,10%
	38	38	38
	150	260	157
Brak substancji niebezpiecznych. adna cz kominka nie zawiera azbestu. Do produkcji nie jest u ywany kadm ani adne metale ci kie.			

Tabela 8. Wymiary [mm] wkładów z serii (patrz rys.)			
(A)	513	563	490
(B)	766	929	776
(C)	902	1324	925
(D)	344	410	344
(E)	562	667	669
(F)	458	489	458
(G)	648	714	751
(H)	180	180	180
(I)	123	123	123
(J)	476	476	458
(K)	624	624	607
(L)	317	311	323

RYСУNKI

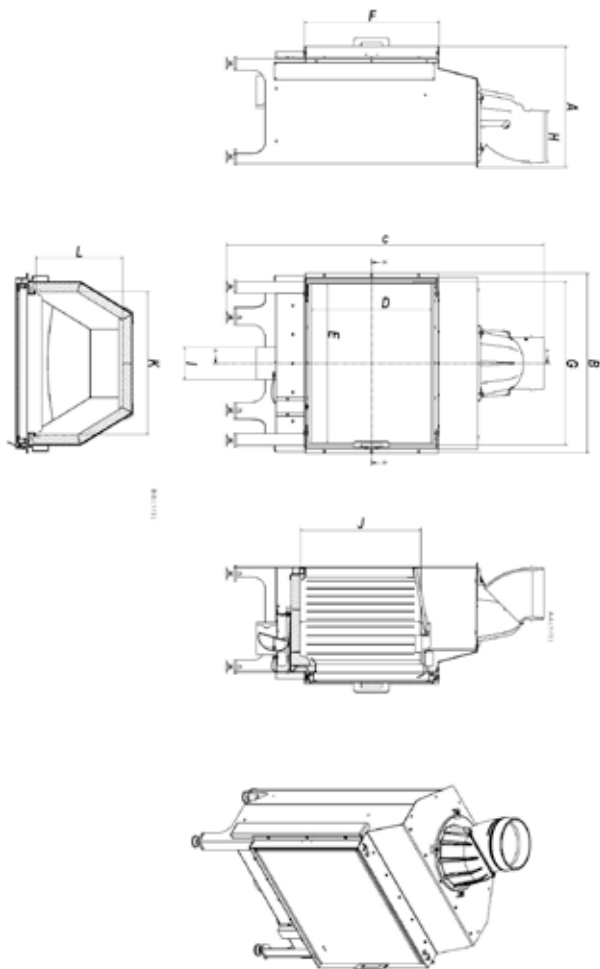
Rysunek 1. Przykład I czenia z kominem.

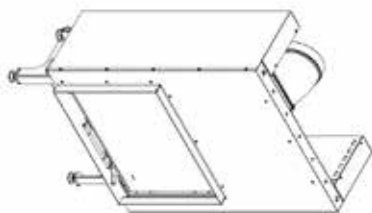
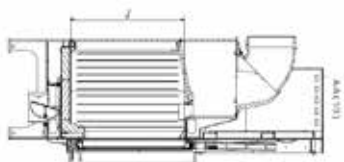
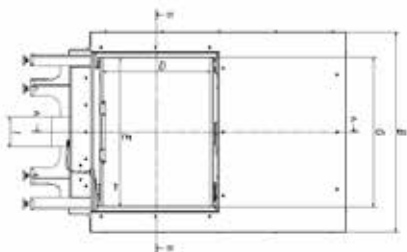
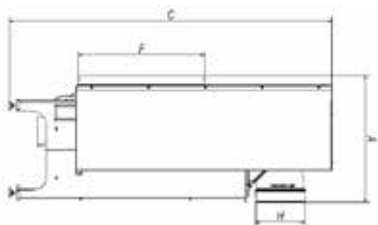
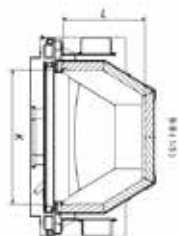


Rysunek 2. Schemat obiegu powietrza wewn trz wkładów z serii NADIA.

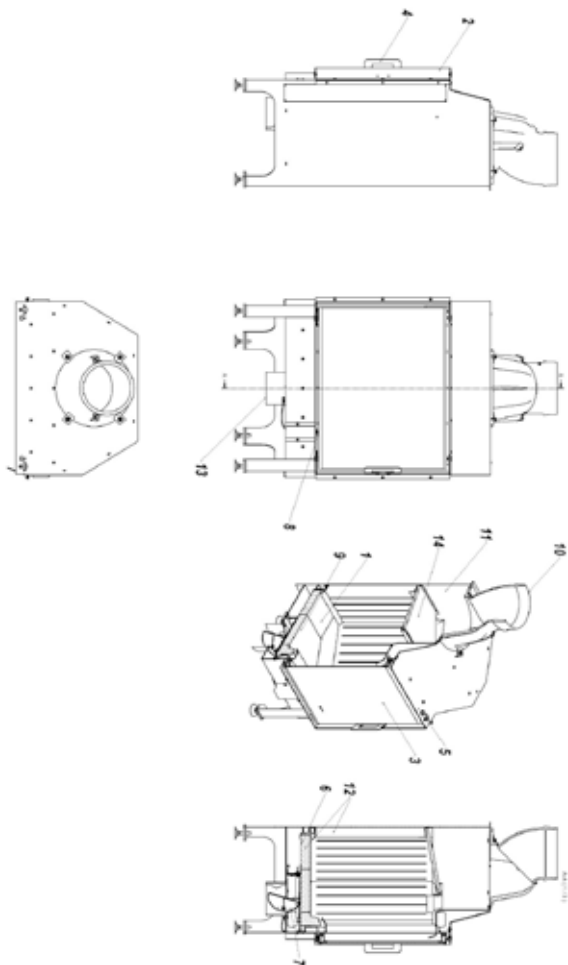


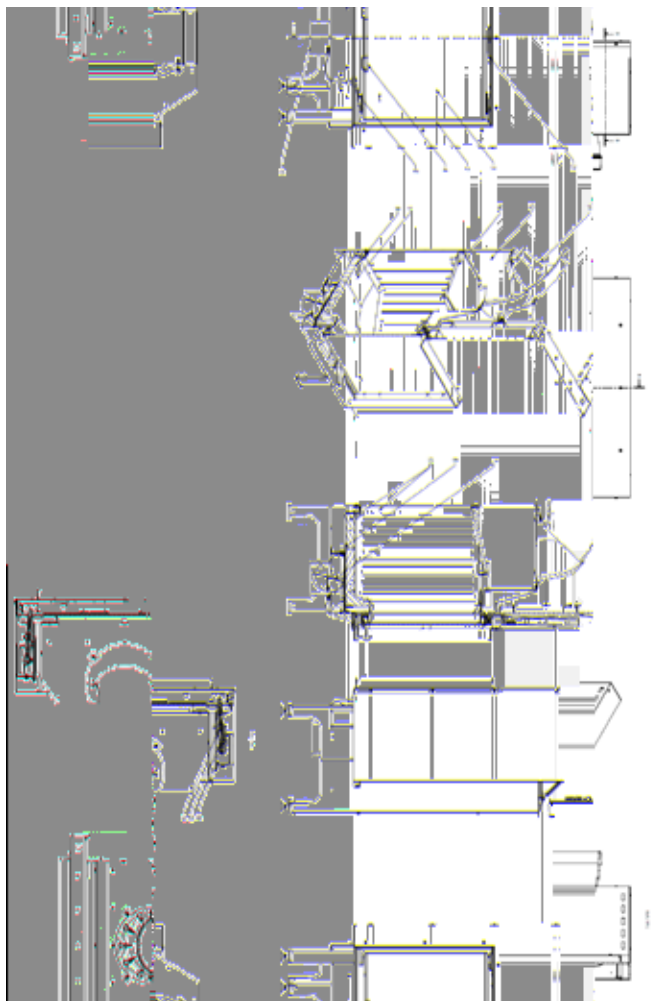
Rysunek 3. Schemat wymiarów wkładów z serii NADIA.



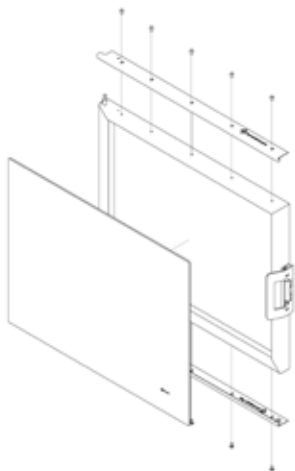


Rysunek 4. Schemat budowy wkładów z serii NADIA.

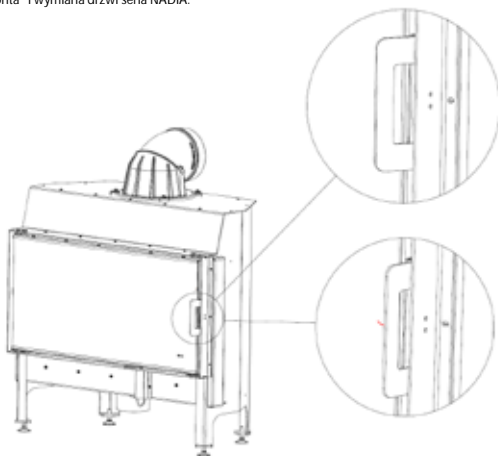


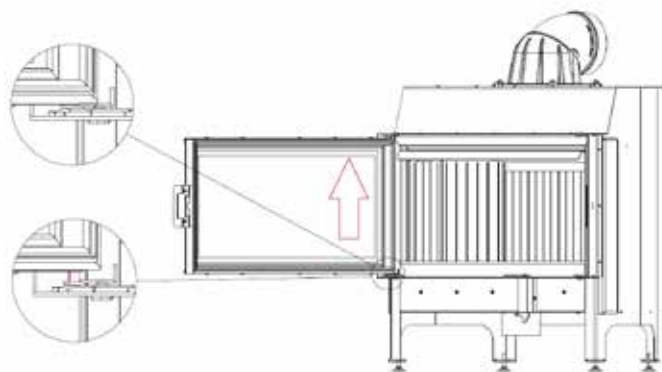
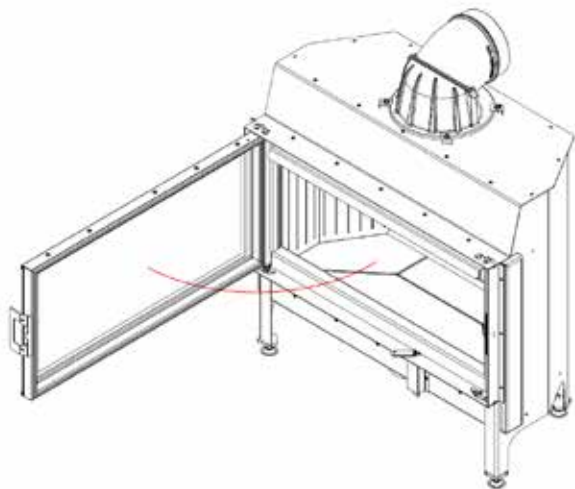


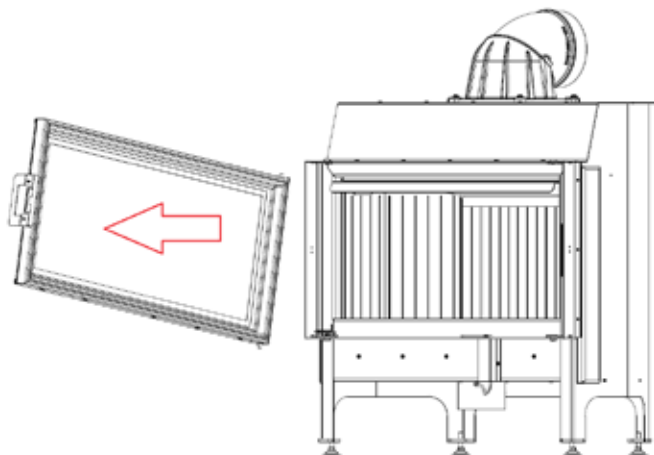
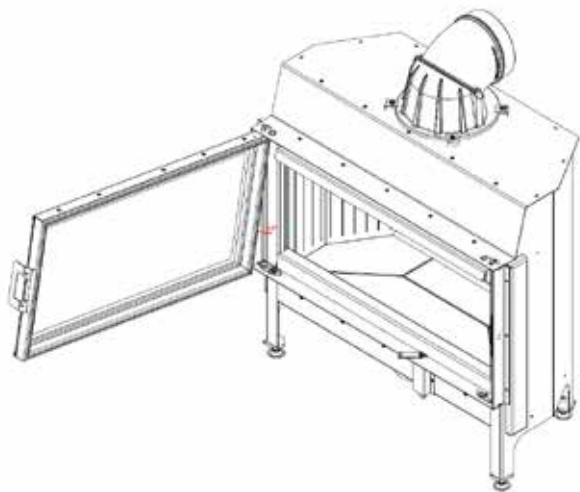
Rysunek 5. Demontaż i wymiana szyby seria NADIA.

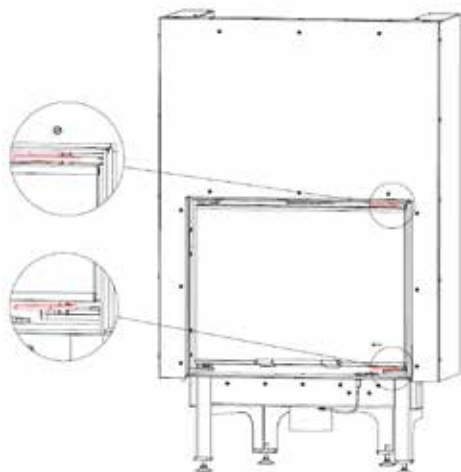
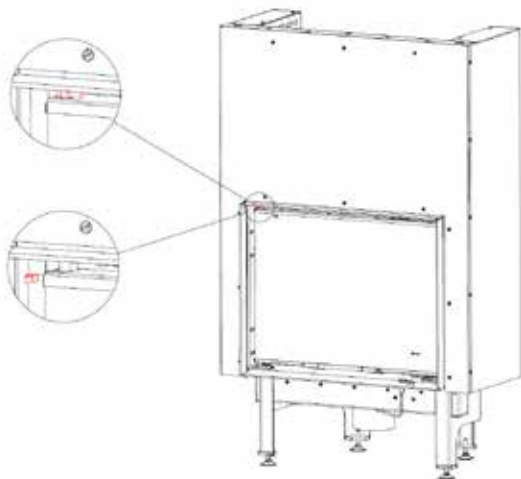


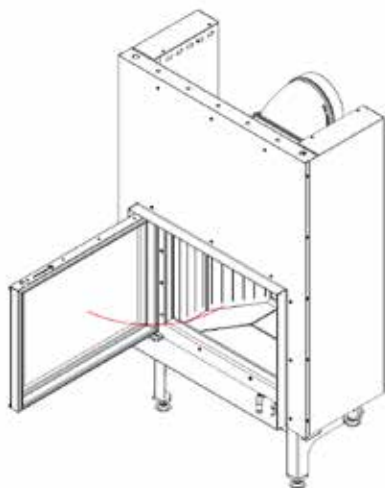
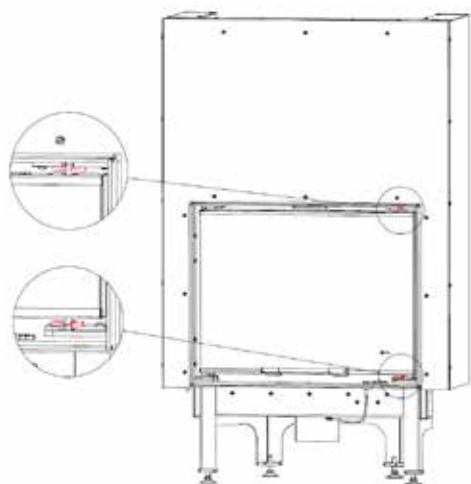
Rysunek 6. Demontaż i wymiana drzwi seria NADIA.

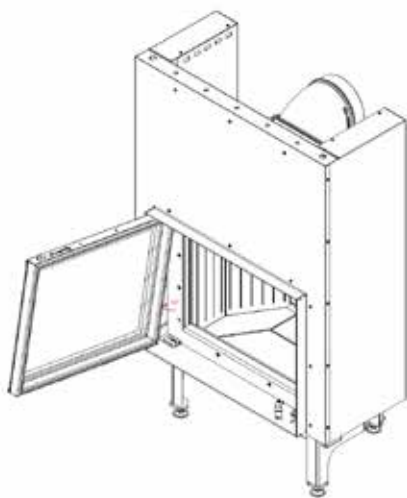
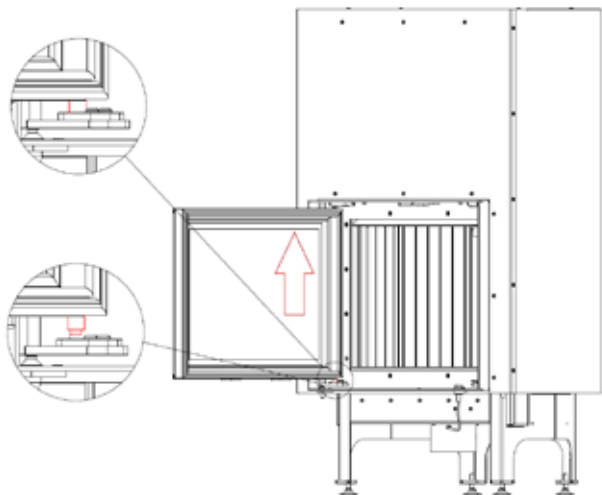


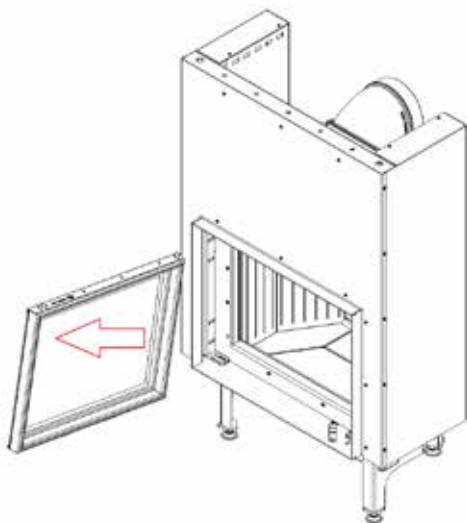




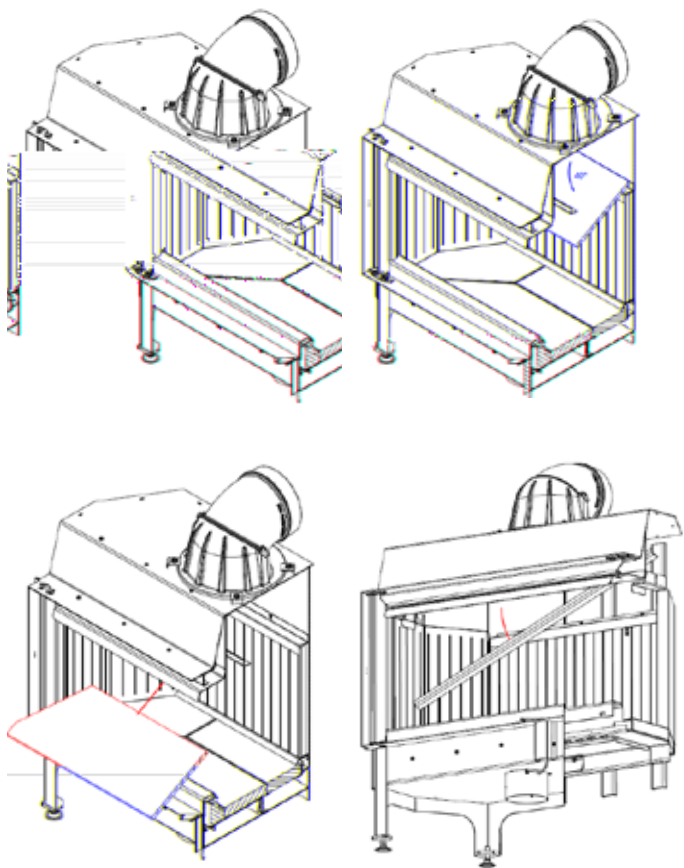


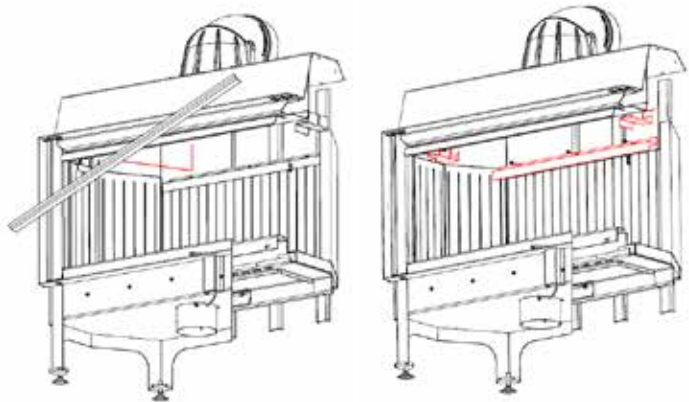




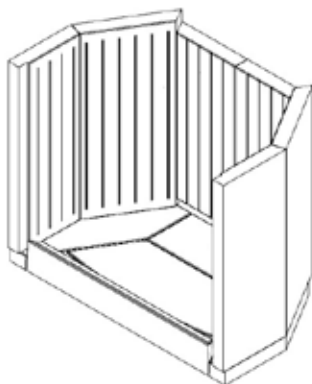


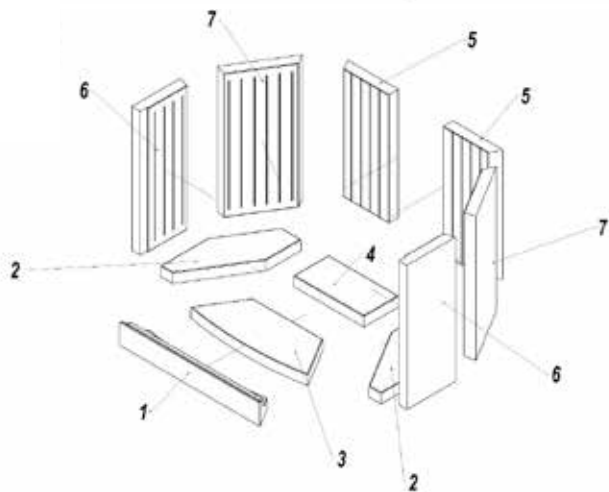
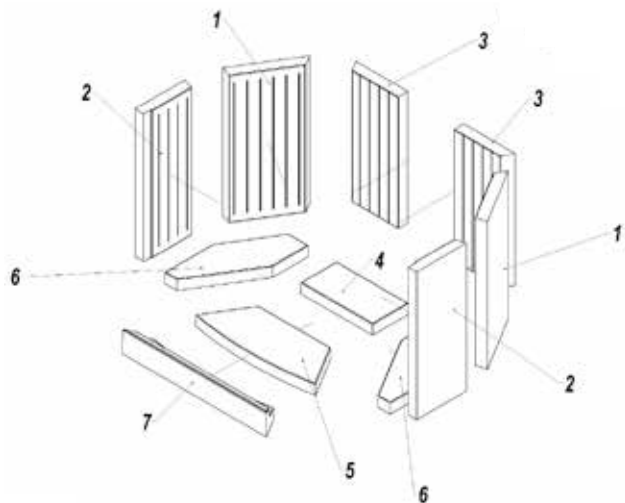
Rysunek 7. Kolejność demontażu oraz wymiany deflektora i Accumote seria NADIA.





Kolejno wyjmowania elementów Acumotte

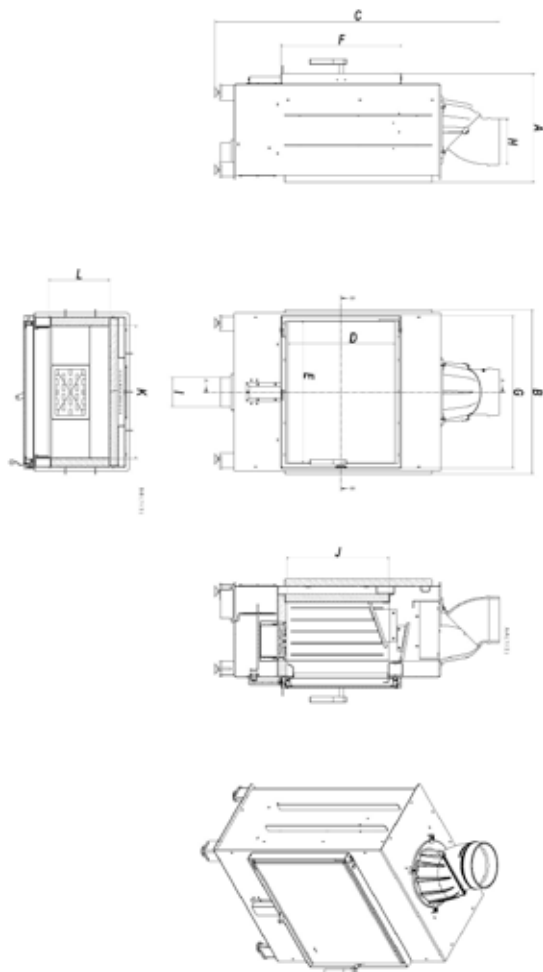




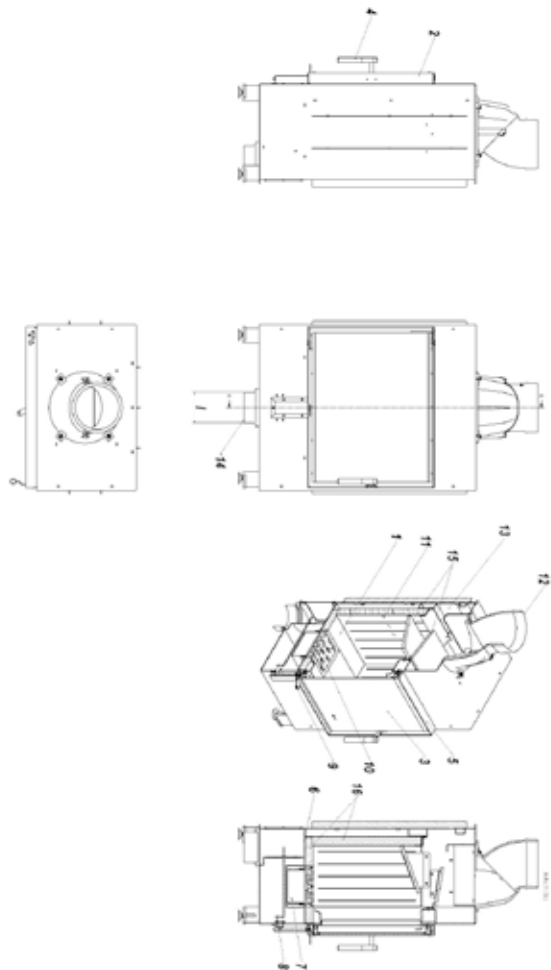
Rysunek 8. Schemat obiegu powietrza wewnątrz wkładów z serii LUCY.



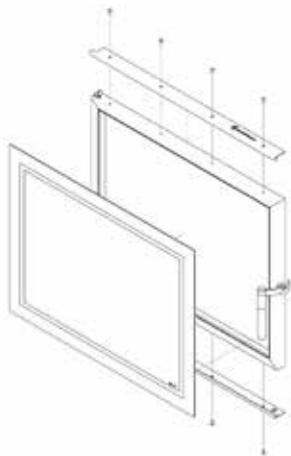
Rysunek 9. Schemat wymiarów wkładów z serii LUCY.



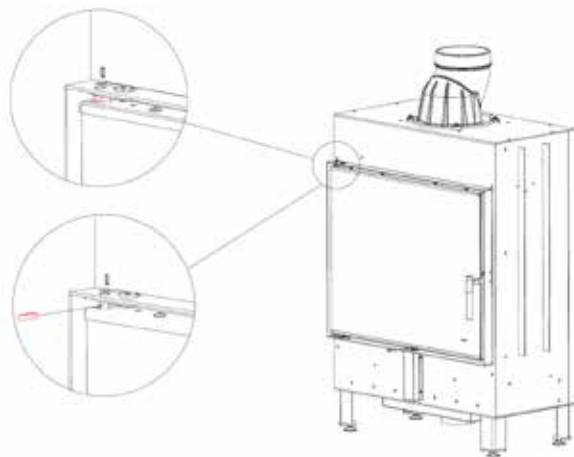
Rysunek 10. Schemat budowy wkładów z serii LUCY.

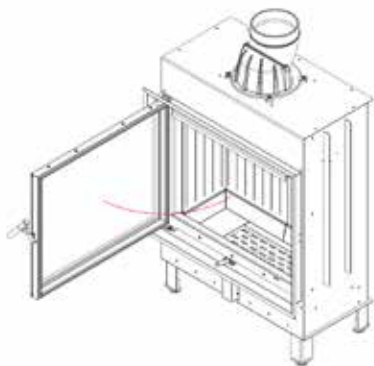
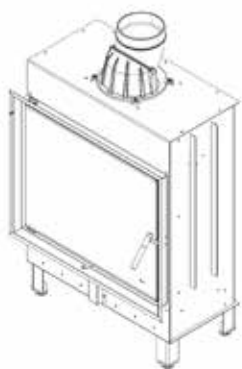
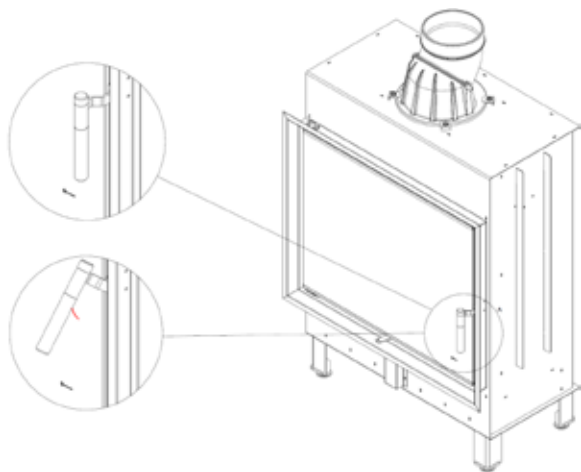


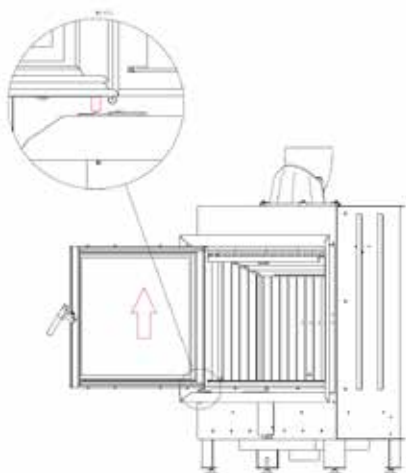
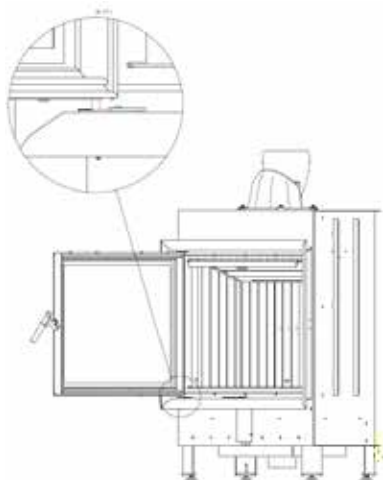
Rysunek 11. Demontaż i wymiana szyby seria LUCY.

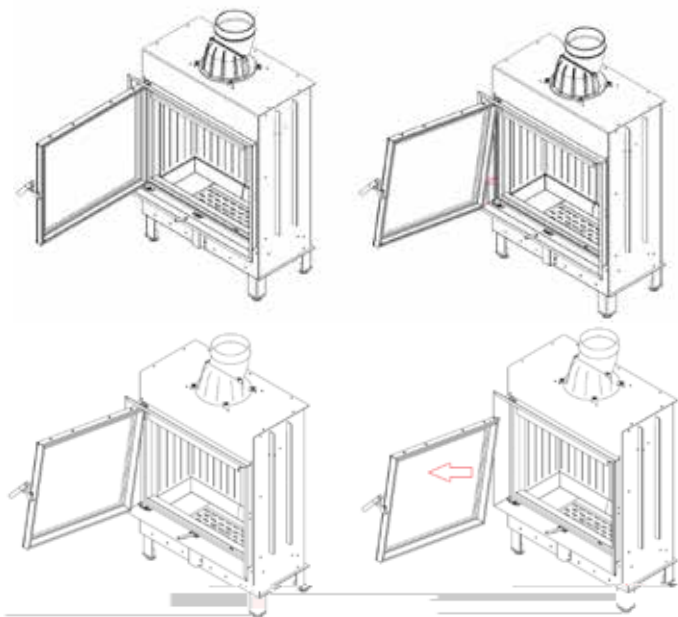


Rysunek 12. Demontaż i wymiana drzwi seria LUCY.

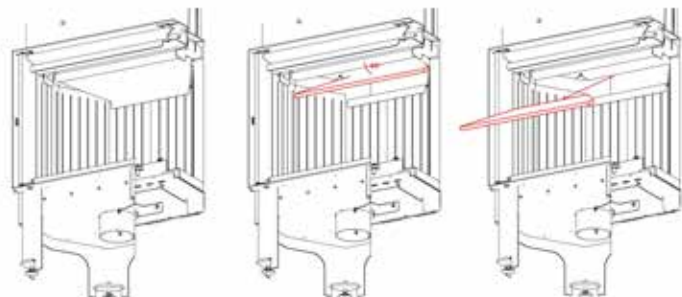


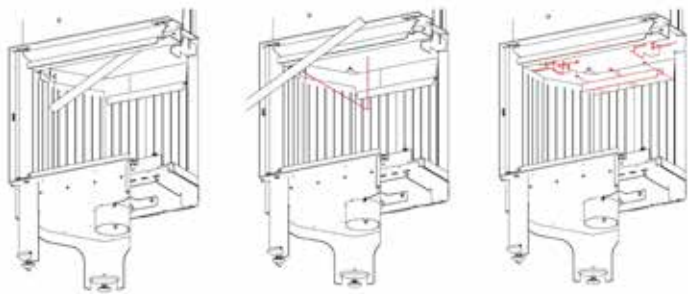




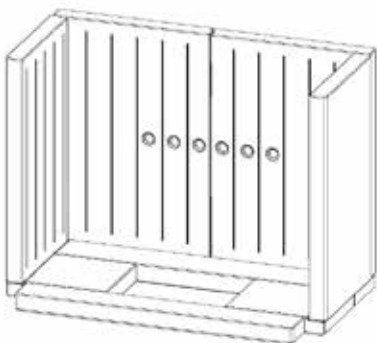


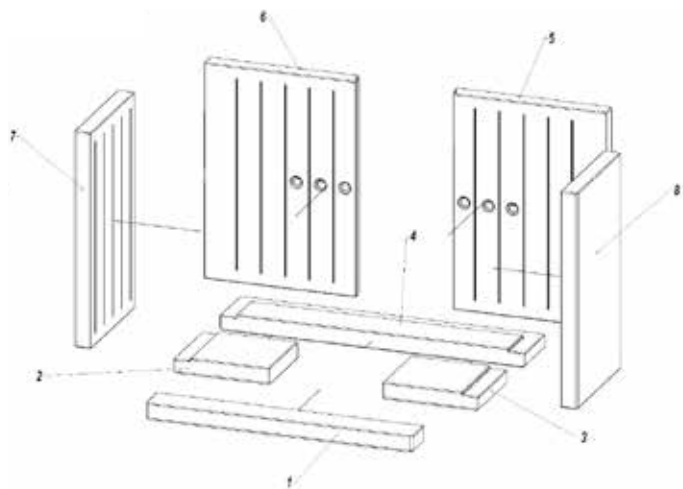
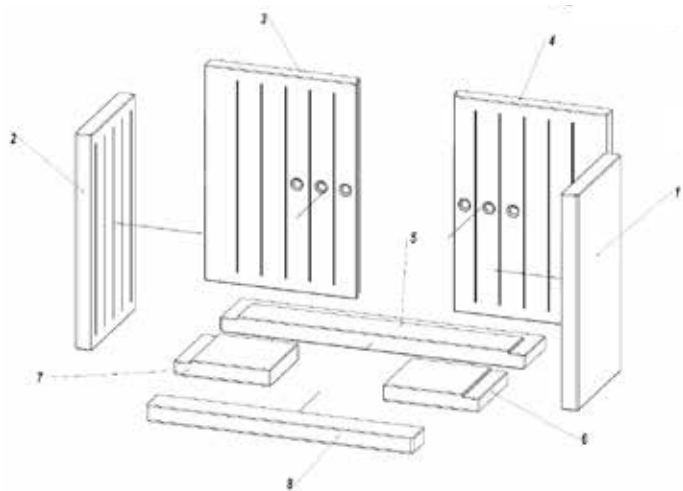
Rysunek 13. Kolejność demontażu oraz wymiany deflektora i Accumote seria LUCY.





Kolejno wyjmowania elementów Acumotte

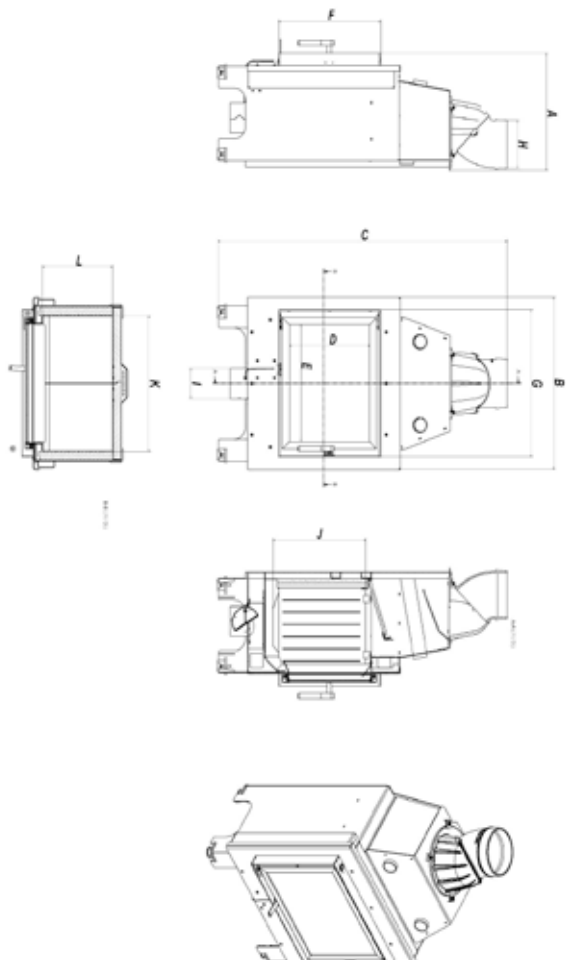




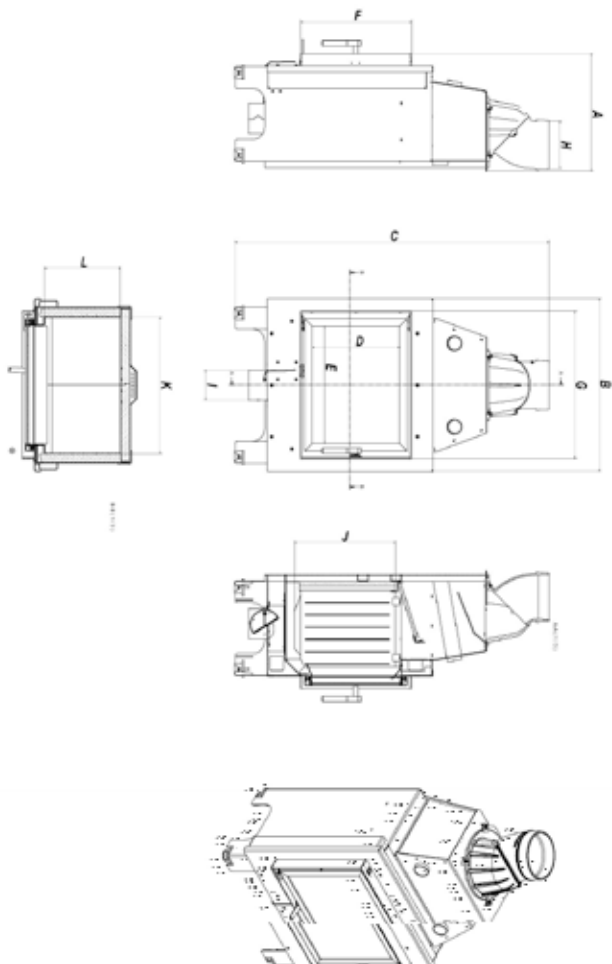
Rysunek 14. Schemat obiegu powietrza wewn trz wkładów z serii MB.



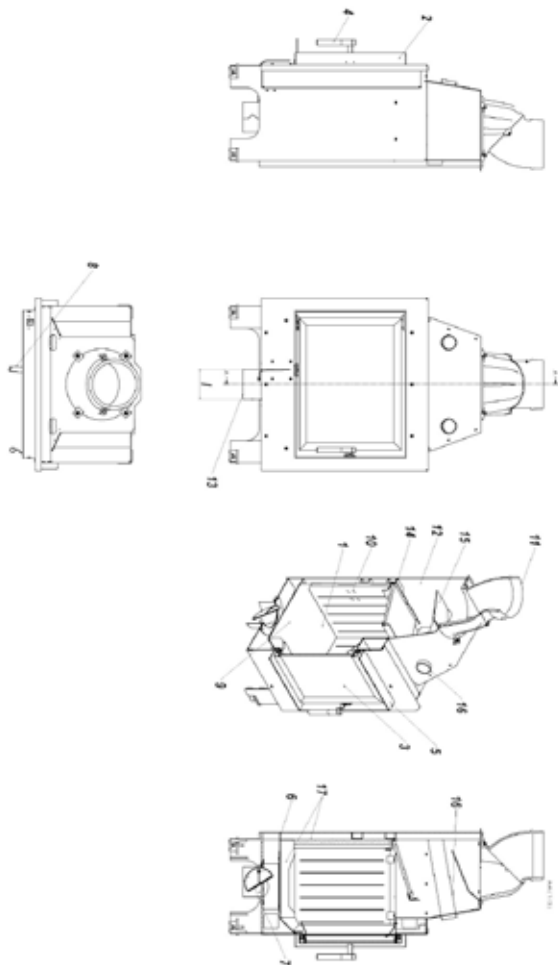
Rysunek 15. Schemat wymiarów wkładów z serii MB.

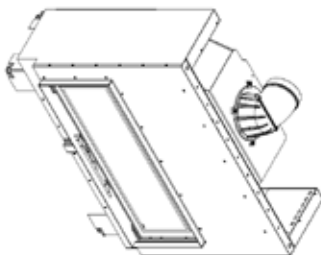
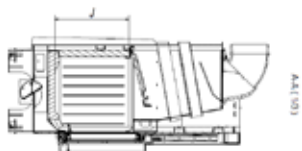
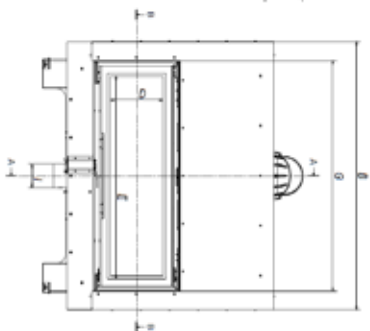
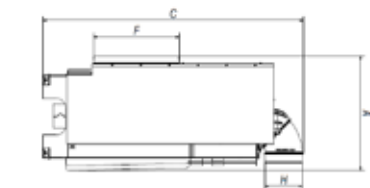
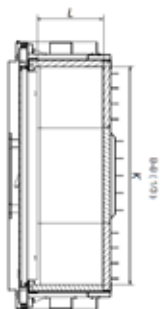


Rysunek 15. Schemat wymiarów wkładów z serii MB.



Rysunek 16. Schemat budowy wkładów z serii MB.

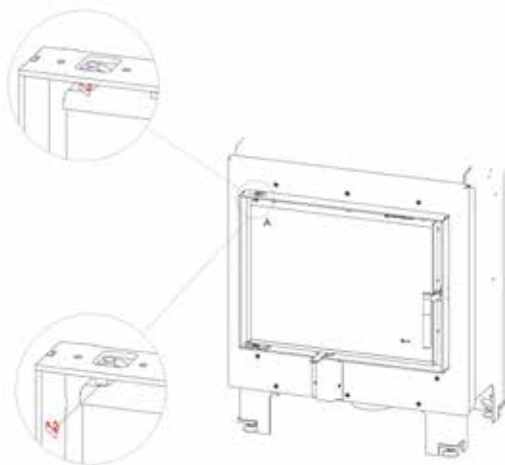


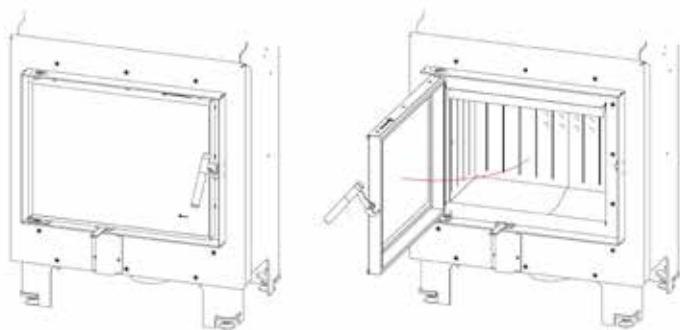
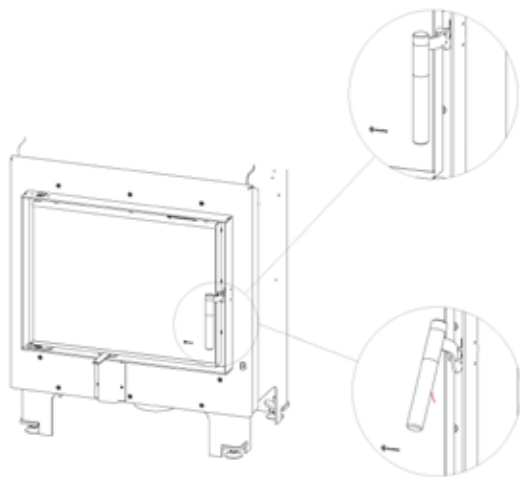


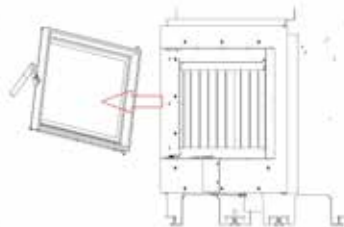
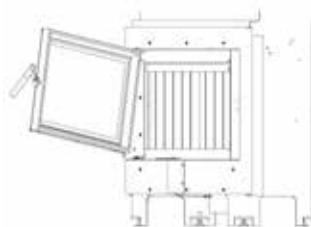
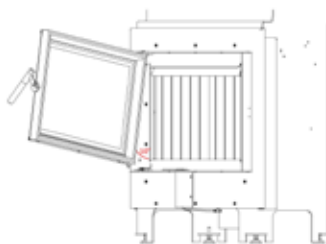
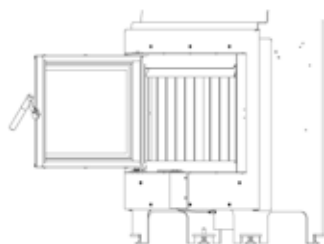
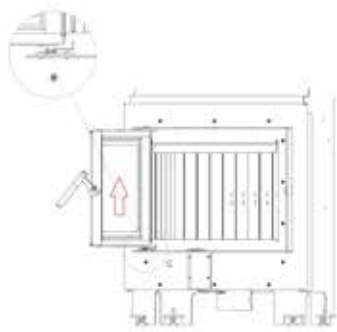
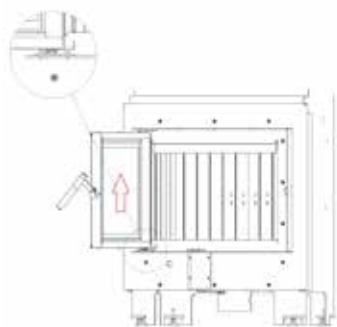
Rysunek 17. Demontaż i wymiana szyby seria MB.

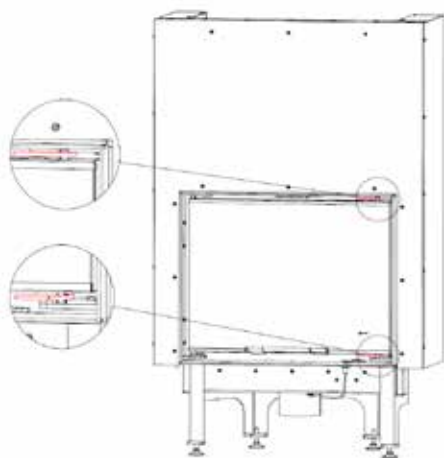
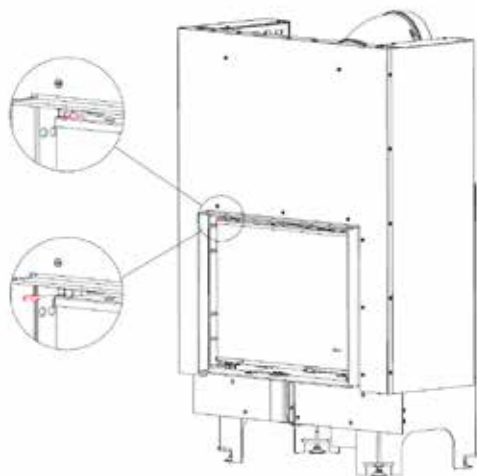


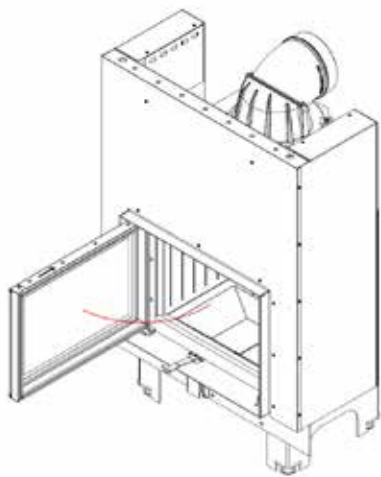
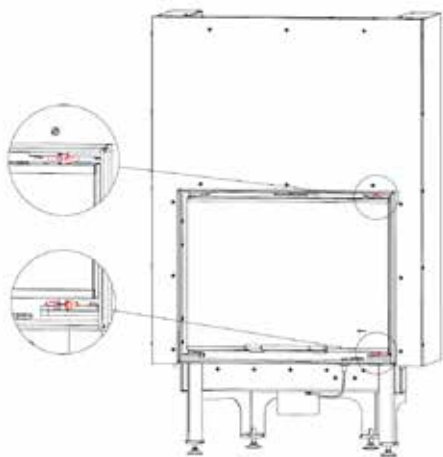
Rysunek 18. Demontaż i wymiana drzwi seria MB.

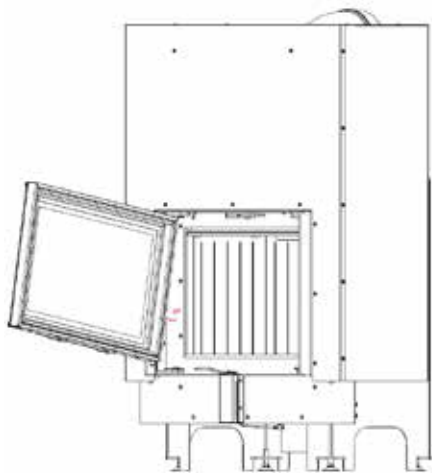
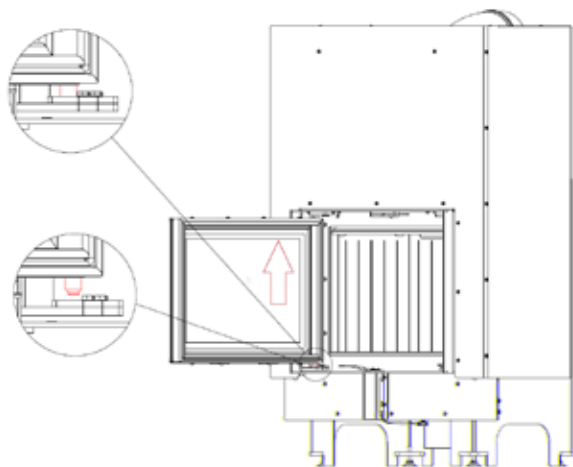


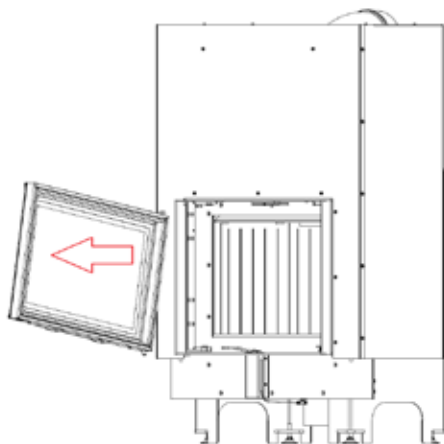




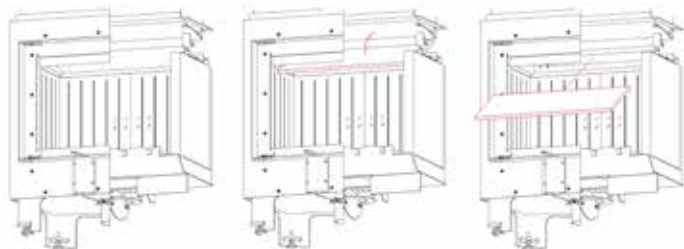


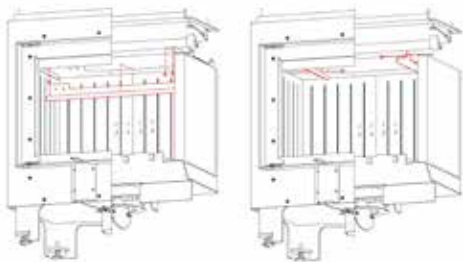






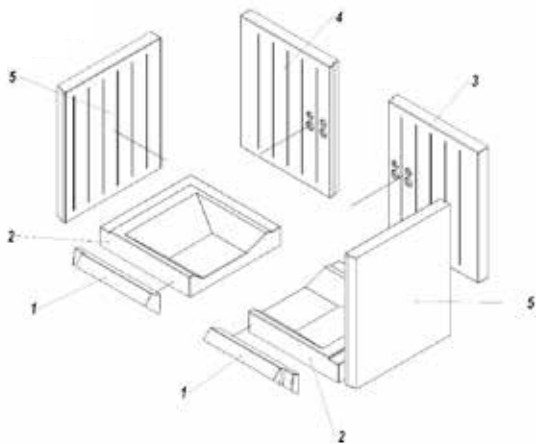
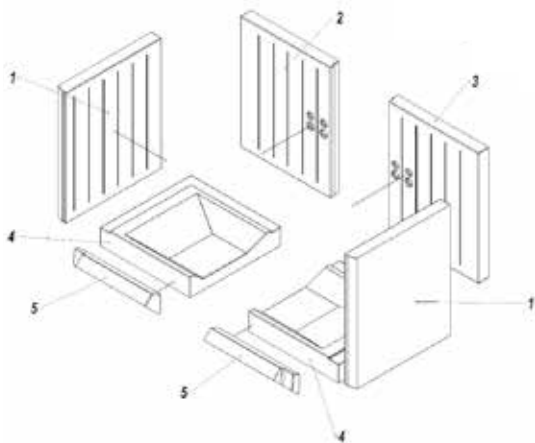
Rysunek 19. Kolejność demontażu oraz wymiany deflektora i Accumote seria MB.





Kolejno wyjmowania elementów Acumotte

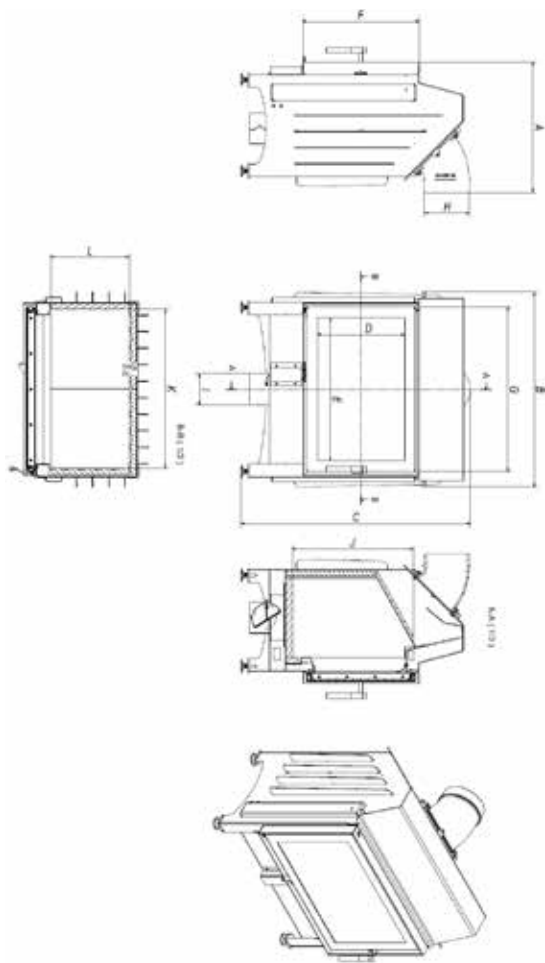


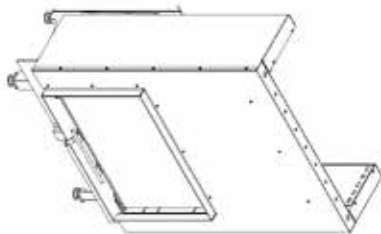
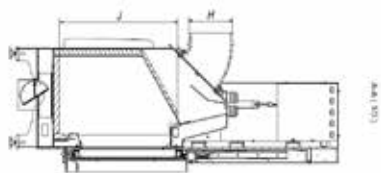
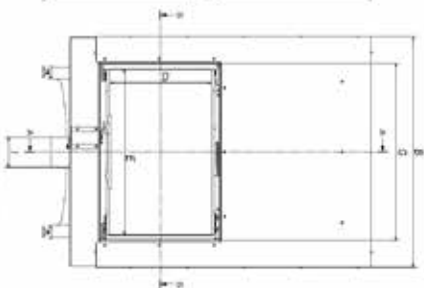
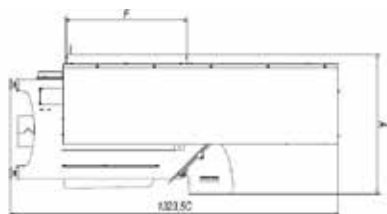
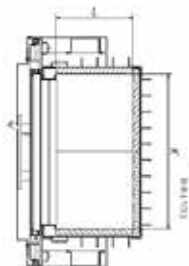


Rysunek 20. Schemat obiegu powietrza wewn trz wkładów ZIBI

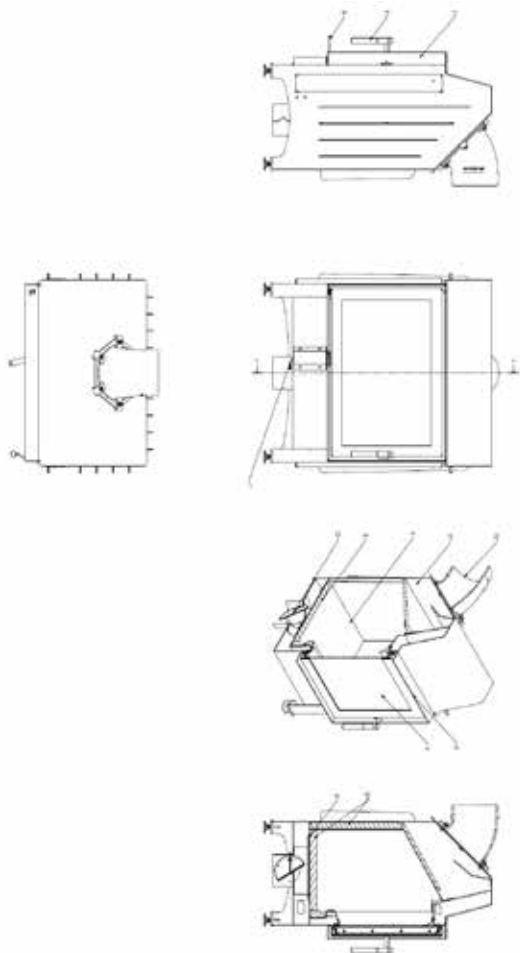


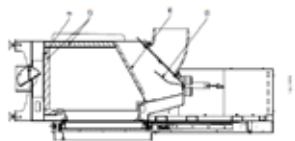
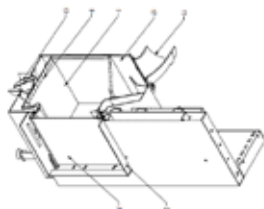
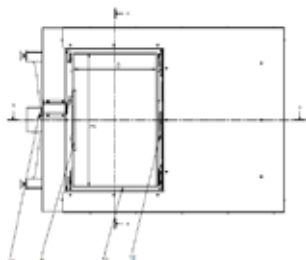
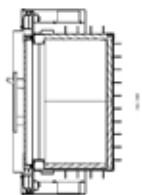
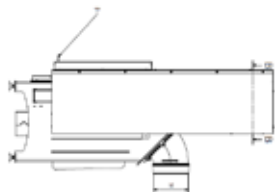
Rysunek 21. Schemat wymiarów wkładów ZIBI.



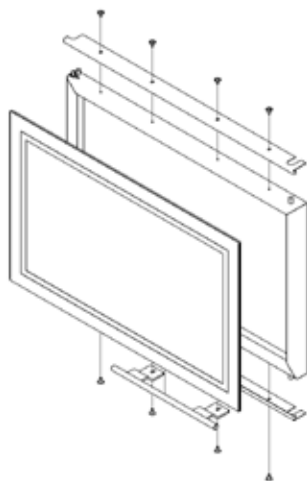


Rysunek 22. Schemat budowy wkładów ZIBI.

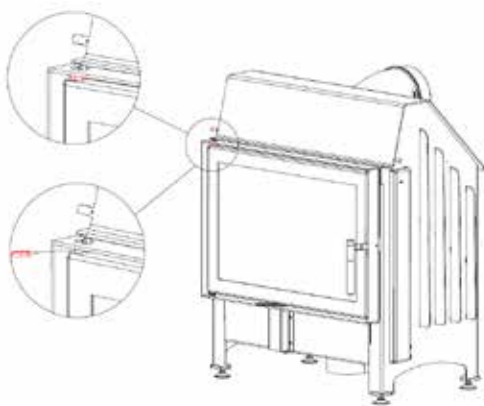


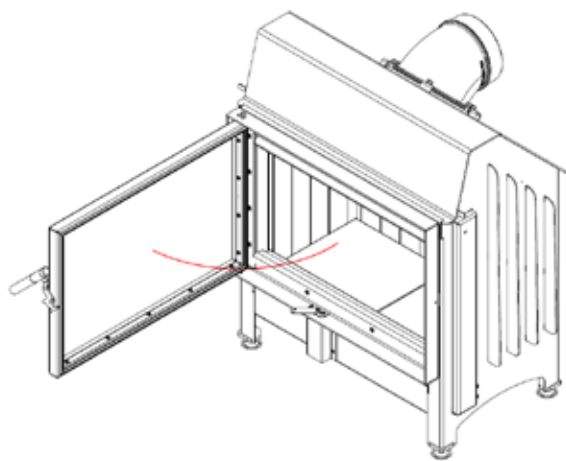
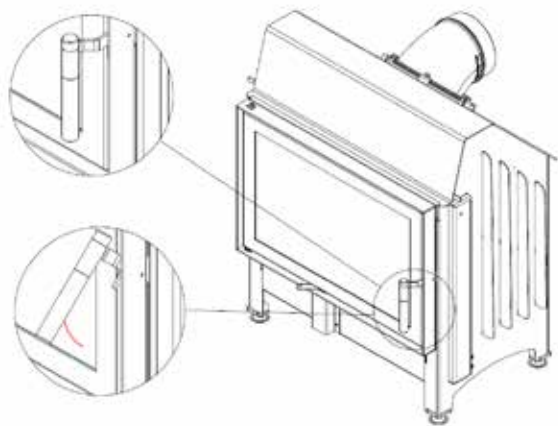


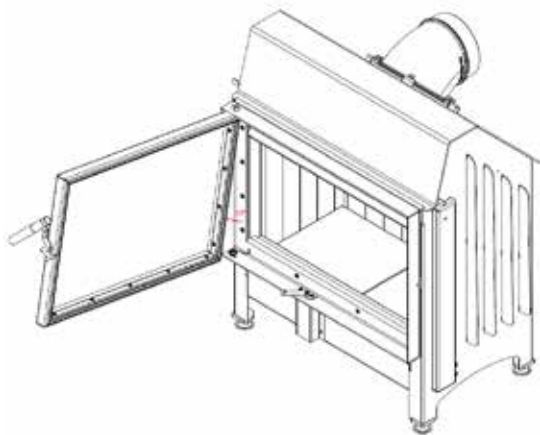
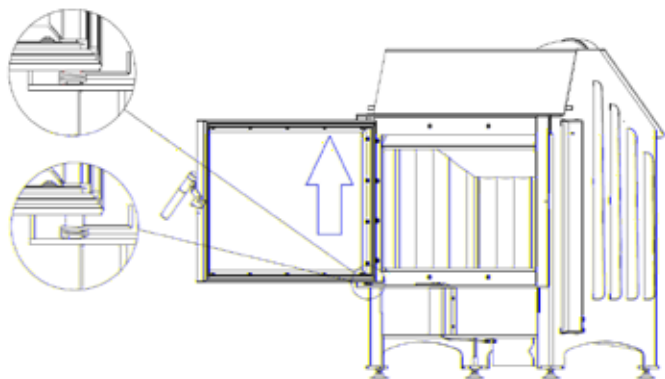
Rysunek 23. Demontaż i wymiana szyby ZIBI.

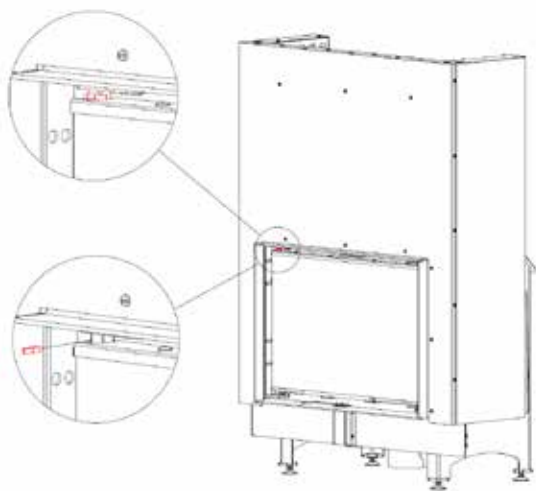
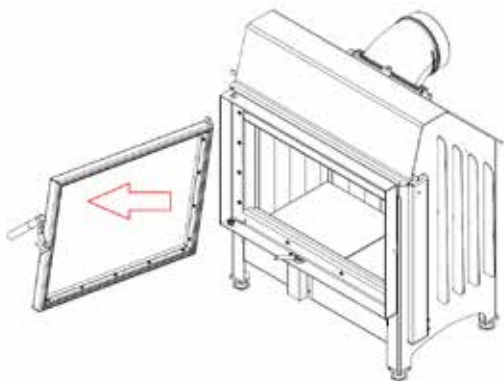


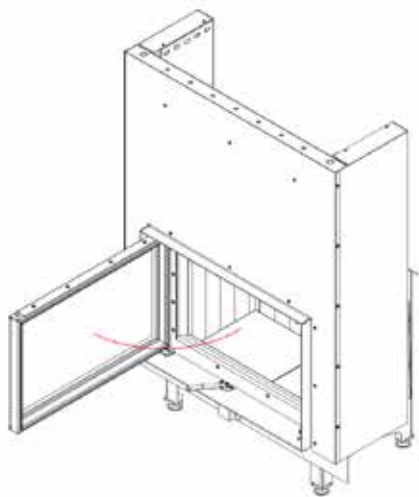
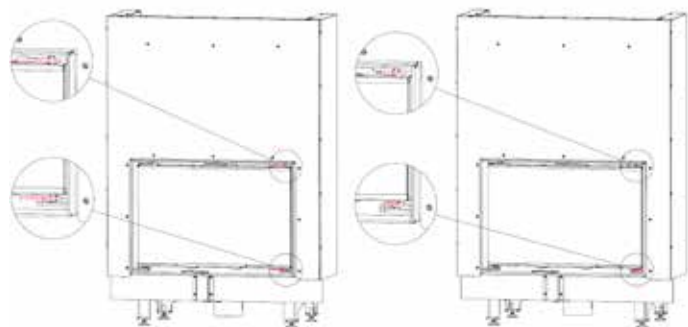
Rysunek 24. Demontaż i wymiana drzwi ZIBI.

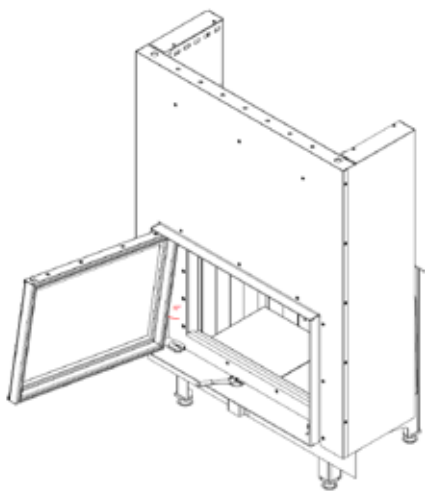
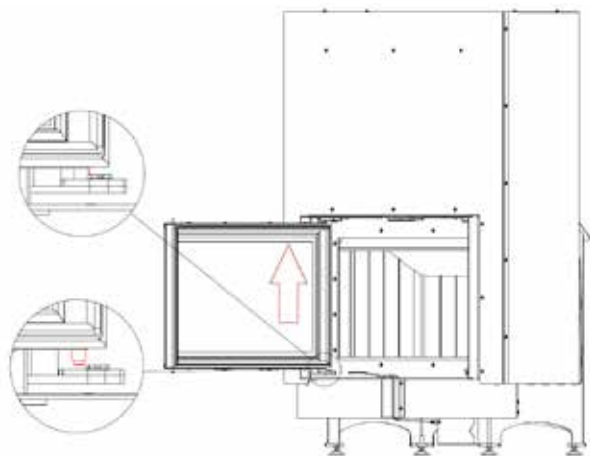


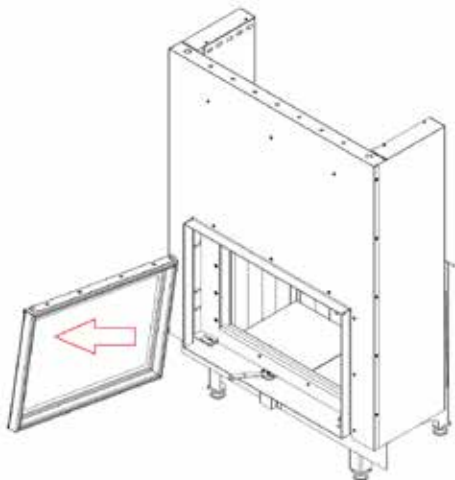




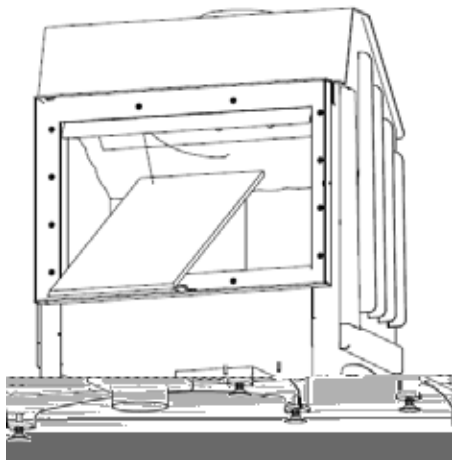


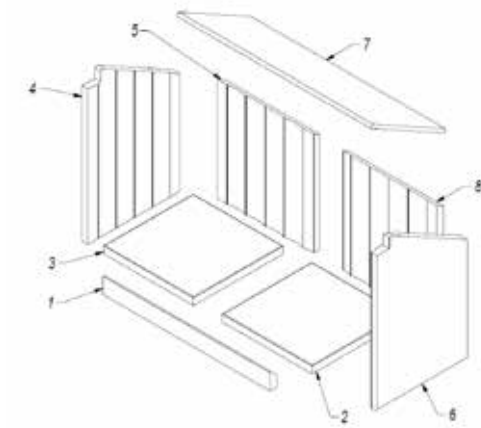






Rysunek 25. Kolejność demontażu oraz wymiany deflektora i Accumote ZIBI.

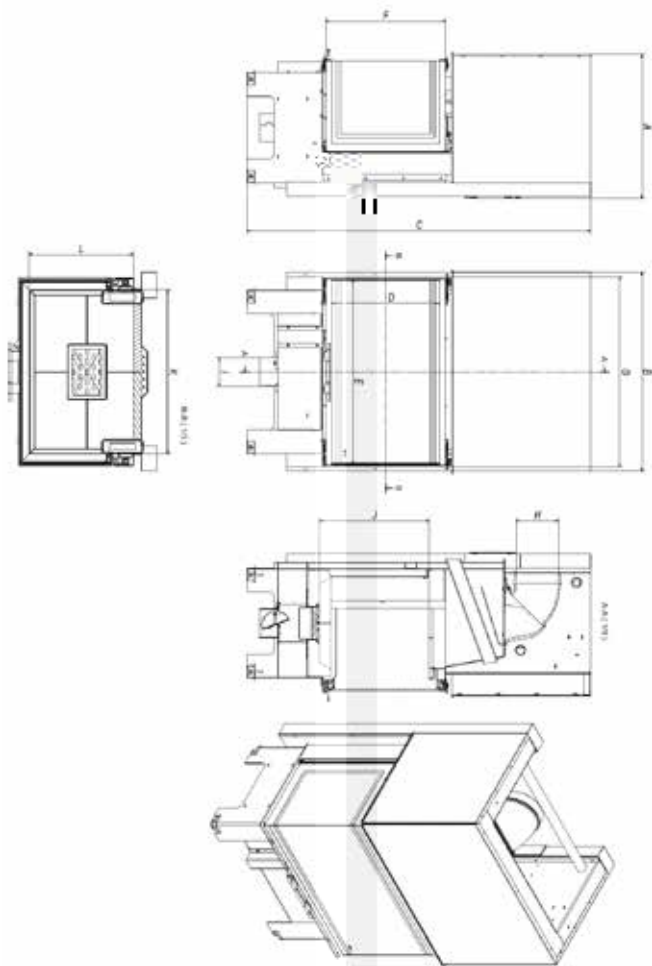




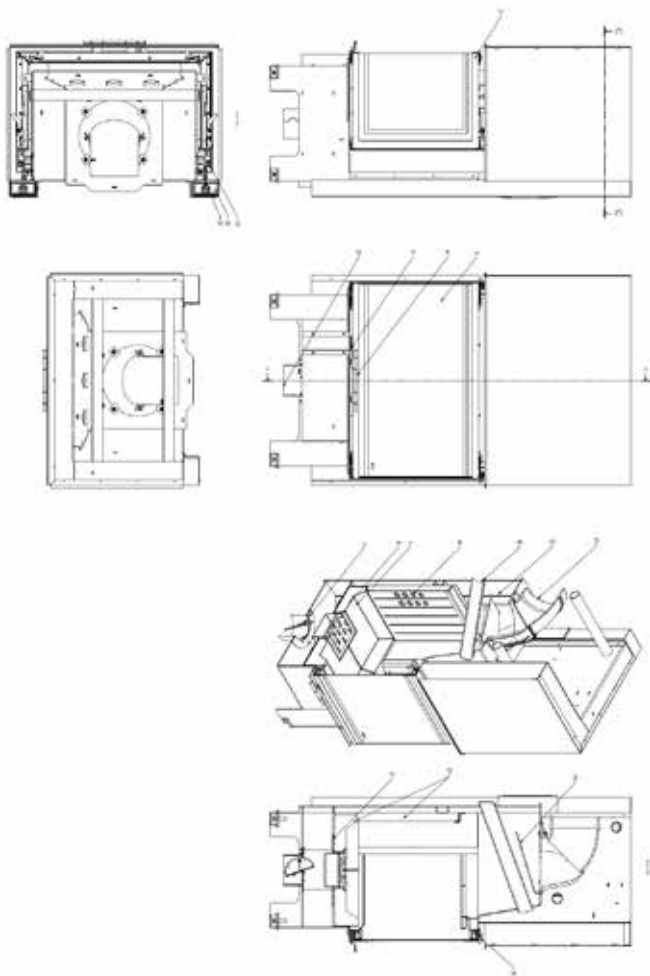
Rysunek 26. Schemat obiegu powietrza wewn trz wkładów z serii NBC



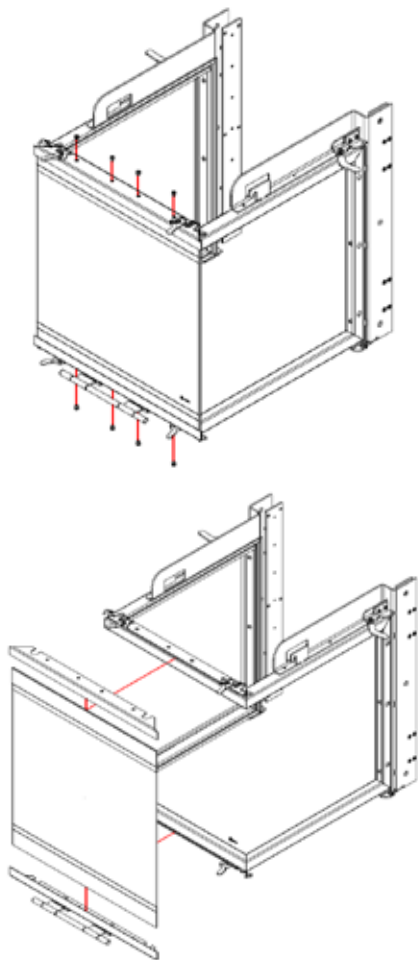
Rysunek 27. Schemat wymiarów wkładów z serii NBC.

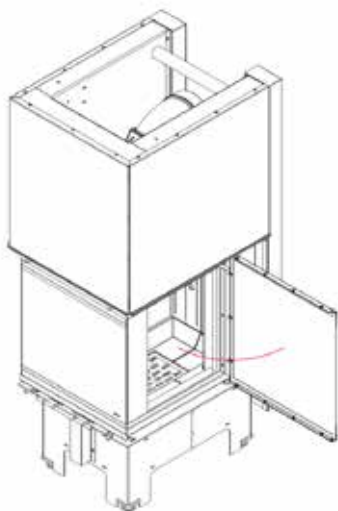
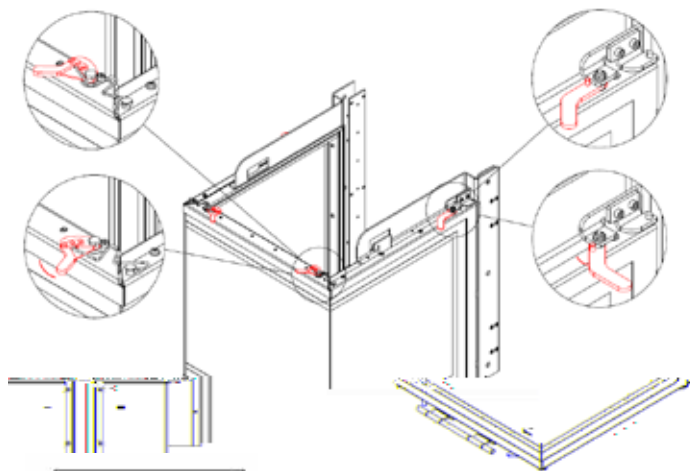


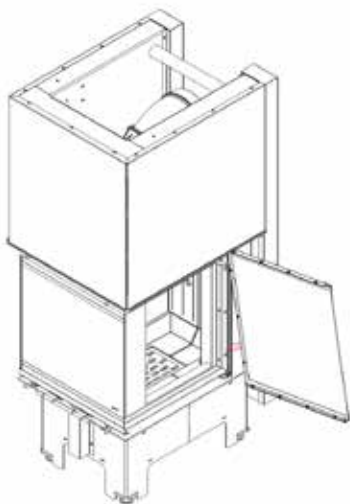
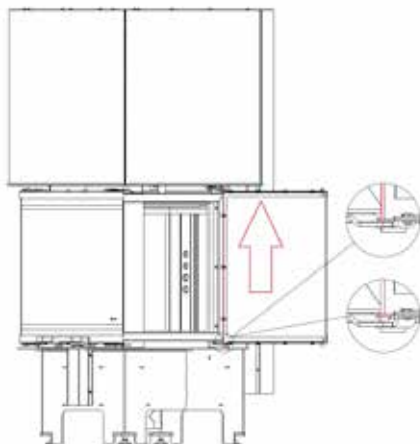
Rysunek 28. Schemat budowy wkładów z serii NBC.

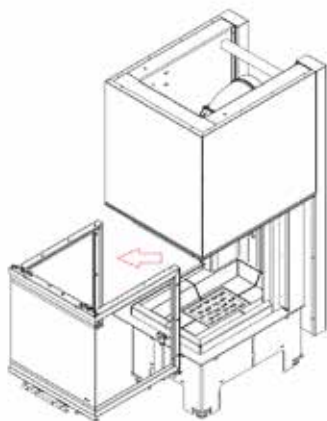
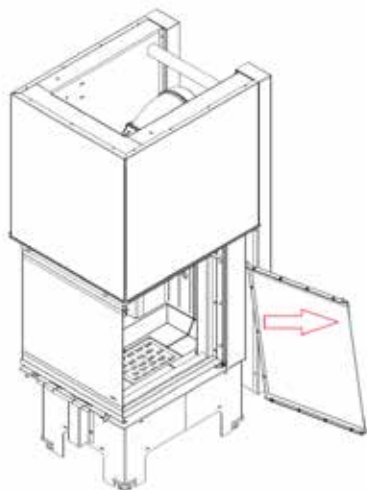


Rysunek 29. Demontaż i wymiana drzwi seria NBC.

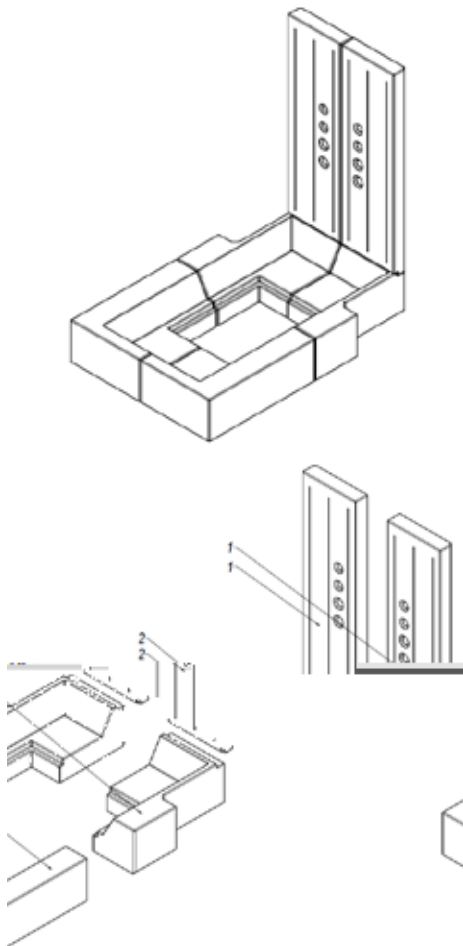


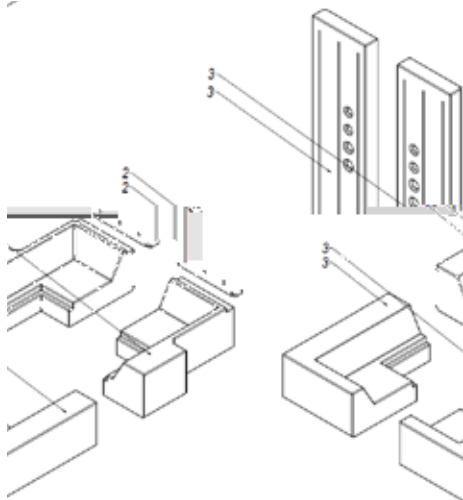






Rysunek 31. Kolejność demontażu oraz wymiany deflektora i Accumote seria NBC.





SPRZEDAJ CY	
Nazwa:	Pieczęć i podpis sprzedawcy;
Adres:	
Tel/fax:	
Data sprzedaży:	
NABYWCA WKŁADU	
<p>Wkład kominkowy powinien być zainstalowany zgodnie z obowiązującymi w kraju przepisami i regulacjami, z postanowieniami instrukcji obsługi przez instalatora posiadającego stosowne uprawnienia.</p> <p>Oświadczam, iż po zapoznaniu się z instrukcją obsługi i warunkami gwarancji, w przypadku niezastosowania się do postanowień w nich zawartych producent nie ponosi odpowiedzialności z tytułu gwarancji.</p>	Data i czytelny podpis nabywcy;
INSTALATOR WKŁADU	
Nazwa firmy instalatora:	
Adres instalatora:	
Tel/fax:	
Data uruchomienia:	
<p>Potwierdzam, iż zainstalowany przez moją firmę wkład kominkowy, spełnia wymagania instrukcji obsługi, zainstalowany jest zgodnie z obowiązującymi normami przedmiotowymi, przepisami prawa budowlanego, przepisami ppo .</p> <p>Zainstalowany wkład jest gotowy do bezpiecznego użytkowania.</p>	Pieczęć i podpis instalatora;

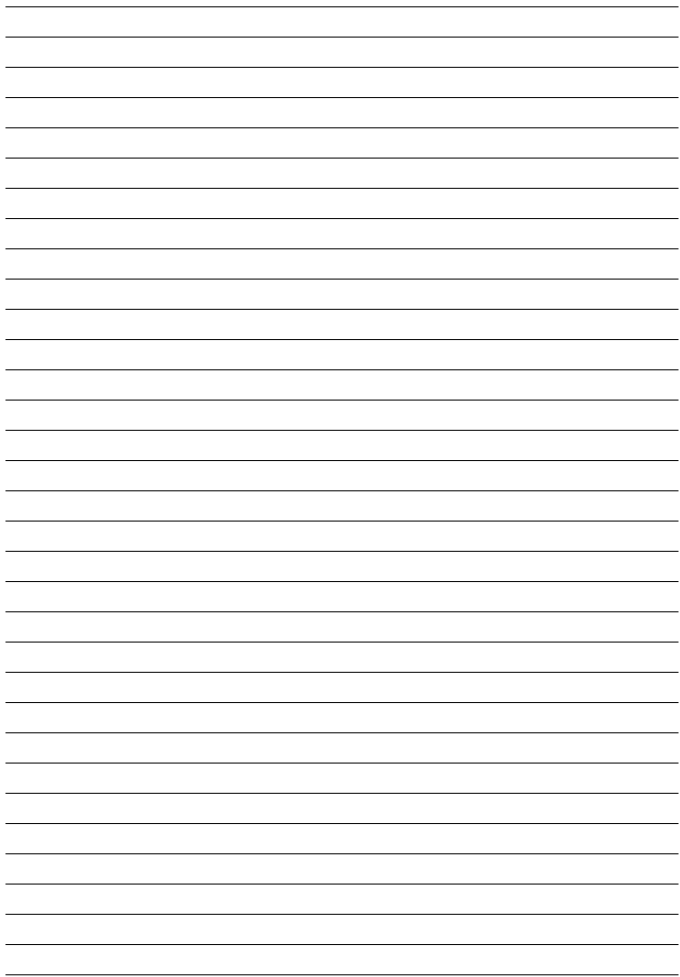
USŁUGA SERWISOWA	


SELLER	
Name:	Seller's seal and signature;
Address:	
Tel/fax:	
Date of sale:	
INSERT BUYER	
<p>The replace insert should be installed in accordance with the rules and regulations valid in the country, the manual provisions by the installer having required quali cations.</p> <p>I hereby declare that having read the operating manual and the guarantee conditions in case of failure to observe the provisions included there the producer bears no liability for guarantee.</p>	Date and legible signature of the Buyer;
INSERT INSTALLER	
Name of the installer's company:	
Installer's address:	
Tel/fax:	
Date of commissioning:	
I hereby declare that the replace insert installed by my company meets the requirements of the operating manual is installed in compliance with the appropriate relative standards.	Installer's seal and signature;

SUPPORT SERVICES	

REGISTER OF SMOKE DUCT INSPECTIONS

Inspection during the insert installation	Date, signature and seal of the chimney sweeper
Date, signature and seal of the chimney sweeper	Date, signature and seal of the chimney sweeper
Date, signature and seal of the chimney sweeper	Date, signature and seal of the chimney sweeper
Date, signature and seal of the chimney sweeper	Date, signature and seal of the chimney sweeper
Date, signature and seal of the chimney sweeper	Date, signature and seal of the chimney sweeper
Date, signature and seal of the chimney sweeper	Date, signature and seal of the chimney sweeper
Date, signature and seal of the chimney sweeper	Date, signature and seal of the chimney sweeper
Date, signature and seal of the chimney sweeper	Date, signature and seal of the chimney sweeper





Kratki.pl Marek Bal ul. Gombrowicza 4, Wsola, 26-660 Jedli sk, Poland
tel. 00 48 48 389 99 00, 00 48 48 384 44 88, fax 00 48 48 384 44 88 wew. 106
www.kratki.com