



OBUDOWA SIERRA DO PALENISKA AQF

Instrukcja instalacji i obsługi

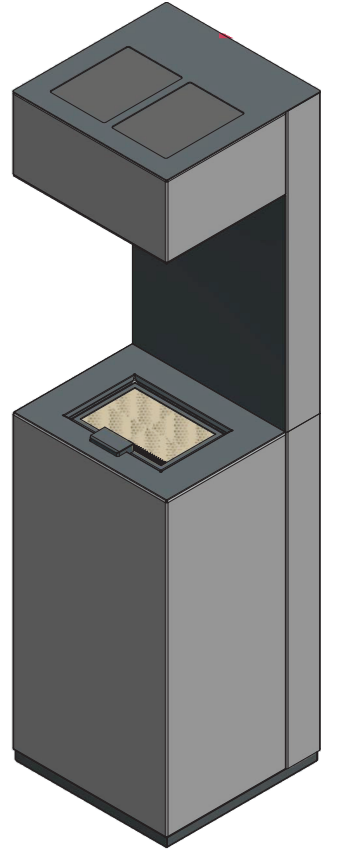
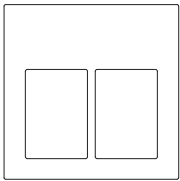
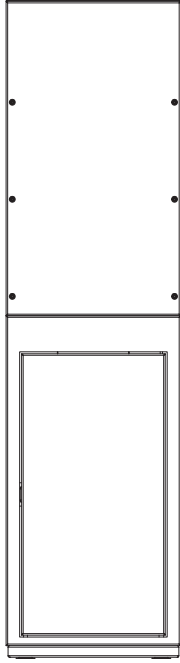
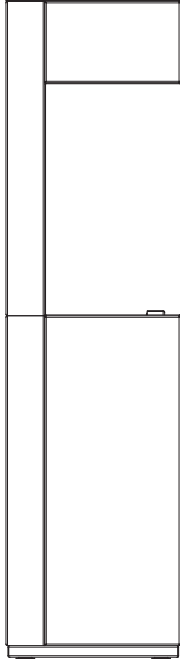
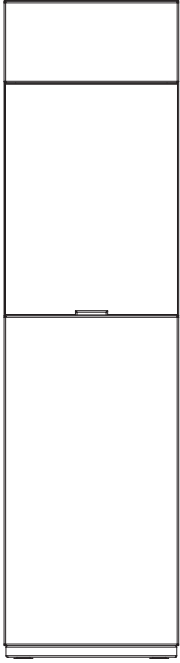
Producent:

www.kratki.com

Kratki.pl Marek Bal

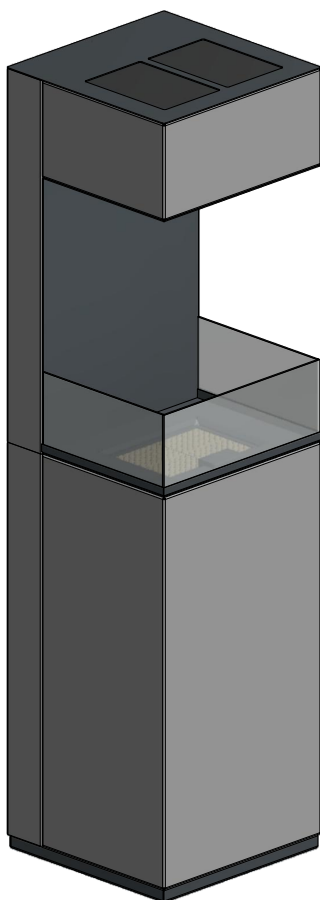
ul. W. Gombrowicza 4

26-660 Wsola/Jedlińsk

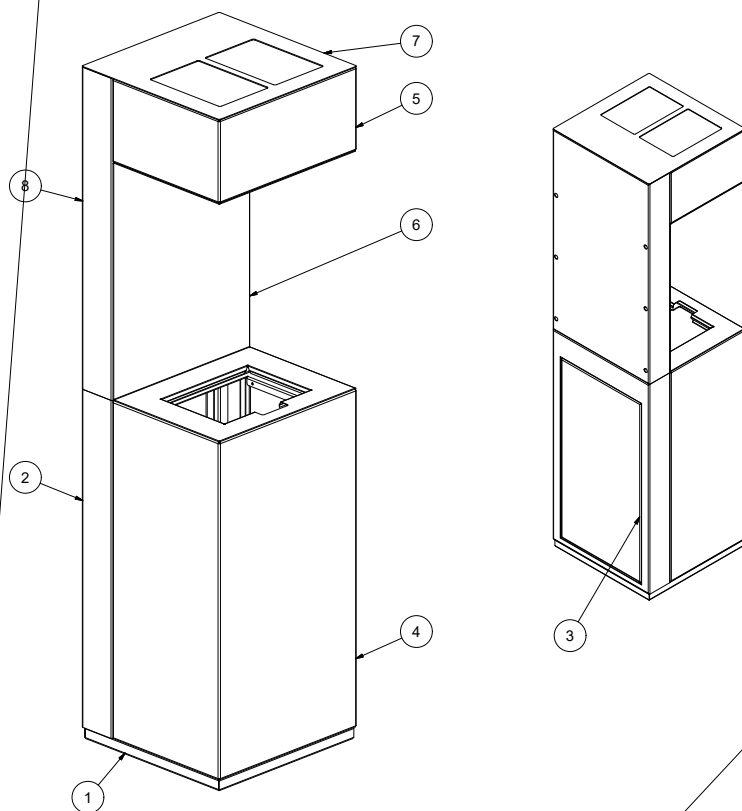


Jakiegokolwiek modyfikacje urządzenia są całkowicie zabronione. Nigdy nie próbuj przerabiać urządzenia lub jego jakiegokolwiek części. Wszelkie zmiany lub modyfikacje skutkują natychmiastową utratą gwarancji oraz utratą ważności wszelkich certyfikatów urządzenia.

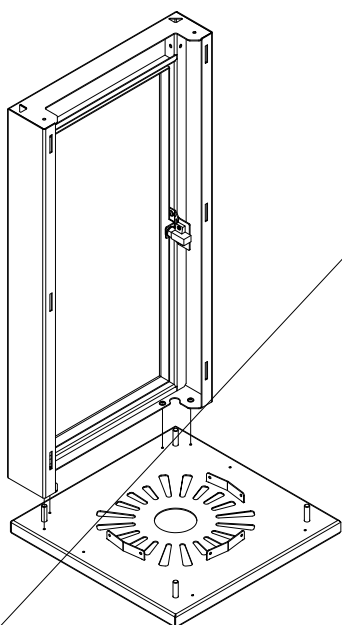
Dziękujemy Państwu za zakup obudowy SIERRA do paleniska AQF. To urządzenie zostało zaprojektowane z myślą o Państwa bezpieczeństwie i komforcie. Wyrażamy pewność, że będą Państwo zadowoleni ze swojego wyboru ze względu na zaangażowanie jakie włożyliśmy w pracę nad projektem i produkcją tego urządzenia. Przed instalacją i użytkowaniem, prosimy o dokładne zapoznanie się z niniejszą instrukcją. Jeśli mają Państwo jakieś pytania lub zastrzeżenia, prosimy o kontakt z naszym działem technicznym. Wszelkie dodatkowe informacje są dostępne na naszej stronie internetowej www.kratki.com.

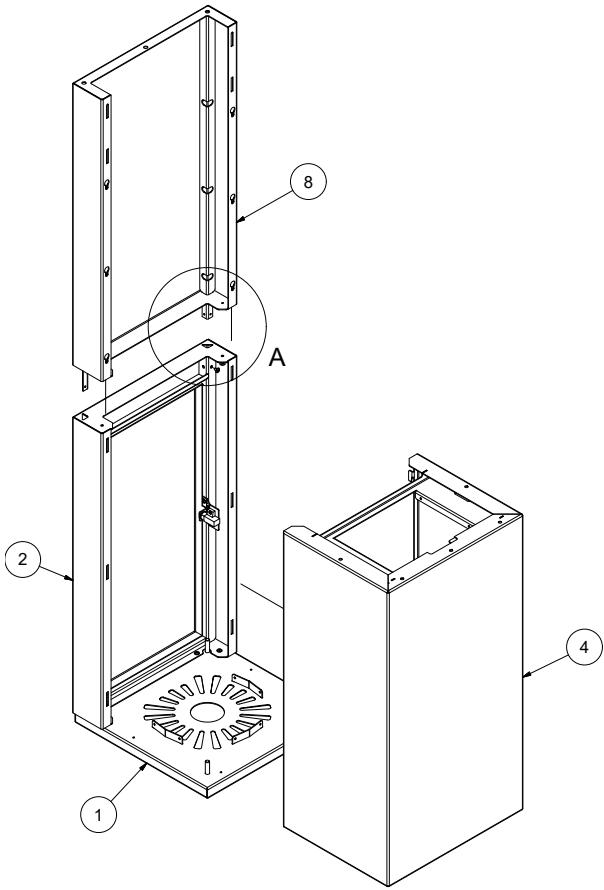


Kratki.pl Marek Bal jest znanym i cenionym producentem urządzeń grzewczych zarówno na rynku polskim jak i europejskim. Nasze produkty wykonywane są w oparciu o restrykcyjne normy. Każdy wyprodukowany przez firmę ogrzewacz ogrodowy poddawany jest zakładowej kontroli jakości, podczas której przechodzi rygorystyczne testy bezpieczeństwa. Wykorzystanie w produkcji materiałów o najwyższej jakości gwarantuje ostatecznemu użytkownikowi sprawne i niezawodne funkcjonowanie urządzenia.

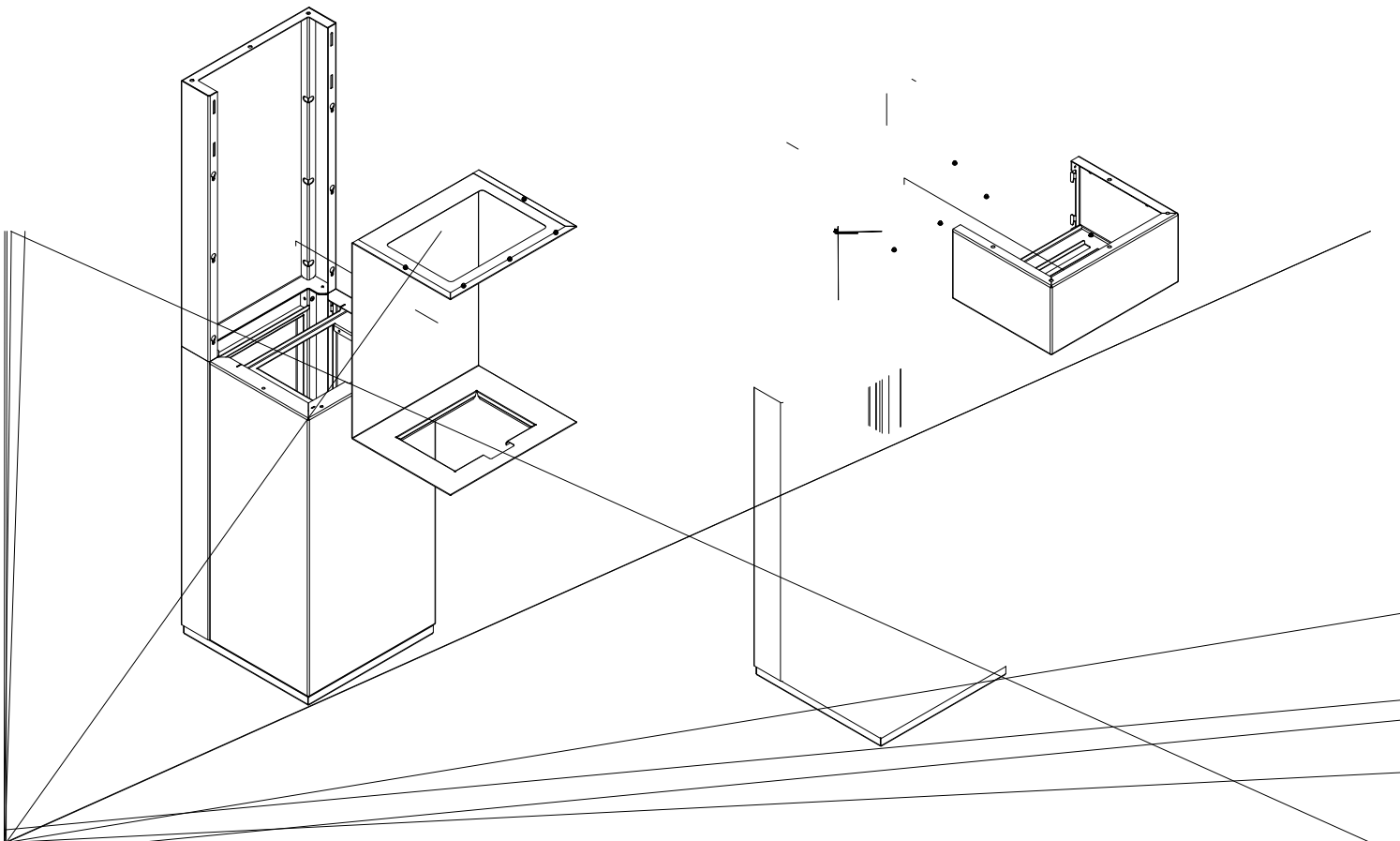
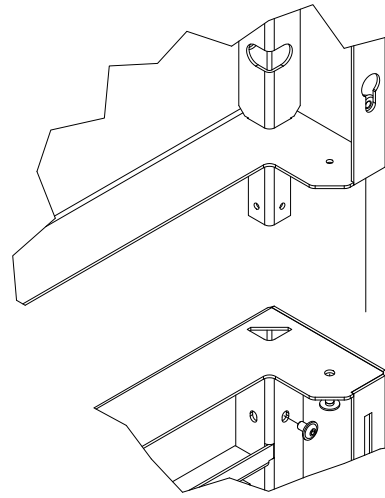


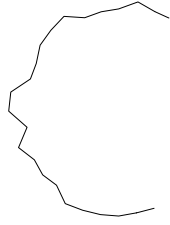
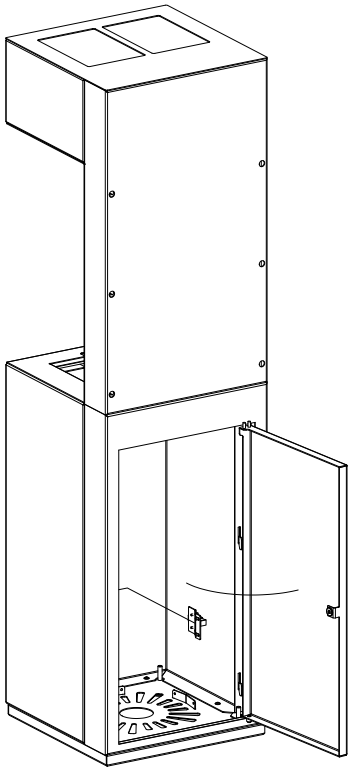
1. Podstawa
2. Osłona dolna pleców
3. Drzwi
4. Osłona front dół
5. Osłona front góra
6. Wnęka
7. Pokrywa
8. Osłona górna pleców
9. Mocowanie magnesu
10. Stopka
11. Zatrząsk magnes
12. Magnes fi20

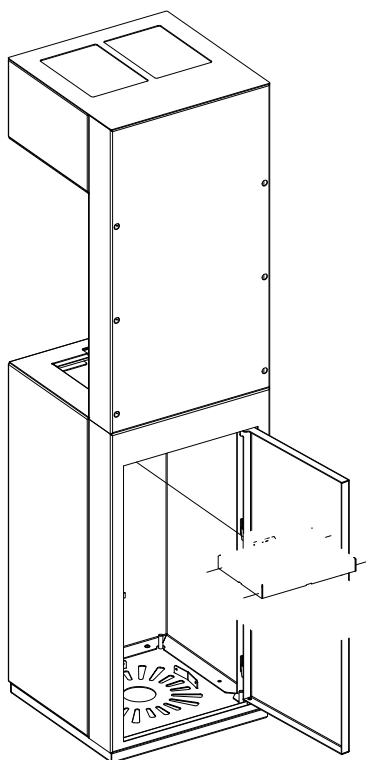




A (1/2)







UWAGI ODNOŚNIE PRZEMIESZCZANIA URZĄDZENIA:

To urządzenie jest przeznaczone do łatwej instalacji i przemieszczania. Przed przemieszczeniem go, upewnij się, że wszystkie elementy zabezpieczające przed wyjęciem zostały zdeinstalowane, dopływ gazu został odcięty, a przewód odłączony od zaworu na palenisku. Przemieszczanie urządzenia, gdy jest ono w trakcie pracy jest surowo zabronione. Po ustawieniu ogrzewacza w pożądanym miejscu należy zabezpieczyć je przed przesunięciem, wypadnięciem lub przewróceniem się.

UWAGA!!!

BEZWZGLĘDNIEM ZABRANIA SIĘ UŻYWANIA GAZOWEGO PALENISKA OGRODOWEGO NA OTWARTEJ PRZESTRZENI W TRAKCIE OPADÓW ATMOSFERYCZNYCH.

PRZECHOWYWANIE GAZOWEGO PALENISKA OGRODOWEGO NA ZEWNĄTRZ BUDYNKU JEST DOZWOLONE WYŁĄCZNIE PRZY ZAKRYCIU PRZECIWDESZCZOWYM POKROWCEM.

NALEŻY PAMIĘTAĆ, ŻE PO ZAINSTALOWANIU URZĄDZENIA, SPOSÓB JEGO INSTALACJI MUSI ZAPEWNIĆ DOSTAWĘ ŚWIEŻEGO POWIETRZA POD PALENISKO.

CYLINDER MUSI BYĆ ZAWSZE UMIESZCZANY W DEDYKOWANEJ ZABUDOWIE Z ŁATWYM DOSTĘPEM DO TEGO CYLINDRA PO INSTALACJI I NAWIEWEM ŚWIEŻEGO POWIETRZA DO TEJŻE KOMORY.

W KAŻDYM INNYM WYPADKU PALENISKO POWINNO ZNAJDOWAĆ SIĘ W TAKIM MIEJSCU, W KTÓRYM ZABEZPIECZONE PRZED ZALANIEM I WPŁYWEM NISKICH TEMPERATUR.

URZĄDZENIE ZNAJDUJĄCE SIĘ W STANIE SPOCZYNKU POWINNO BYĆ BEZWZGLĘDNIEM ODCIĘTE OD DOPŁYWU GAZU. (ZAWÓR GAZU W POZYCJI ZAMKNIĘTEJ), WSZYSTKIE UCHWYTY ZABEZPIECZAJĄCE POWINNY BYĆ ZABLOKOWANE, A URZĄDZENIE ZABEZPIECZONE PRZED MOŻLIWOŚCIĄ UPADKU. JEŚLI NIE MA MOŻLIWOŚCI ZABEZPIECZENIA URZĄDZENIA PRZED PRZEWRÓCENIEM LUB WYPADNIĘCIEM NA CZAS POZOSTAWIENIA GO BEZ UWAGI, BUTLĘ Z GAZEM NALEŻY ODŁĄCZYĆ I POZOSTAWIĆ JĄ W BEZPIECZNYM MIEJSCU.

W PRZYPADKU AGRESYWNYCH PODMUCHÓW WIATRU NALEŻY PODJĄĆ ODPOWIEDNI KROKI W CELU ZABEZPIECZENIA URZĄDZENIA PRZED PRZEWRÓCENIEM SIĘ.

OCHRONA ŚRODOWISKA

Wszelkie elementy opakowania, w których dostarczono ogrzewacz gazowy powinny zostać zutylicowane w odpowiedni dla ich rodzaju sposób.

Jeżeli eksploatacja urządzenia dobiegła końca, należy poddać je utylizacji. Użytkownik zobowiązany jest przekazać kominek do odpowiedniej instytucji zajmującej się recyklingiem tego typu urządzeń.

WARUNKI GWARANCJI

W przypadku uznania, że reklamacja jest niezasadna i nie wynika z wady urządzenia Gwarant ma prawo obciążyć Klienta kosztami związanymi ze zgłoszeniem reklamacyjnym. Zastosowanie obudowy, sposób instalacji oraz warunki eksploatacji muszą być zgodne z jej przeznaczeniem. Zabrania się przerabiania lub wprowadzania jakichkolwiek zmian w konstrukcji. Producent udziela 2 lat gwarancji. Nabywca zobowiązany jest do zapoznania się z instrukcją obsługi. W przypadku złożenia reklamacji Użytkownik paleniska zobowiązany jest do przedłożenia protokołu reklamacyjnego, wypełnionej karty gwarancyjnej oraz dowodu zakupu. Reklamacje można składać za pośrednictwem formularza na stronie internetowej w zakładce „wiedza i pomoc” lub drogą mailową na adres reklamcje@kratki.com. Złożenie wymienionej dokumentacji jest konieczne do rozpatrzenia wszelkich roszczeń. Rozpatrzenie reklamacji zostanie dokonane w okresie do 14 dni od daty pisemnego jej złożenia. Wszelkie przeróbki, modyfikacje i zmiany konstrukcyjne paleniska powodują natychmiastową utratę gwarancji producenta.

Gwarancją objęte są:

- obudowa i jej elementy nie będące elementami zestawu (palenisko gazowe AQF, przeszklenie palenisko AQF)

Gwarancją nieobjęte są:

- wszystkie usterki wynikające z tytułu nie przestrzegania postanowień instrukcji obsługi;
- wszelkie usterki powstałe podczas transportu od dystrybutora do Kupującego;
- wszelkie usterki powstałe podczas instalacji i paleniska;
- uszkodzenia wynikłe z nieprawidłowego ułożenia elementów dekoracyjnych na palenisku lub niewłaściwym ich doborem;

Gwarancja ulega przedłużeniu o okres od dnia zgłoszenia reklamacji, do dnia zawiadomienia nabywcy o wykonaniu naprawy. Czas ten będzie potwierdzony w karcie gwarancyjnej. Naprawy urządzenia może dokonać jedynie osoba posiadająca odpowiednie uprawnienia. Wszelkie uszkodzenia powstałe w skutek niewłaściwej obsługi, magazynowania, nieumiejętnej konserwacji, niezgodne z

warunkami określonymi w instrukcji obsługi i eksploatacji oraz wskutek innych przyczyn, niezawinionych przez producenta, powodują utratę gwarancji, jeżeli uszkodzenia te przyczyniły się do zmian jakościowych produktu.

Uwaga

W celu stałego polepszania jakości swoich produktów firma Kratki.pl Marek Bal zastrzega sobie prawo do modyfikowania urządzeń bez wcześniejszego uprzedzenia.

Powyższe przepisy dot. gwarancji w żaden sposób nie zawieszają, nie ograniczają, ani nie wyłączają uprawnień konsumenta z tytułu niezgodności towaru z umową wynikających z przepisów Ustawy z dnia 27 lipca 2002 r. o szczególnych warunkach sprzedaży konsumenckiej.

Kratki.pl Marek Bal ul. Gombrowicza 4, Wsola, 26-660 Jedlińsk, Poland
tel. 00 48 48 389 99 00, 00 48 48 384 44 88, fax 00 48 48 384 44 88 wew. 106
www.kratki.com

