



Wkłady typu gilotyna

Instrukcja obsługi

Instrukcja otwierania drzwiczek we wkładach typu gilotyna (dodatek do instrukcji standardowych)

Niniejsza instrukcja stanowi suplement instrukcji standardowej dołączonej do wkładu. Kominki typu gilotyna to nowa linia wkładów kominkowych, charakteryzująca się możliwością otworzenia drzwiczek od dołu (system lift up) lub od góry - co pokazują zawarte w instrukcji rysunki. Front wkładu wykonany jest z blachy kotłowej i pokryty farbą odporną na działanie wysokich temperatur. Wkłady typu gilotyna mają w pełni uszczelnioną szybę i nie są wyposażone w szyber.



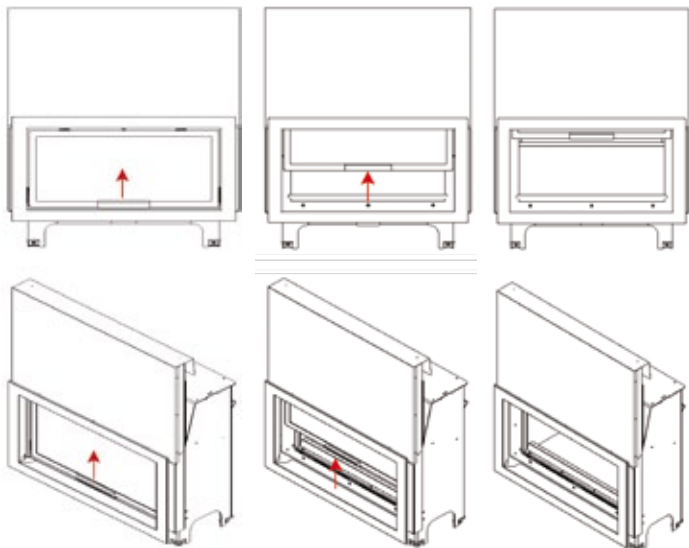
otwarcie standardowe



otwarcie wkładu od góry

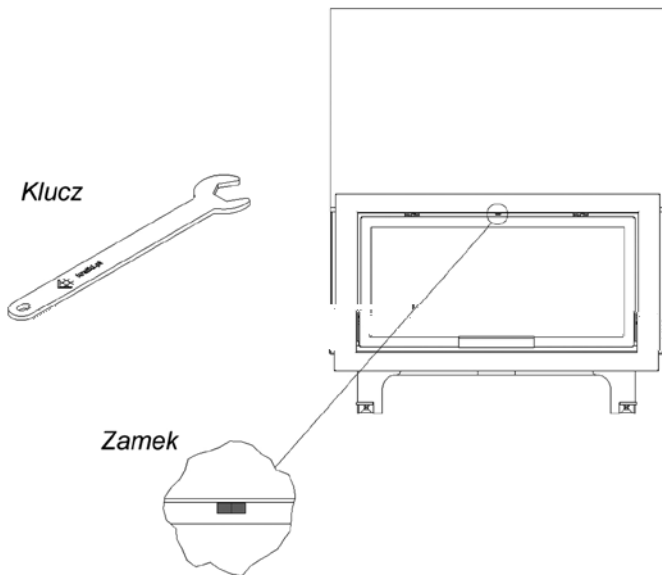
Otwieranie drzwiczek we wkładzie typu gilotyna:

1. Otwarcie standardowe za pomocą uchwytu przymocowanego do drzwiczek wkładu

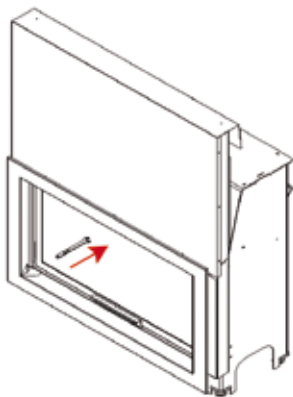
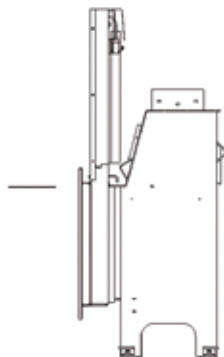


2. Otwarcie wkładu od góry, które umożliwi bezproblemowe oczyszczenie szyby wkładu

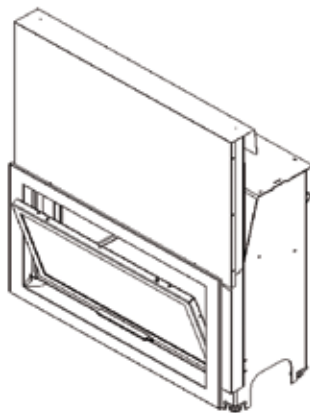
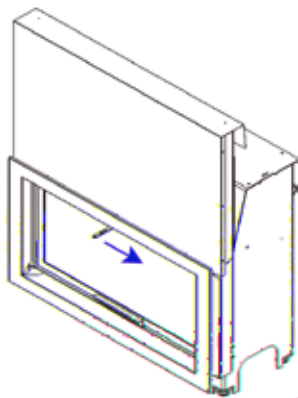
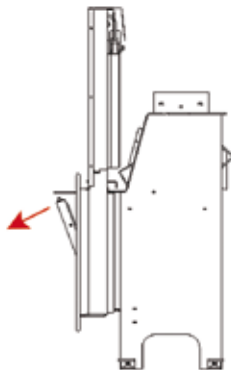
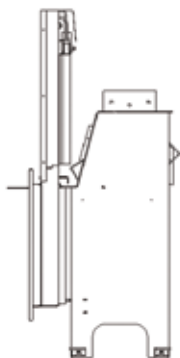
a) każdy wkład typu gilotyna wyposażony jest w klucz służący do otwierania drzwiczek od góry. Zanim przystąpisz do ich otwarcia należy przygotować klucz oraz zidentyfikować sześciokątny wypust (zamek) znajdujący się w górnej szczelinie pomiędzy drzwiczkami a maskownicą wkładu.



b) umieść klucz w zamku

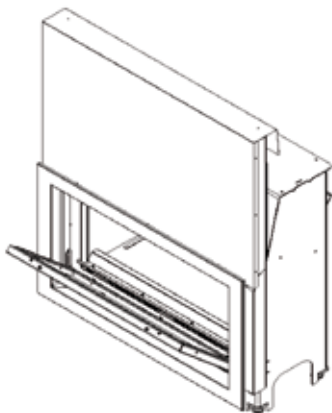
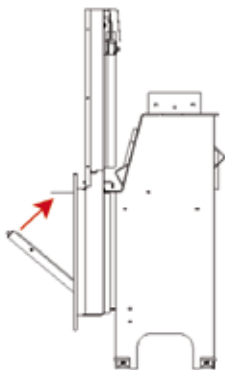


c) przekręć klucz w prawą stronę i powoli otwórz drzwi wkładu



d) możesz teraz bezpiecznie usunąć klucz z zamka i przystąpić do oczyszczania szyby

e) po umyciu szyby zamknij drzwiczki. Do wykonania tej czynności nie jest potrzebny klucz. Po zamknięciu należy docisnąć drzwi mocniej w górnej, środkowej części ich ramy.





Kratki kominki, kratki, akcesoria



Kratki Marek Bal

ul. Gombrowicza 4
26-660 Jedlińsk
Wsola k. Radomia



GPS N 51° 29' 02.03"
E 21° 07' 34.97"