



**kratki.pl**  
kominki • kratki • akcesoria

---

# **Podstawa kominka**

Instrukcja montażu  
**ver. 4**

Podstawa kominka jest przeznaczona do podniesienia i regulowania wysokości wkładu kominkowego na żądaną wysokość.

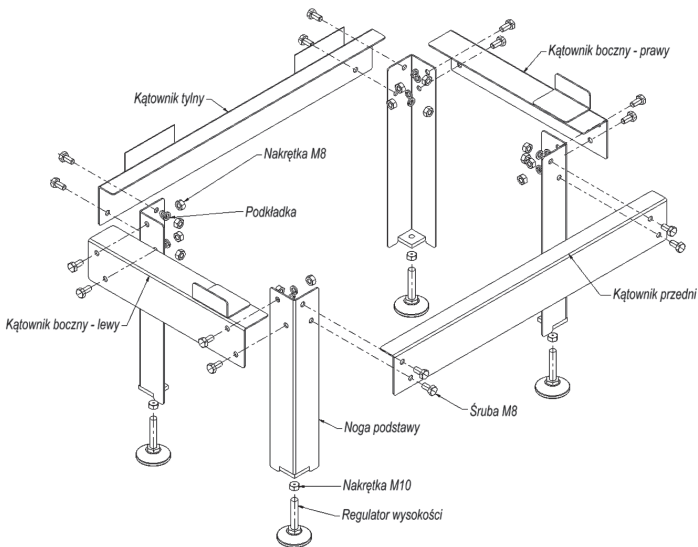
### W skład zestawu wchodzi:

1. Noga podstawy - 4 szt.
2. Kątownik boczny prawy - 1 szt.
3. Kątownik boczny lewy - 1 szt.
4. Kątownik tylny - 1 szt.
5. Kątownik przedni - 1 szt.
6. Regulator wysokości - 4 szt.
7. Podkładka - 16 szt.
8. Śruba M8 - 16 szt.
9. Nakrętka M8 - 16 szt.
10. Nakrętka M10 - 4 szt.

### Sposób montażu:

Składanie podstawy zaczynamy od skręcenia nóg podstawy z kątownikami bocznymi lewym i prawym, potem przykręcamy kątowniki tylne i przednie.

W nogi podstawy wkręcić regulatory wysokości wraz z nakrętką. Po złożeniu ustawić wysokość poprzez regulowanie regulatorami wysokości i kontrolujemy nakrętką. Maksymalne obciążenie podstawy 750kg.



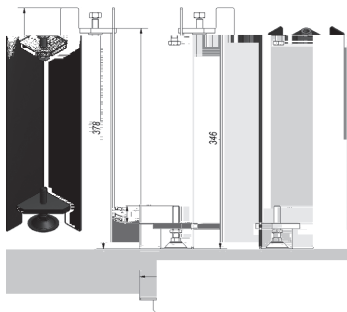
### W skład zestawu wchodzi:

1. Noga kpl. - 4 szt.
2. Śruba M10 - 4 szt.
3. Nakrętka M10 - 4 szt.
4. Podkładka - 4 szt.

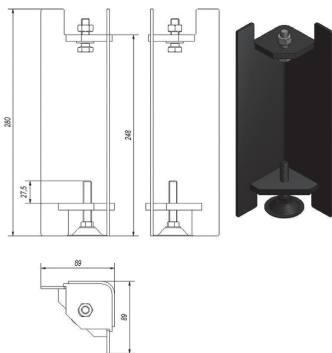
**Uwaga:** Stopka regulacji wysokości nie znajduje się w zestawie, należy ją odkręcić od kominka!

### Sposób montażu:

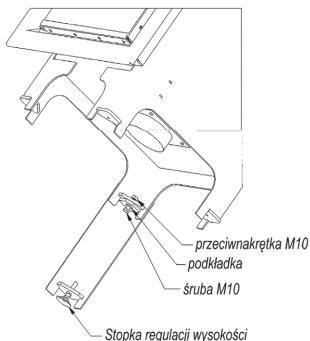
Montaż podstawy (nogi) zaczynamy od wykręcenia regulatorów wysokości ze stopką z wkładu. W podstawę nogi wkręcić regulator wysokości wraz z nakrętką kontrolującą. Następnie przykręcamy nogi do wkładu za pomocą śrub z podkładką i dokręcamy nakrętkę. Po przykręceniu nóg należy ustawić wysokość i wypoziomować wkład poprzez wyregulowanie regulatorami wysokości i skontrolować nakrętką. Maksymalne obciążenie podstawy 750kg.




Nogi do wkładu Ala, Mila i Basia



Nogi do wkładów typu BS (szyby łączone bez szpros)





**Kratki.pl**  
kominki, kratki, akcesoria



**Kratki.pl Marek Bal**

ul. Gombrowicza 4

26-660 Jedlińsk

Wsola k. Radomia

tel.: +48 48 384 44 88

fax: +48 48 384 44 88 w. 106

e-mail: [kratki@kratki.pl](mailto:kratki@kratki.pl)

**[www.kratki.pl](http://www.kratki.pl)**



**GPS N 51° 29' 02.03"**

**E 21° 07' 34.97"**