



ZABUDOWA SIMPLE BOX

Instrukcja Montażu

Producent:

www.kratki.com

Kratki.pl Marek Bal

ul. W. Gombrowicza 4

26-660 Wsola/Jedlińsk

UWAGA

**POWIERZCHNIE URZĄDZENIA I ZABUDOWY MOŻE SIĘ
NAGRZEWAĆ ORAZ POWODOWAĆ OPARZENIA.**

**NIE DOTYKAJ ŻADNYCH POWIERZCHNI ROBOCZYCH
URZĄDZENIA PRZED JEGO WYCHŁODZENIEM.**

**NIGDY NIE POZOSTAWIAJ DZIECI I INNYCH OSÓB
WYMAGAJĄCYCH UWAGI W POBLIŻU PRACUJĄCEGO
URZĄDZENIA.**

UWAGA!

URZĄDZENIE JEST GORĄCE W TRAKCIE PRACY! NAGRZEWAĆ MOGĄ SIĘ RÓWNIEŻ
ELEMENTY ZABUDOWY!

W WYNIKU KONTAKTU Z GORĄCYMI POWIERZCHNIAMI URZĄDZENIA, MOGĄ WYSTĄPIĆ
OPARZENIA. DZIECI, OSOBY STARSZE (LUB INNE OSOBY WYMAGAJĄCE OPIEKI),
ZWIERZĘTA, ODZIEŻ, ŁAPALNE MEBLE, CZY JAKIEKOLWIEK PALIWA LUB INNE
MATERIAŁY ŁAPALNE POWINNY ZNAJDOWAĆ SIĘ Z DALA OD URZĄDZENIA.

PAMIĘTAJ O KONSERWACJI URZĄDZENIA ZGODNIE Z ZALECENIAMI NINIEJSZEJ
INSTRUKCJI!

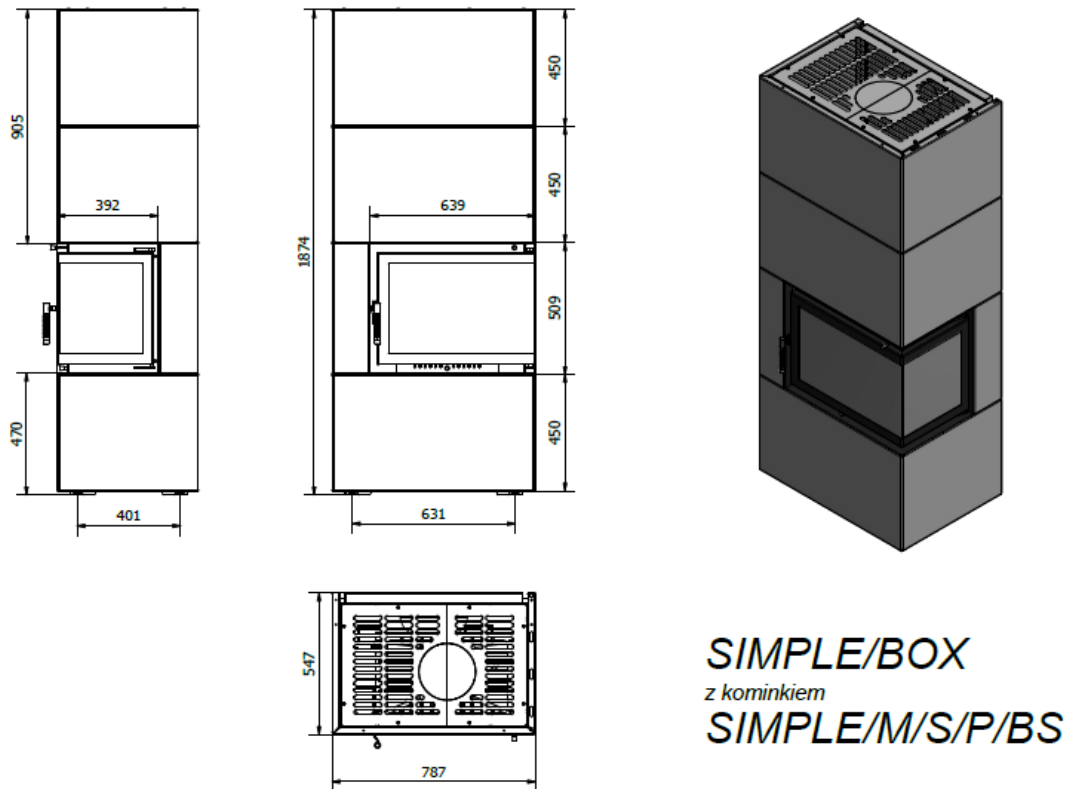
Przeczytaj instrukcję do końca i udostępnij ją każdemu ewentualnemu
użytkownikowi urządzenia zanim podejmie się jego obsługi, montażu lub demontażu.

Spis treści

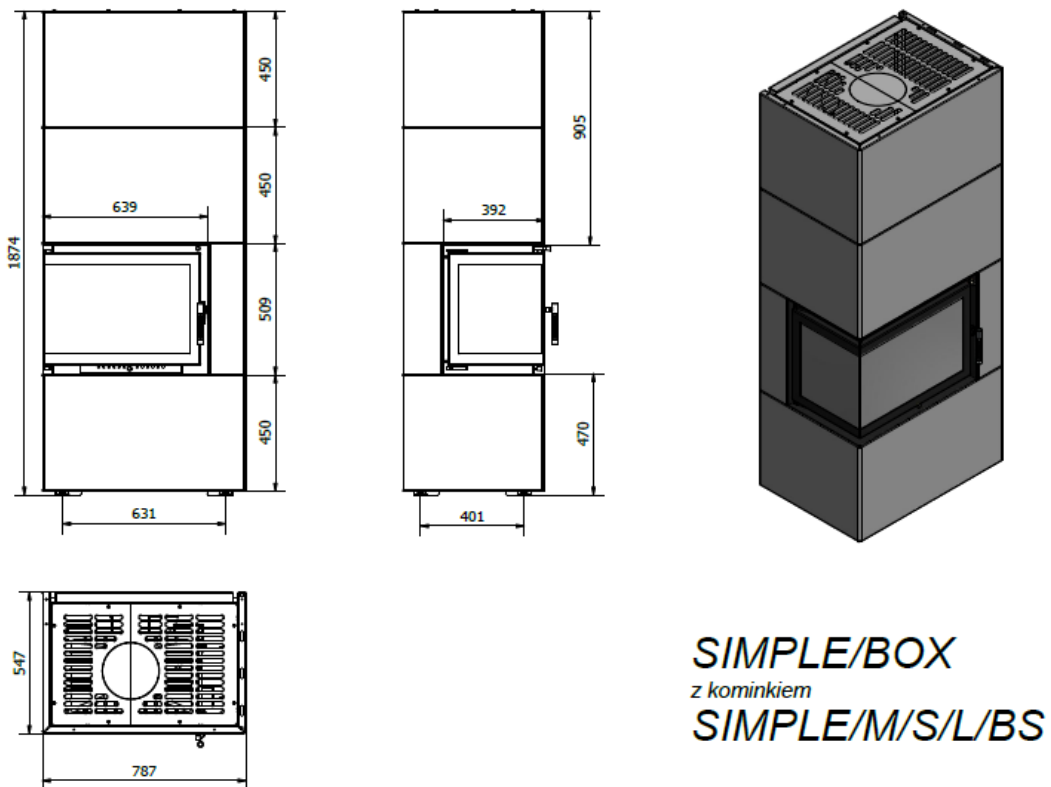
WYMIARY ZABUDOWY	3
INSTALACJA	4
OGÓLNE INFORMACJE	4
INFORMACJE DOTYCZĄCE BEZPIECZEŃSTWA.....	5

ELEMENTY ZESTAWU - PIERWSZE ODPAKOWANIE ZAKUPIONEGO OGRZEWACZA.....	6
INSTALACJA - WPROWADZENIE	6
ZASADY INSTALACYJNE.....	6
ELEMENTY ZŁOŻENIOWE ZESTAWU	7
MONTAŻ URZĄDZENIA.....	7
WYBÓR MIEJSCA UMIEJSCOWIENIA URZĄDZENIA W DEDYKOWANEJ ZABUDOWIE.	31
PODŁOŻENIE URZĄDZENIA DO INSTALACJI KOMINOWEJ.	31
KONSERWACJA	31

WYMIARY ZABUDOWY



Rys. 1. Zwymiarowany rysunek zabudowy SIMPLE BOX w wersji BSP



Rys. 2. Zwymiarowany rysunek zabudowy SIMPLE BOX w wersji BSL

INSTALACJA

UWAGA: UCHYLENIE SIĘ OD ZALECEŃ NINIEJSZEJ INSTRUKCJI W ODNIESIENIU DO INSTALACJI, OBSŁUGI LUB NIEDOSTOSOWANIE SIĘ DO ZALECEŃ DOTYCZĄCYCH DOZWOLONYCH CZĘŚCI I AKCESORIÓW DLA TEGO URZĄDZENIA MOŻE SKUTKOWAĆ POWAŻNYMI URAZAMI LUB USZKODZENIEM MIENIA.

KAŻDY MODEL ZABUDOWY JEST MODELEM DEDYKOWANYM, TO ZNACZY, ŻE JEST PRZEZNACZONY DO INTUICYJNEGO I SZYBKIEGO ZABUDOWANIA TYLKO TEGO MODELU KOMINKA, KTÓRY JEST SPRZEDAWANY W ZESTAWIE Z ZABUDOWĄ.

ZABRANIA SIĘ INSTALOWANIA W DEDYKOWANEJ ZABUDOWIE MODELU KOMINKA INNEGO NIŻ URZĄDZENIE DEDYKOWANE.

ZABUDOWA ZOSTAŁA ZAPROJEKTOWANA Z MYŚLI O INTUICYJNYM MONTAŻU PRZY NIEWIELKIM KOSZCIE ORAZ NAKŁADZIE PRACY.

INSTALACJA MUSI BYĆ JEDNAK WYKONANA PRZEZ MINIMUM 2 SPRAWNE FIZYCZNIE OSOBY ZE WZGLĘDU NA KONIECZNOŚĆ OPEROWANIA ELEMENTAMI O ZNA CZYCH ROZMIARACH I WADZE.

OGÓLNE INFORMACJE

WAŻNE: ZACHOWAJ TĘ INSTRUKCJĘ!

Jest ważne, aby okresowo sprawdzać integralność oraz sztywność samej konstrukcji jak i poszczególnych elementów zabudowy, a także elementów konstrukcyjnych pod kątem jakichkolwiek uszkodzeń. Należy pamiętać, że każde zabudowane urządzenie podlega obowiązkowi okresowego przeglądu kominiarskiego. Ewentualnego przeglądu lub serwisu urządzenia może dokonywać jedynie wykwalifikowany kominiarz/serwisant posiadający odpowiednie uprawnienia. Nieprzestrzeganie tych zasad może skutkować poważnym ubytkiem na zdrowiu, uszkodzeniem mienia, a nawet śmiercią.

Instalacja i użytkowanie musi przebiegać według obowiązującego w danym kraju prawa budowlanego. Twój autoryzowany sprzedawca może pomóc Ci ustalić jakie środki bezpieczeństwa należy zachować podczas instalacji czy użytkowania urządzenia. W niektórych przypadkach może zaistnieć konieczność zdobycia zezwolenia na instalację lub eksploatację takiego urządzenia bez względu na schemat instalacji zabudowy i samego urządzenia. Zawsze konsultuj się z autoryzowanym sprzedawcą lub inspektorem budowlanym w celu ustalenia jakie regulacje dotyczą użytkowania i/lub instalacji urządzenia w Twojej okolicy. W przypadku braku zapisów regulujących instalację i użytkowanie, należy bezwzględnie stosować się do zaleceń z instrukcji oraz kodeksu bezpieczeństwa parowego.

Nie należy rozpalać urządzenia, jeżeli którykolwiek z jego elementów został wcześniej zdemontowany, uszkodzony lub zniszczony. Przed ponownym użyciem, należy bezwzględnie wymienić brakujące lub uszkodzone części oryginalnym zamiennikiem wskazanym przez producenta.

INFORMACJE DOTYCZĄCE BEZPIECZEŃSTWA

Ze względu na mo liwo

ELEMENTY ZESTAWU – PIERWSZE ODPAKOWANIE ZAKUPIONEGO OGRZEWACZA

Jeśli podczas kontroli przesyłki zauważy jakiegokolwiek uszkodzenia lub braki, skontaktuj się ze swoim autoryzowanym sprzedawcą.

Prosimy o upewnienie się, że wszystkie elementy zestawu nie uległy uszkodzeniu w trakcie transportu. Kontrola powinna mieć miejsce w obecności dostawcy. Zakupiony ogrzewacz powinien zawierać wszelkie elementy potrzebne do zakończenia zabudowy i kominka, a w tym:

- Kompletny, gotowy do użycia kominek.
- Podstaw kominka z regulowanymi nogami.
- Kompletna zabudowa do samodzielnego montażu wraz z elementami złącznymi.
- Instrukcja montażu i obsługi urządzenia.

INSTALACJA – WPROWADZENIE

UWAGI ODNOŚNIE PRZEMIESZCZANIA URZĄDZENIA:

To urządzenie zostało zaprojektowane z myślą o łatwej instalacji i montażu z możliwością umiejscowienia go praktycznie w dowolnym miejscu, tj. wszędzie tam, gdzie można wyprowadzić komin zgodny z wymogami instalacyjnymi instrukcji kominka oraz z wymogami prawa budowlanego.

OSTRZEŻENIE: NIE PRÓBUJ PRZEMIESZCZAĆ URZĄDZENIA PODCZAS PRACY!

ZASADY INSTALACYJNE

Instalacja powinna być przeprowadzona zgodnie z wymogami prawa obowiązującego na terenie danego kraju lub regionu. W razie braku takich przepisów, należy stosować się do zasad zawartych

w tej instrukcji oraz zasad bezpieczeństwa przeciwpożarowego.

To urządzenie zostało przebadane pod kątem jakości i bezpieczeństwa oraz było certyfikowane przez notyfikowany instytut badawczy, za obudowa była przetestowana pod kątem wytrzymałości i bezpieczeństwa wyłącznie w zestawie z tym urządzeniem!

ELEMENTY ZŁĄCZNE ZESTAWU

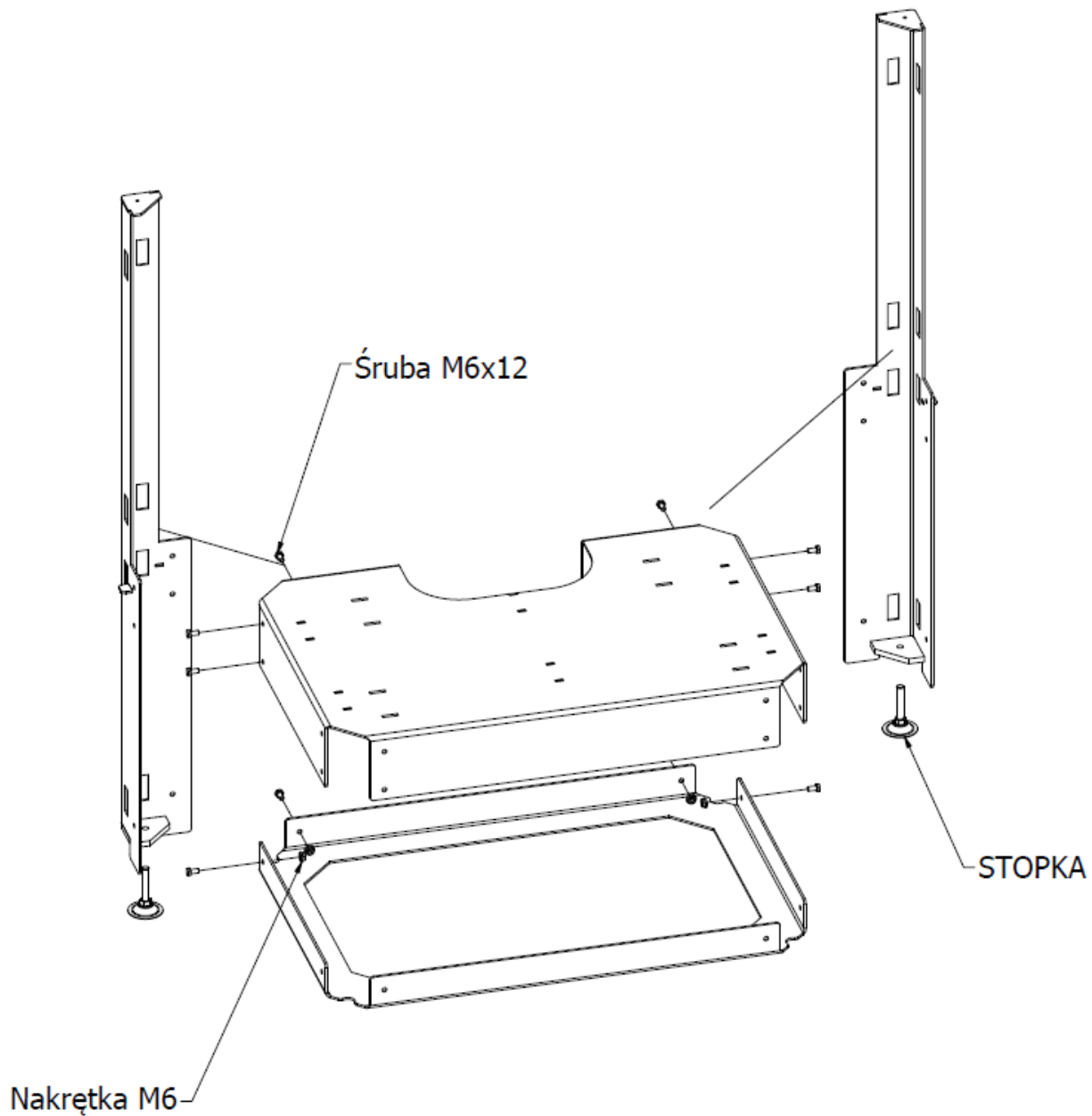
W skład elementu wchodzi poniższe elementy złączne:

Nakrętka sześciokątna z kołnierzem stalową M6 DIN 6923	26		ruba z białym sześciokątnym M6x12 DIN 933 / ISO 4017 / 82105	26	
ruba grzybkowa M4x6 ISO 7380	4		Stopka kompletna	4	
ruba grzybkowa kołnierza M5x10- ISO 7380	51				

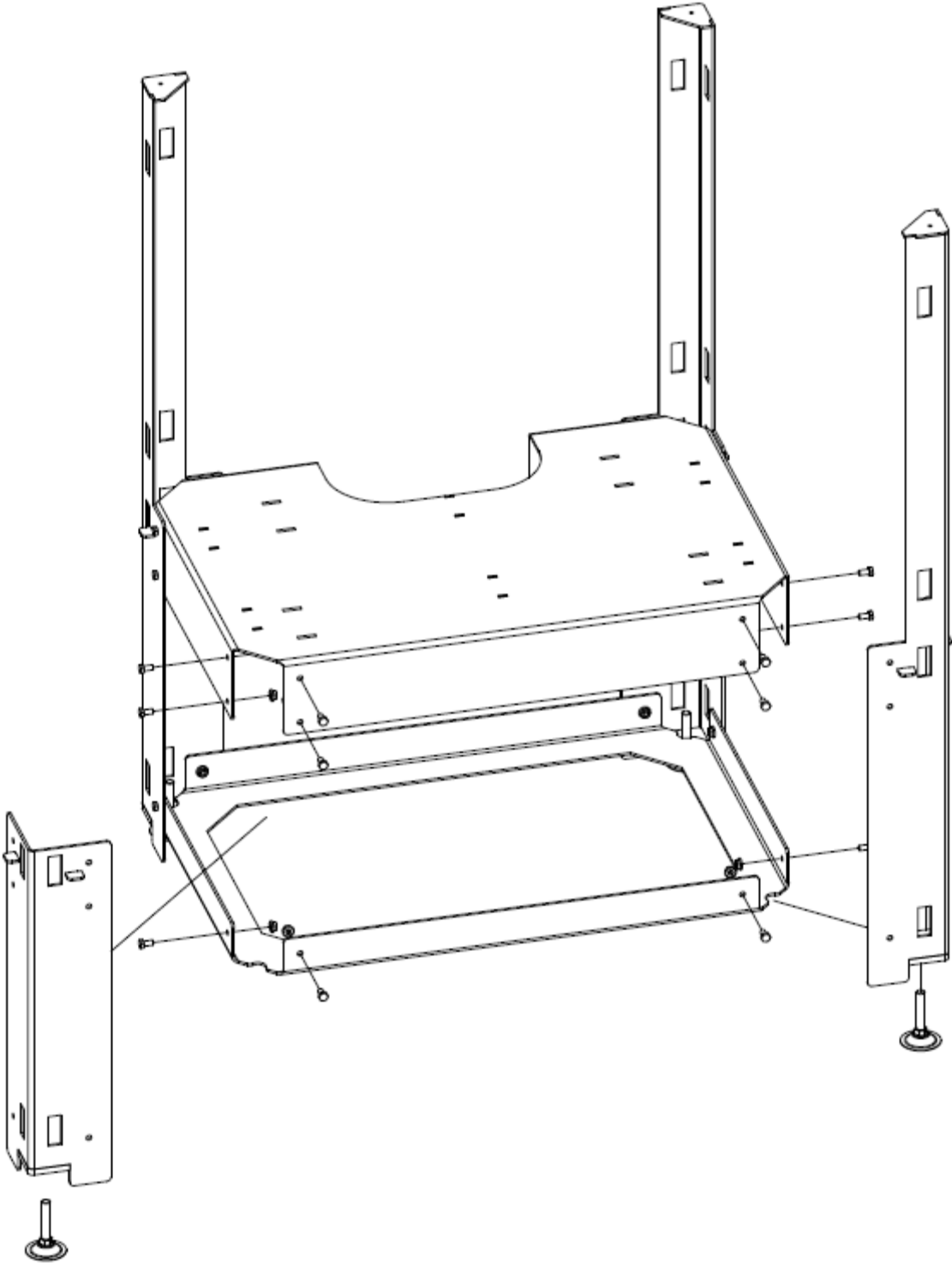
MONTAŻ URZĄDZENIA

Urządzenie należy zamontować zgodnie ze schematem poniżej. Pominięcie jakiegokolwiek kroku podczas instalacji może skutkować uszkodzeniem urządzenia w trakcie pracy, a nawet wystąpieniem niebezpiecznych sytuacji zagrożających zdrowiu użytkowników urządzenia.

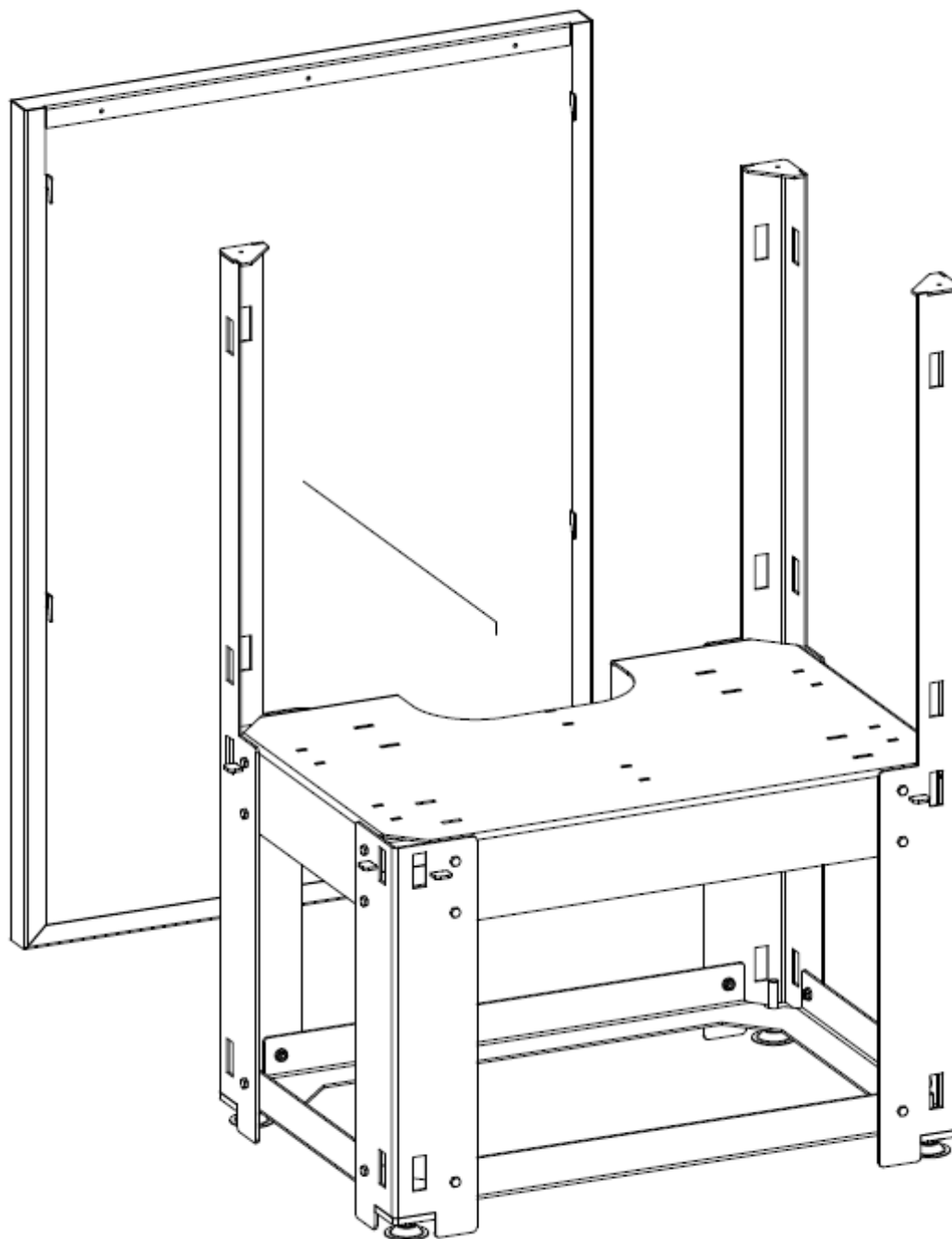
Krok 1. W pierwszej kolejności należy przykręcić tylne nogi konstrukcji do niej zgodnie ze schematem poniżej, skręcając je na rury oraz nakrętki M6 we wskazanych miejscach. Należy również przykręcić do czopki stopki regulowane celem późniejszego wyważenia całej konstrukcji.



Krok 2. Wzoruj c si na czynno ciach wykonanych w kroku pierwszym nale y przykr ci przednie nogi konstrukcji no nej zgodnie ze schematem poni ej.



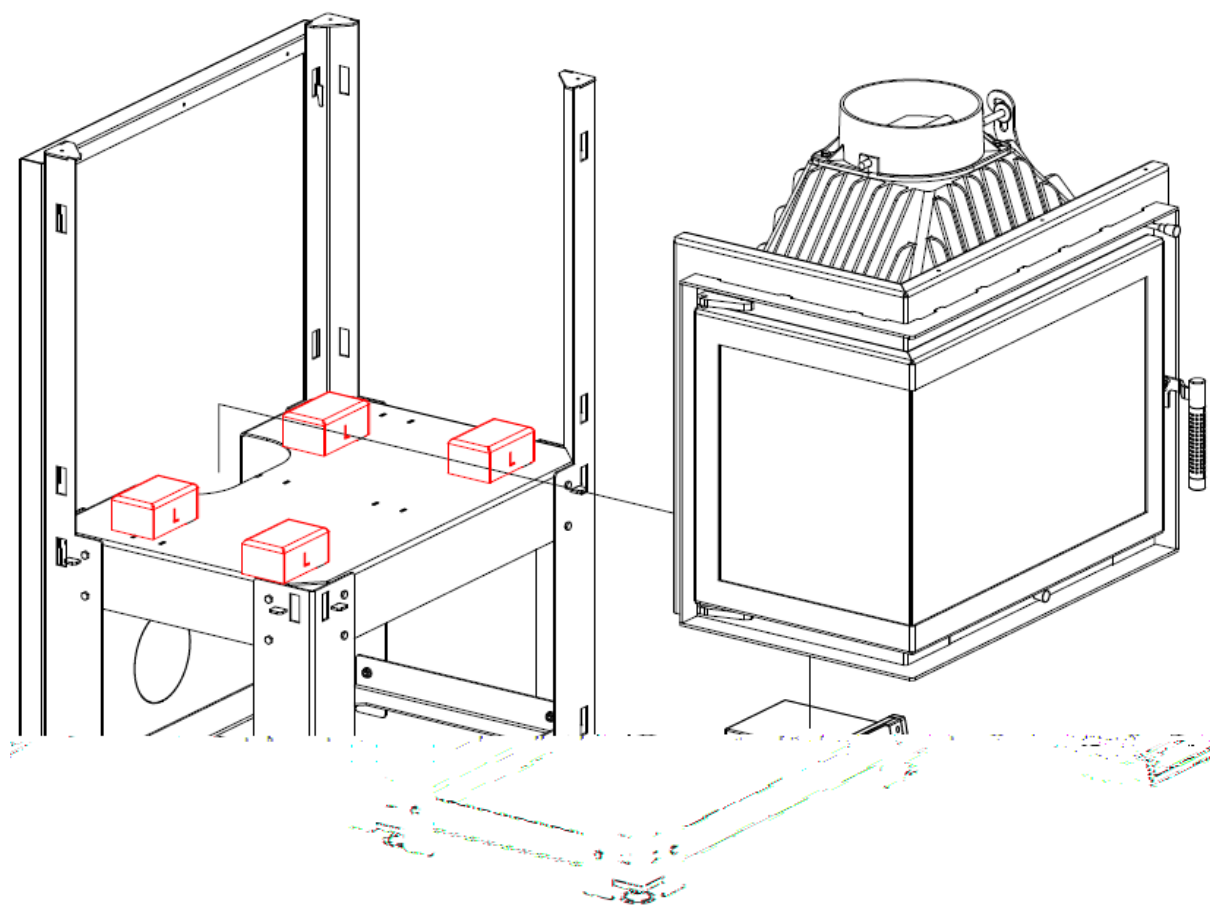
Krok 3. Zamontuj panel tylny zabudowy, zgodnie ze schematem poniżej, używając zaczepów na panelu i wsuwaj go we wcięcia znajdujące w szkielet konstrukcji nośnej.



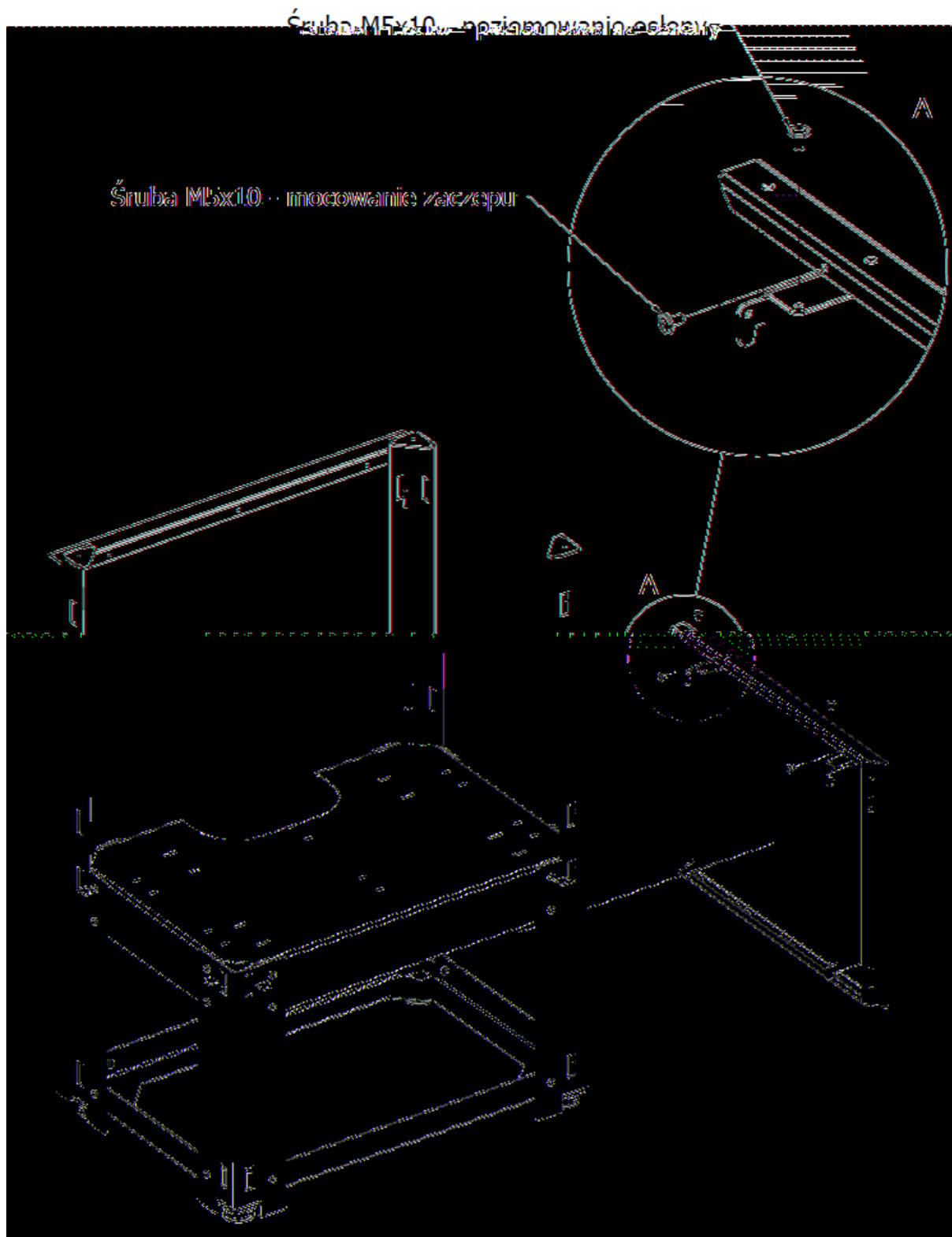
Krok 3.2 (Opcja z dolotem) W przypadku podczenia dolotu powietrza, w następnym kolejno należy ustawić kominek na dedykowanej podstawie, uprzednio umieszczając podstawki w miejscu montażu blisko miejsca, w którym urządzenie będzie ostatecznie umiejscowione, pozostawiając przynajmniej 0,5 m wolnej przestrzeni z każdej ze stron urządzenia celem swobodnego montażu elementów zabudowy. Kominek należy ustawić na konstrukcji na podstawkach oznaczonych poniżej, zamontować dolne panele zabudowy zgodnie ze schematem w kroku 4 i 5, a następnie usunąć podstawki.

W wersji BSL należy ustawić podstawki skierowane oznaczeniem z liter L do przodu, w wersji BSP natomiast należy ustawić podstawki skierowane oznaczeniem z liter P do przodu.

Jeśli nie jest to opcja z dolotem, przejdź do następnego kroku.

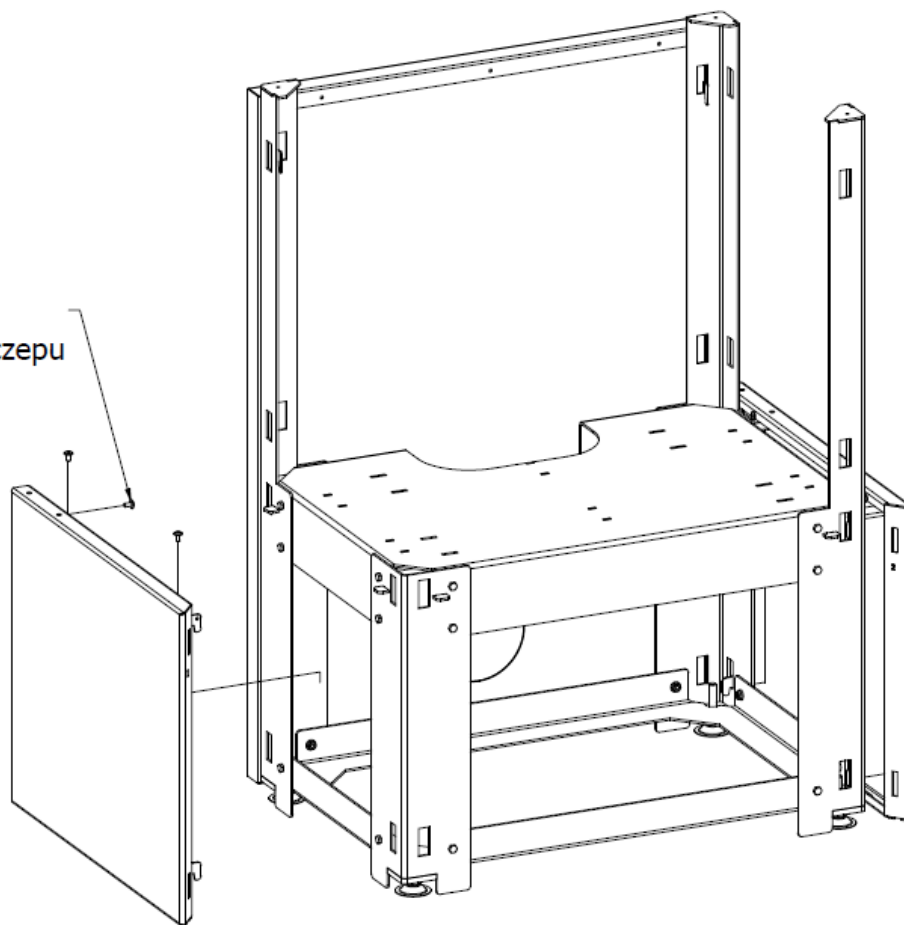


Krok 4. W nast pnym kroku nale y zamontowa panel boczny-dolny zgodnie ze schematem poni ej, wsuwaj c go z wykorzystaniem zaczepów we wci cia w konstrukcji no nej. rube M5 na schemacie poni ej nale y wykorzysta w pierwszym przypadku do wypoziomowania paneli bocznych. rube M5 s u ca jako mocowanie zaczepu, powinna zosta wkr cona tylko cz ciowo, pozostawiaj c miejsce na zaczep zgodnie ze schematem w kroku 10 i 11.

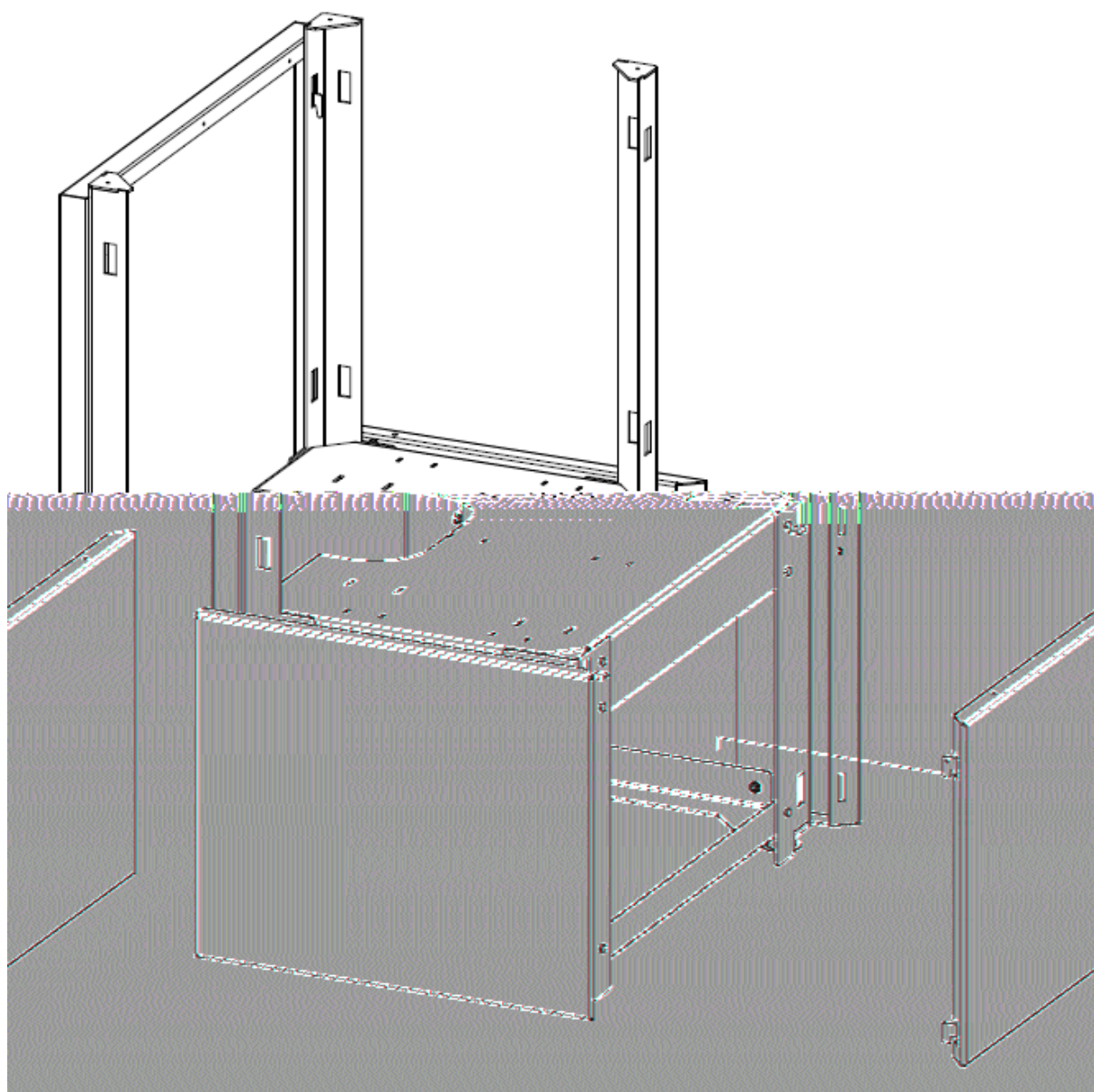


Krok 5. Następnie należy zamontować przeciwny panel boczny-dolny analogicznie do instrukcji w kroku 4.

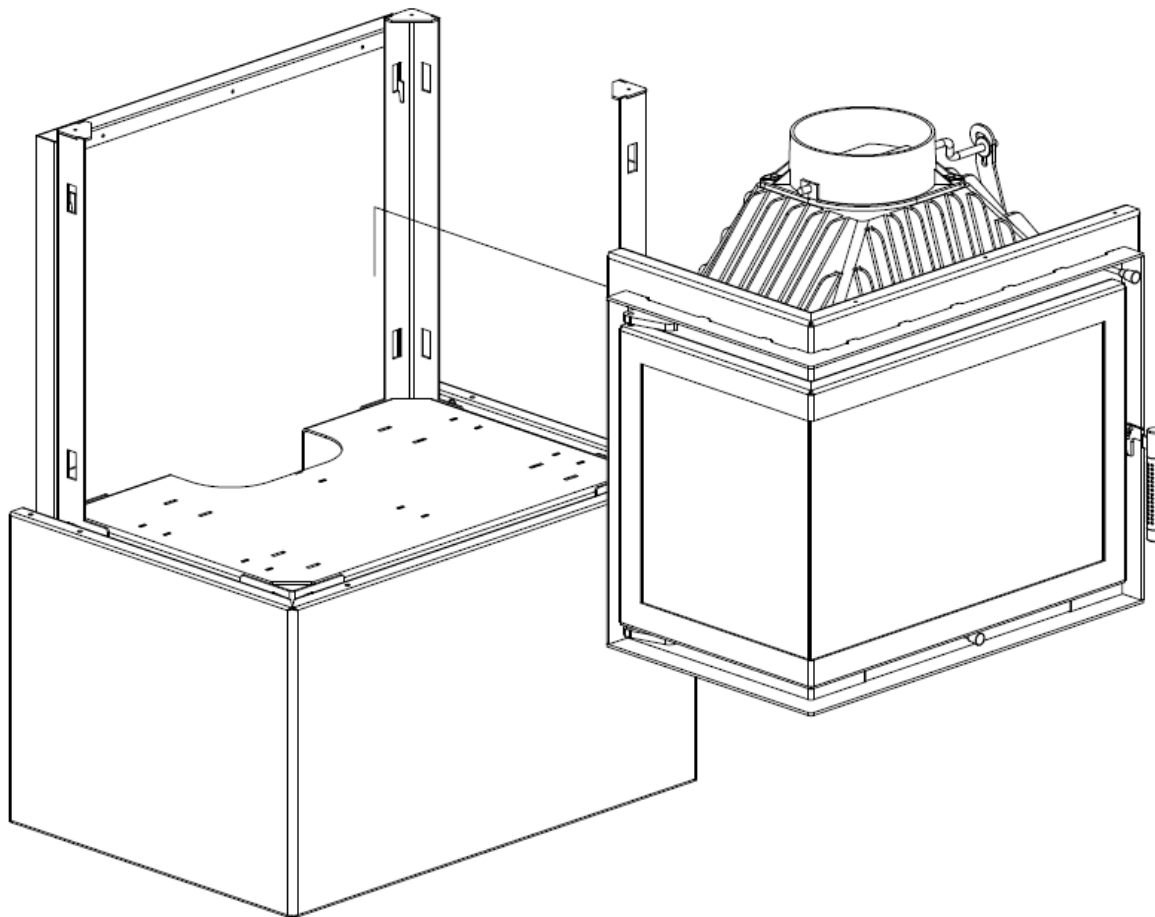
1x śruba M5x10
- mocowanie zaczepu



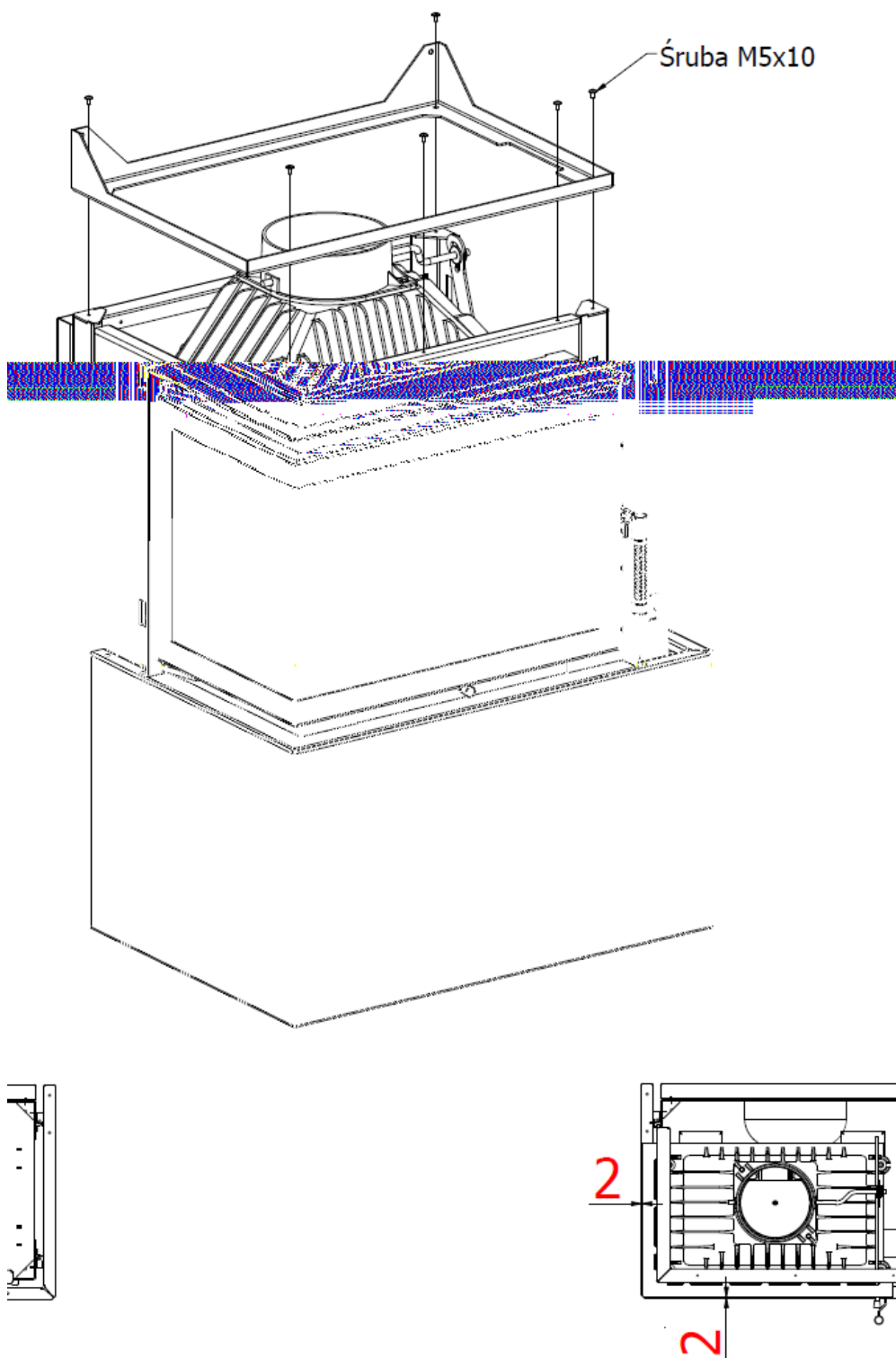
Krok 6. Zgodnie ze schematem poniżej, zamontuj panel przedni-dolny wsuwając go z wykorzystaniem zaczepów we wcięcia w panelach bocznych-dolnych.



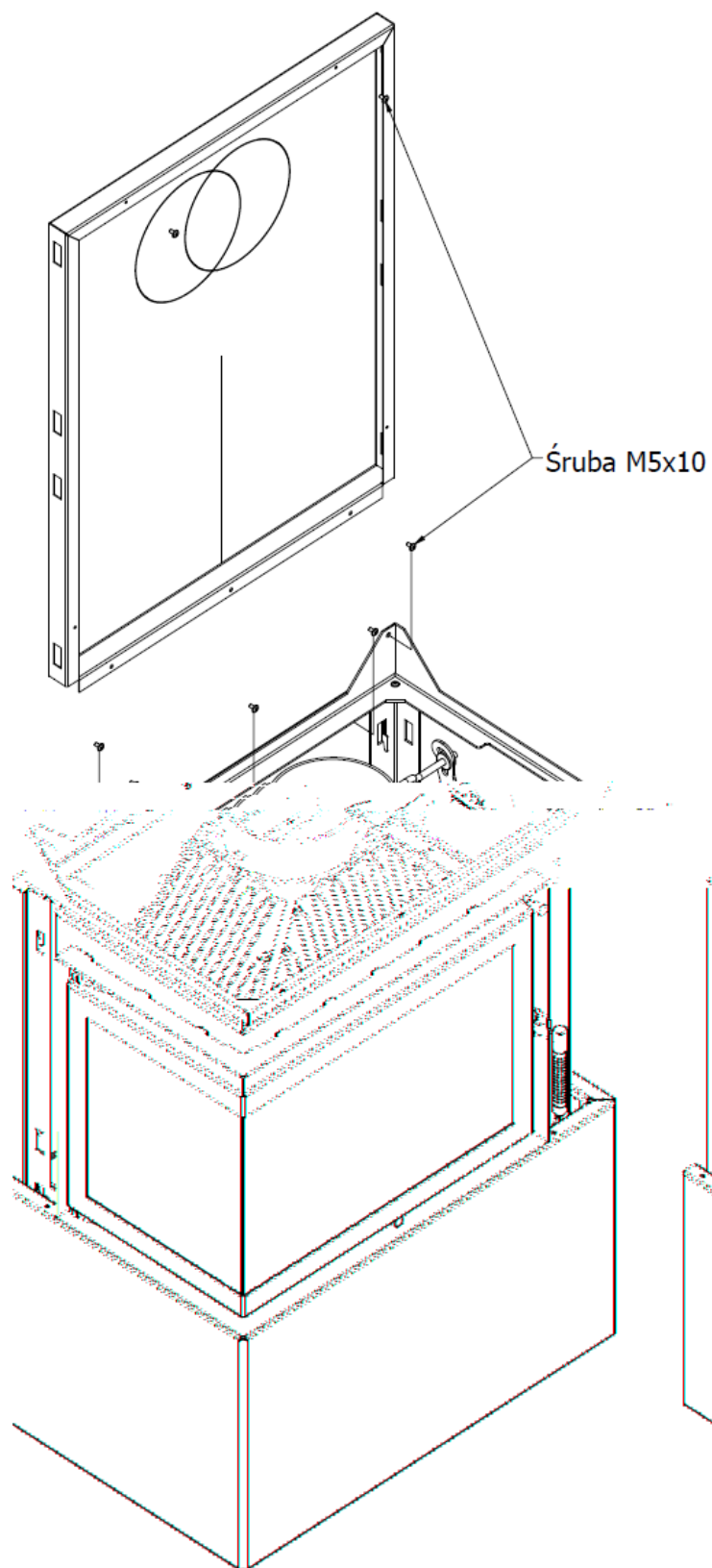
Krok 7. Jeżeli nie instalujemy dolotu, to oznacza, że również urządzenie nie jest jeszcze zainstalowane na konstrukcji nośnej zabudowy, a więc w kolejnym kroku umieścimy urządzenie na platformie nośnej zabudowy zgodnie ze schematem poniżej.



Krok 8. Zamontuj ramę górnej części konstrukcji na jej zabudowy, zgodnie ze schematem poniżej. Schemat pokazuje, również, że panele boczne i frontowe, powinny wystawać poza kołnierzyk kominka o 2 mm.

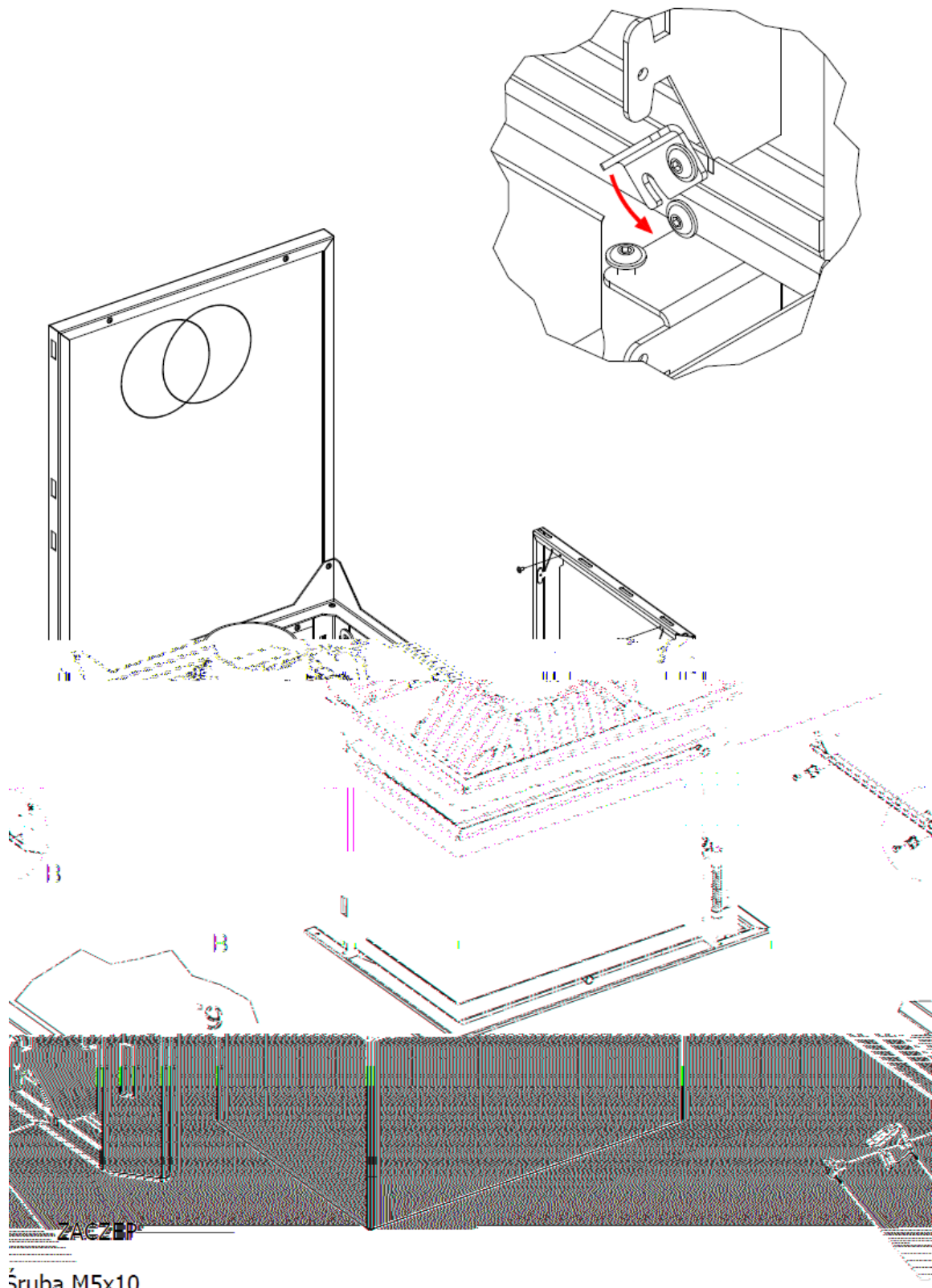


Krok 9. Zamontuj panel tylny górny zgodnie ze schematem poniżej, przykręcaj go do konstrukcji novej zabudowy.

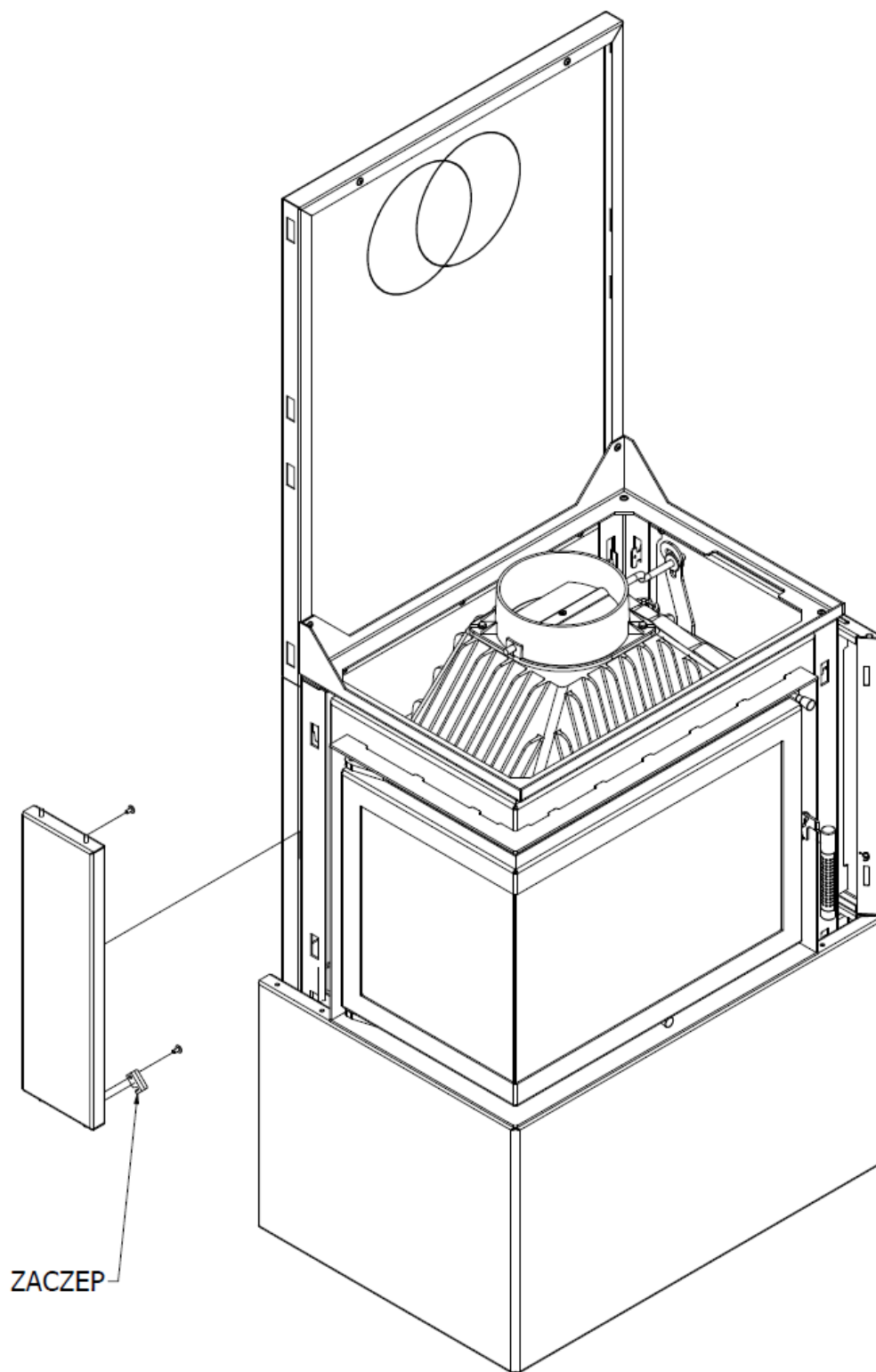


Krok 10. Za o panel boczny zabudowy wsuwaj c go we wci cia w konstrukcji no nej, z wykorzystaniem zaczepów, które nale y zapi po jego za o eniu zgodnie ze schematem

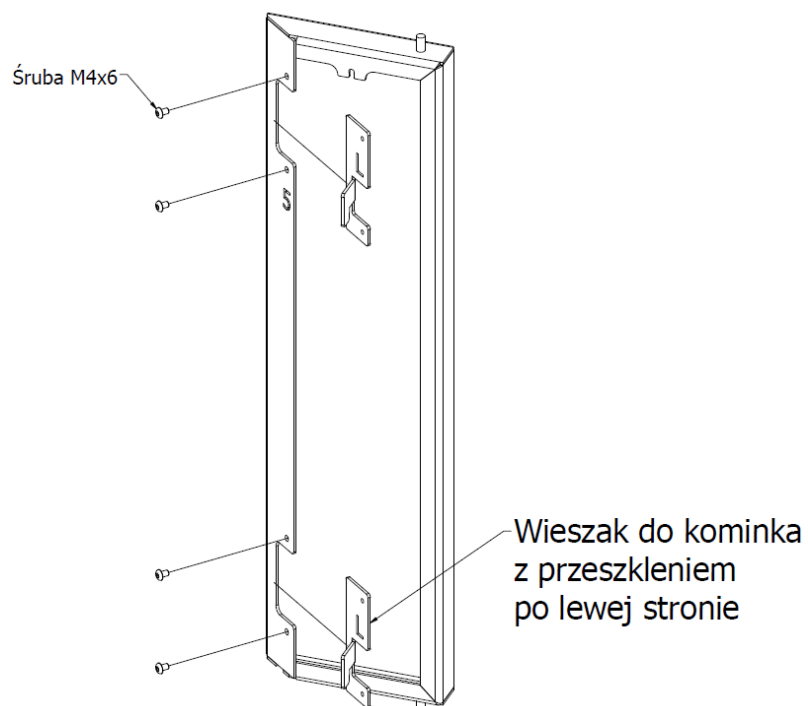
ponizej. Przed przystąpieniem do montażu, przykręć zaczepy zgodnie ze schematem poniżej oraz przykręć rury zaczepu do górnej części panelu bocznego przykręcając go tylko częściowo (kilka zwojów gwintu), aby zostawić miejsce na zaczep panelu górnego.



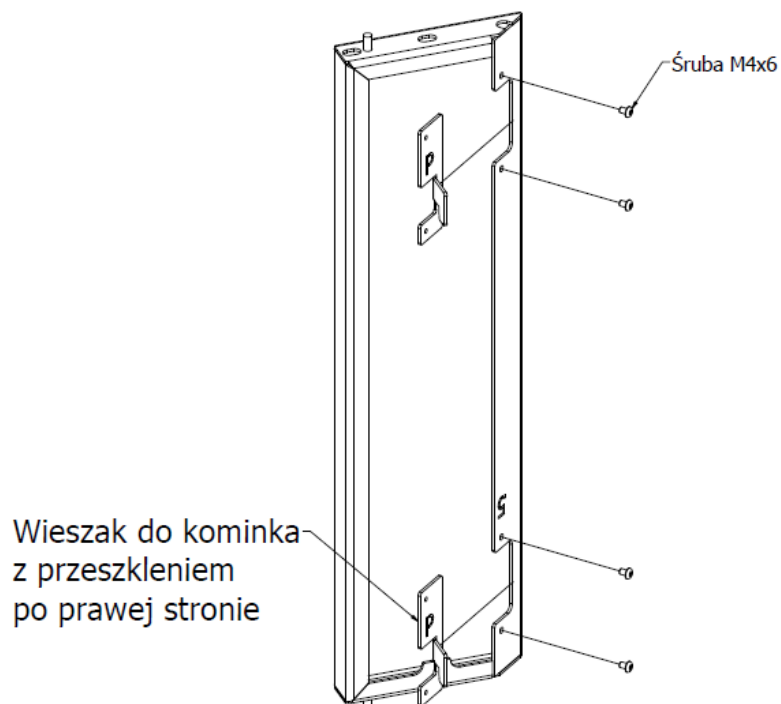
Krok 11. Analogicznie do kroku 10, zainstaluj panel boczny, mniejszy po przeciwnej stronie konstrukcji nowej zabudowy.



Krok 12. Przygotuj panel mniejszy frontowy przed jego montażem na konstrukcji zabudowy, zgodnie ze schematem poniżej. W zależności od wersji BSL lub BSP należy przykręcić odpowiednie wieszaki zgodnie ze schematami poniżej.

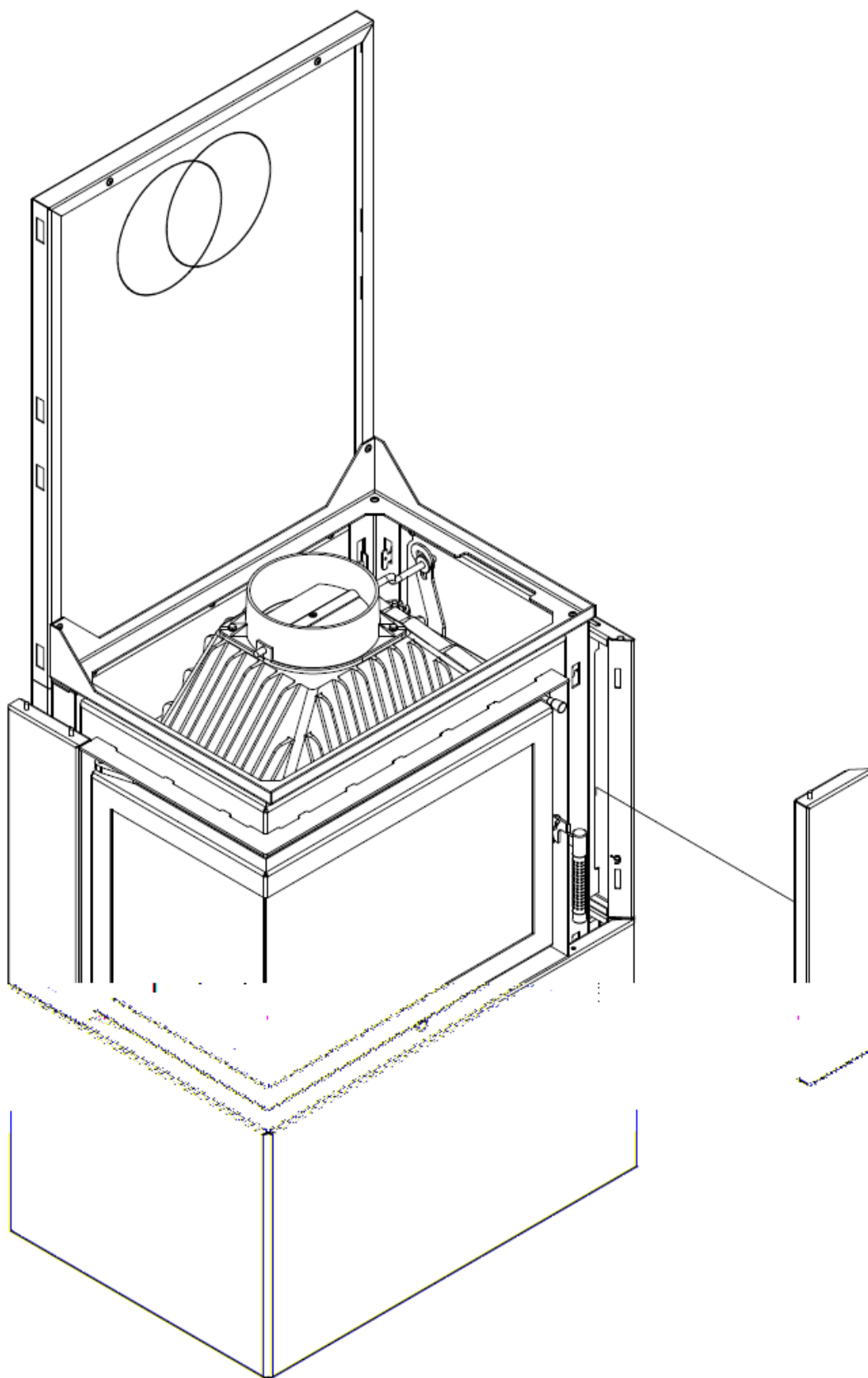


Panel mniejszy z wieszakami w wersji BSL



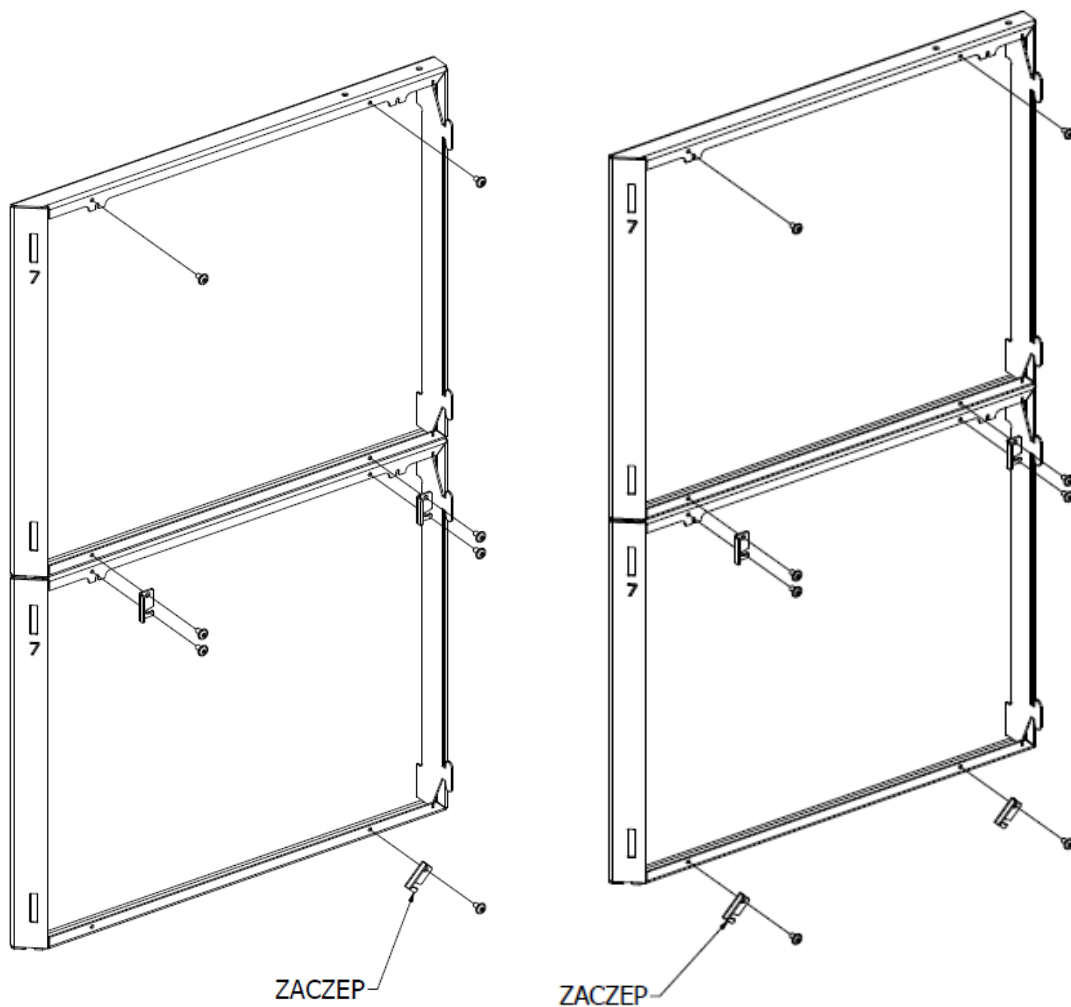
Panel mniejszy z wieszakami w wersji BSP

Krok 13. Zainstaluj panel frontowy mniejszy wsuwaj c go we wci cia w panelu bocznym oraz konstrukcji no nej, zgodnie ze schematem poni ej.



Krok 14. Przygotuj do monta u dwa podwójne panele boczne, zgodnie ze schematem poni ej. Oba panele b d w lustrzanym odbiciu - liczba zaczepów na dole obu paneli ró ni si dla wersji BSL i BSP urz dzenia (patrz rysunki poni ej). Górne ruby mocuj ce nale y

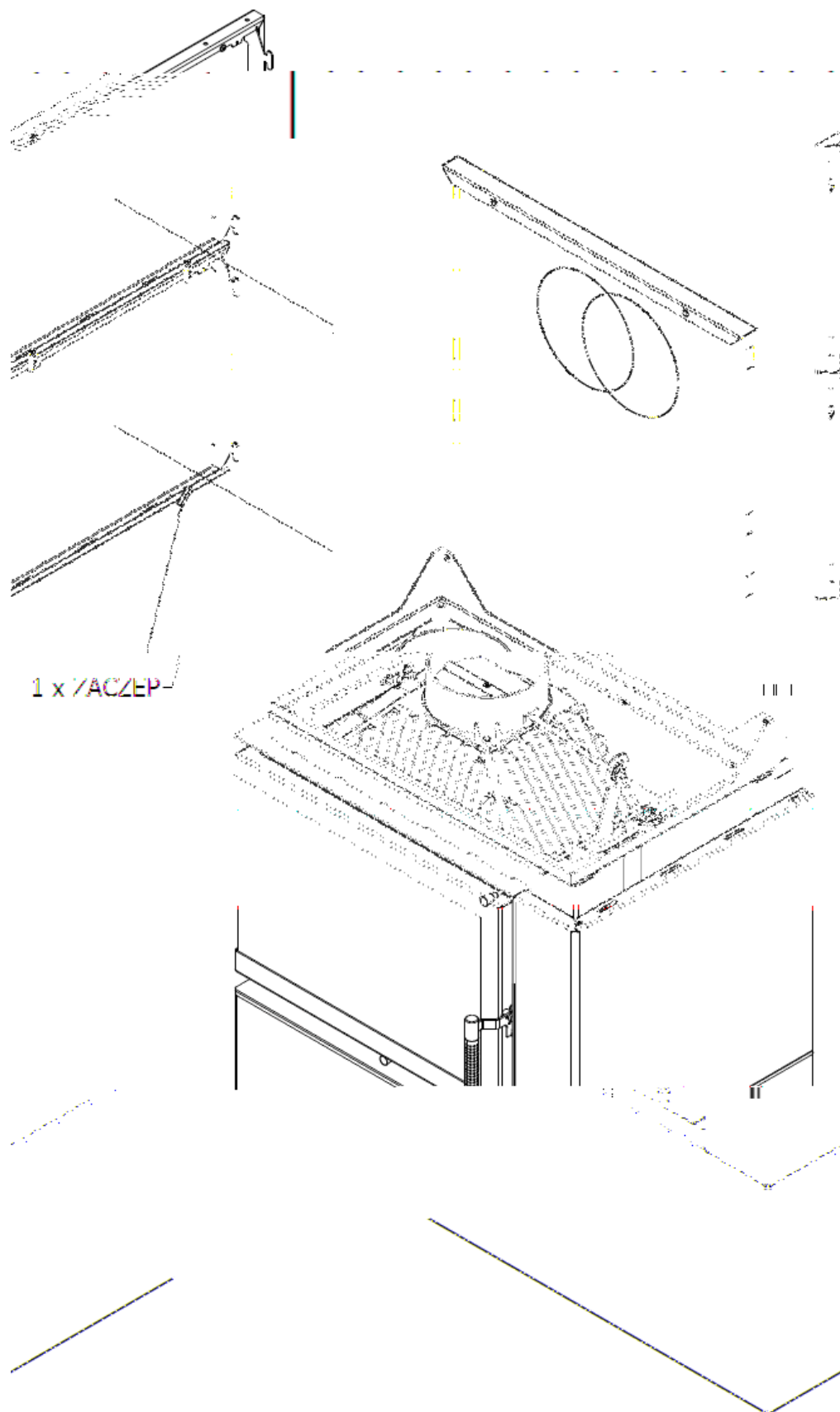
równie przykręć tylko cztery ciwo (kilka zwojów gwintu), jak to miało miejsce w panelach dolnych, tak aby zostały miejsca na montaż ramy górnej, konstrukcji nośnej zabudowy.

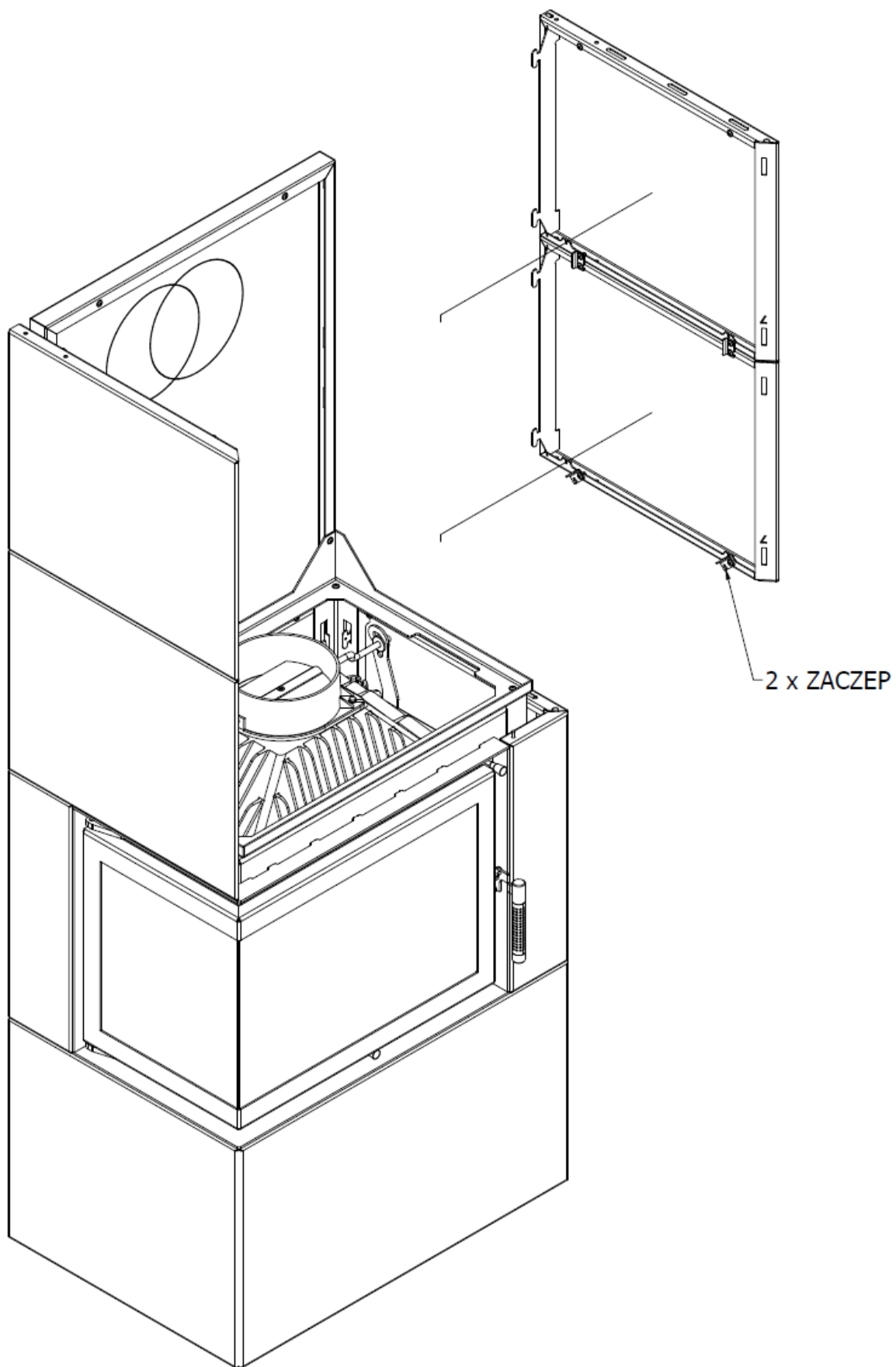


Panel lewy w wersji BSL

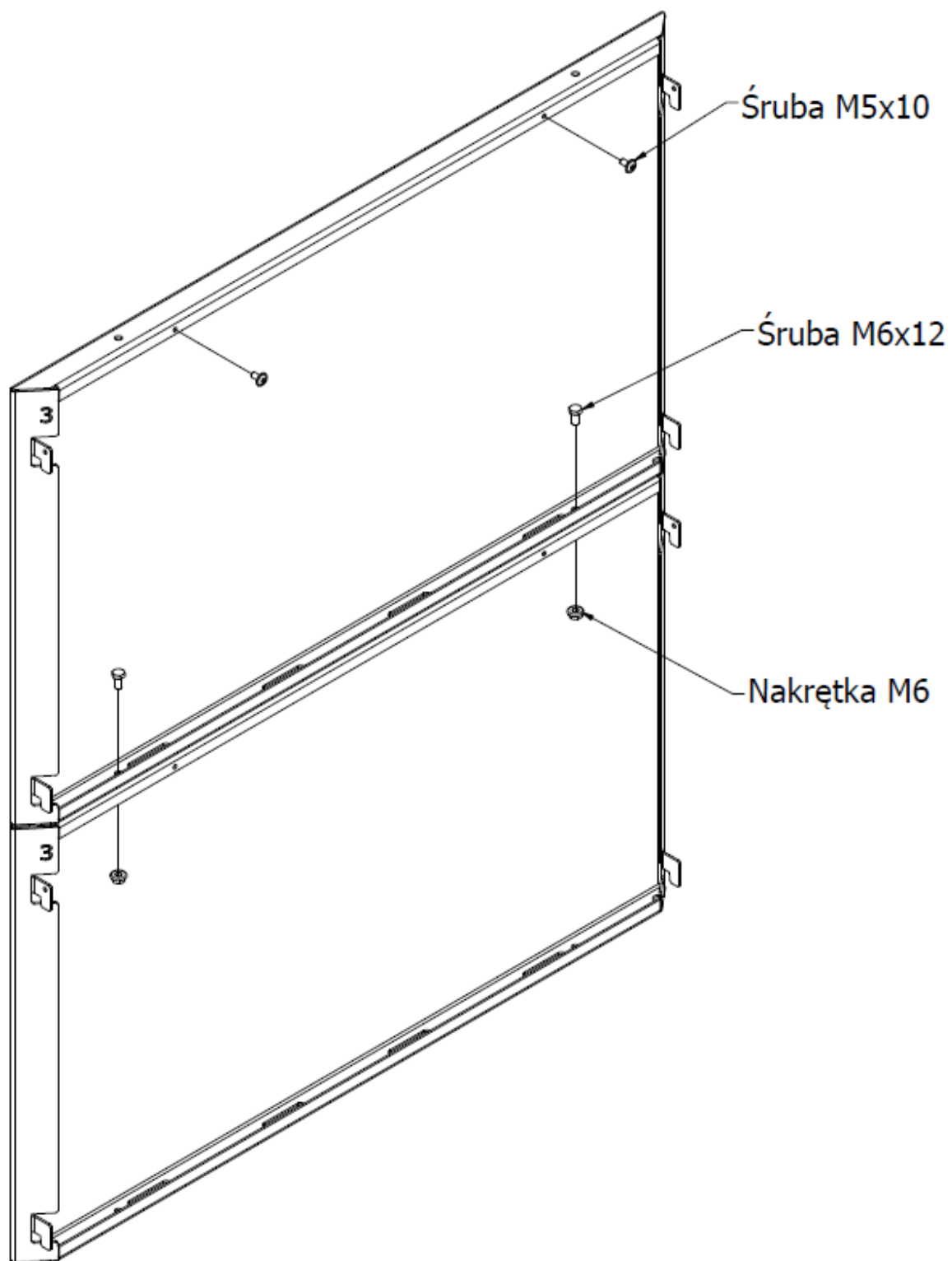
Panel lewy w wersji BSP

Krok 15. Zainstaluj panele boczne, górne zgodnie ze schematem poniżej.

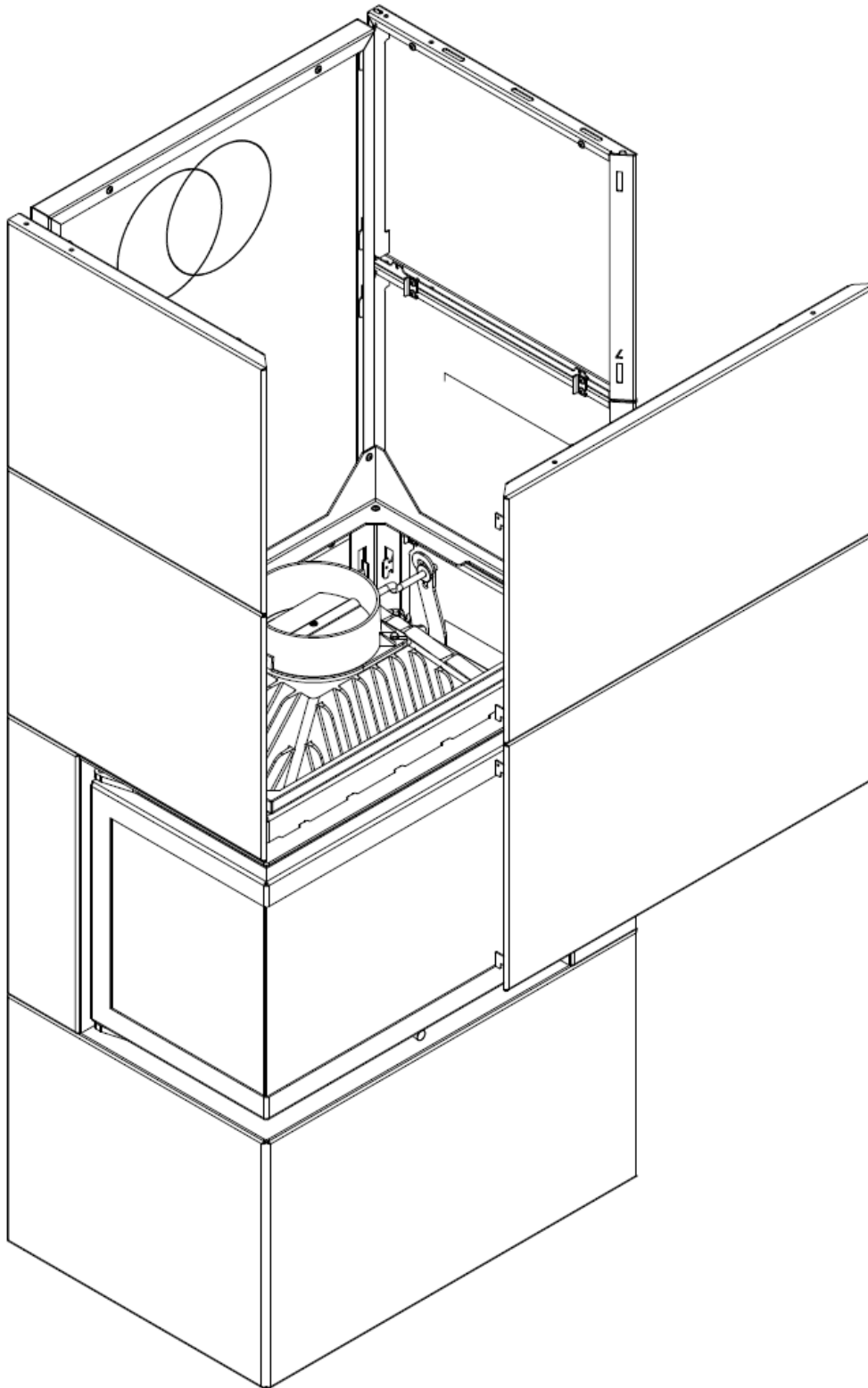




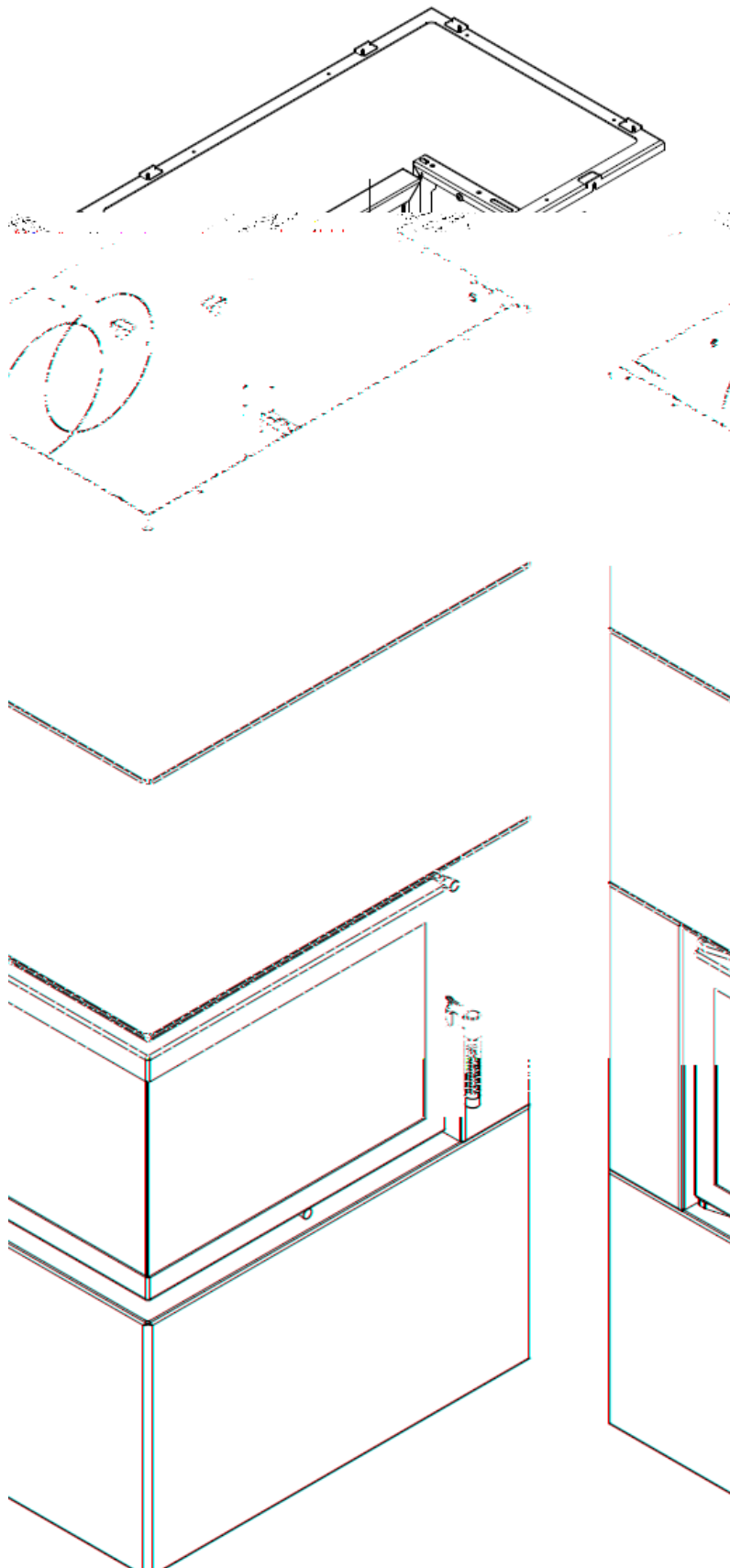
Krok 16. Przygotuj podwójny panel przedni, górny zgodnie ze schematem poniżej.

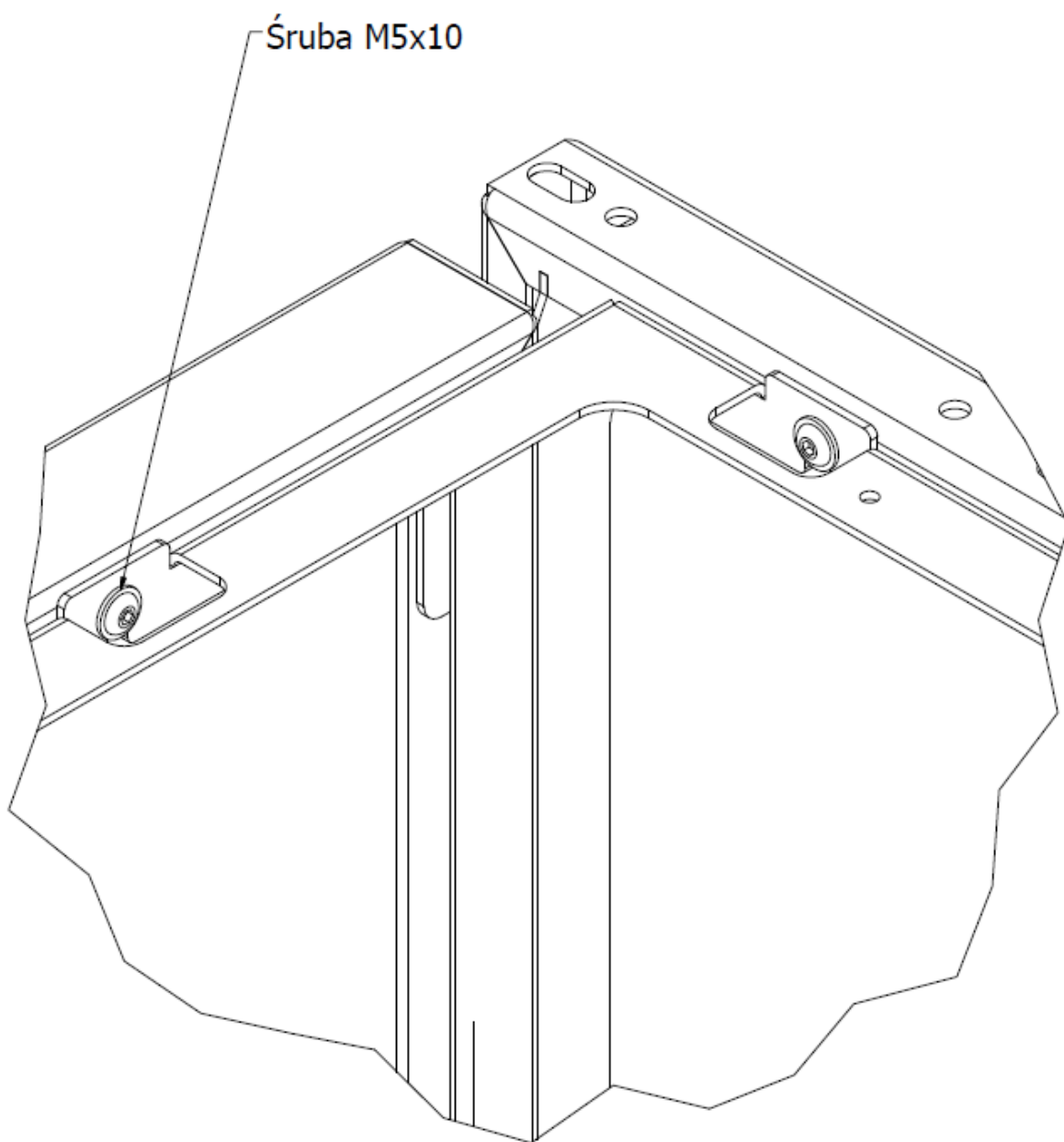


Krok 17. Zainstaluj panel przedni-górny zgodnie ze schematem poniżej wsuwając go we wcięcia w panelach bocznych z wykorzystaniem zaczepów.

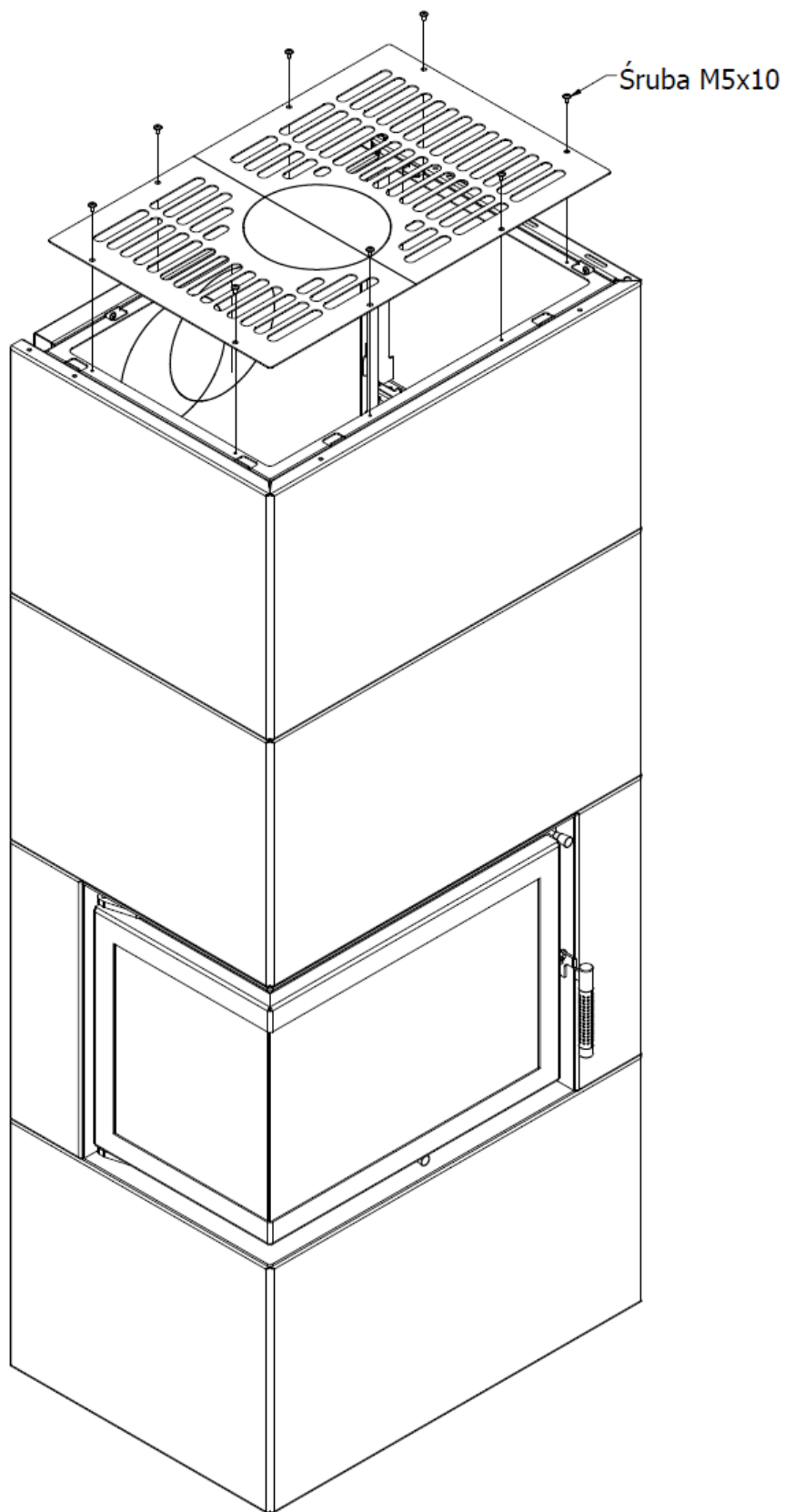


Krok 18. Zainstaluj ramę górną konstrukcji na jej zabudowy, zgodnie ze schematem poniżej. Ramę należy przykryć do kądego z paneli tak aby odpowiednio usztywnić całą konstrukcję.

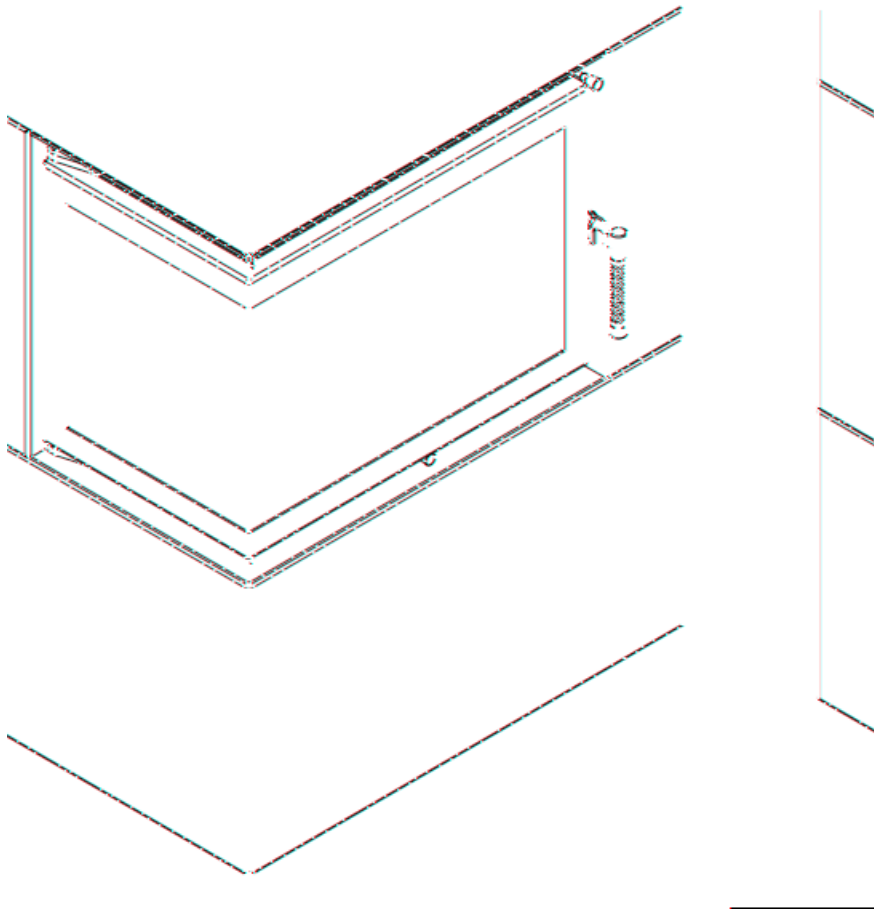
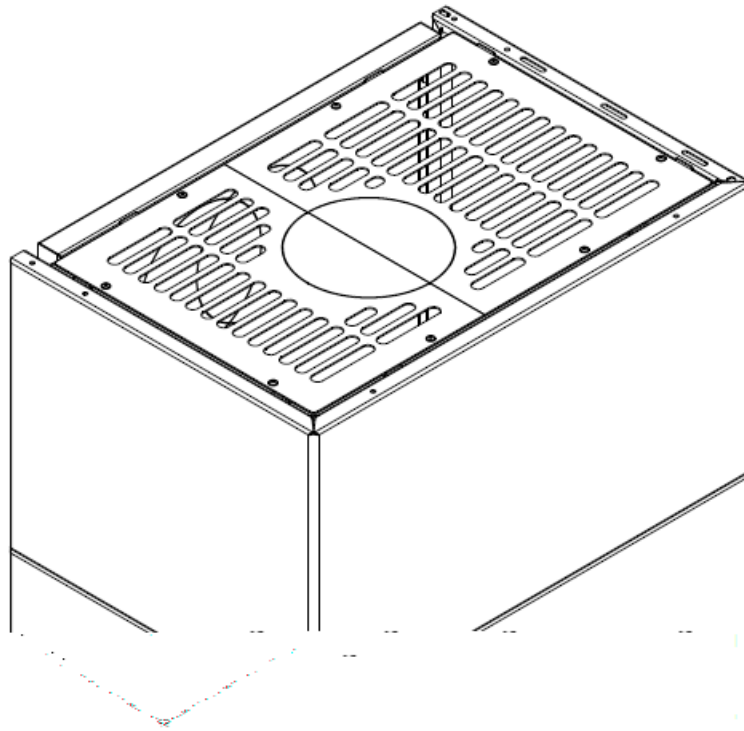




Krok 19. Zainstaluj maskownicę górną zabudowy przykręcając ją do uprzednio zainstalowanej ramy konstrukcyjnej nośnej, zgodnie ze schematem poniżej.



Gotowa zabudowa wraz z urządzeniem



WYBÓR MIEJSCA UMIEJSCOWIENIA URZĄDZENIA W DEDYKOWANEJ ZABUDOWIE.

Wybór miejsca instalacji urządzenia w dedykowanej zabudowie SIMPLE EASY BOX powinien być podyktowany umiejscowieniem komina, do którego będzie ono podłączone. Dedykowana zabudowa daje kilka możliwości wyprowadzenia komina w zależności od tego jakie warunki stwarza istniejąca instalacja kominowa, a w zależności od tego jaki sposób wyprowadzenia komina zostanie ostatecznie wybrany.

PODŁĄCZENIE URZĄDZENIA DO INSTALACJI KOMINOWEJ.

Podłączenie kominka do instalacji kominowej powinno odbywać się z poszanowaniem lokalnego prawa budowlanego oraz wytycznych zawartych w instrukcji samego urządzenia, dla którego zabudowa SIMPLE BOX jest wyłącznie dodatkiem. Jeżeli brak jest lokalnych wytycznych dotyczących instalacji urządzenia wraz z jego instalacją kominową, należy kierować się w tym zakresie instrukcją urządzenia i jego podłączenia, dołączonymi do zakupionego kominka.

KONSERWACJA

UWAGA!!!

Wszelkie prace konserwacyjne powinny być przeprowadzane na wychłodzonym urządzeniu przynajmniej 12 godzin po jego wygaszeniu.

UWAGA!!!

Konserwacji urządzenia może dokonać jedynie wykwalifikowany serwisant. Należy pamiętać również, że każde urządzenie grzewcze wymaga przeglądów kominarskich zgodnie z wytycznymi lokalnego prawa budowlanego, ale nie rzadziej niż raz na rok.

- ✓ Urządzenie należy poddawać okresowym przeglądom minimum raz w roku.
- ✓ Czyszczenie powinno mieć miejsce regularnie lub w miarę pojawiania się nadmiaru popiołu.
- ✓ Zabrania się wprowadzania jakichkolwiek zmian w konstrukcji urządzenia.
- ✓ Urządzenia nie należy czyścić przy użyciu rodków o działaniu rżącym.
- ✓ W przypadku wymiany poszczególnych elementów, należy używać tylko oryginalnych części dostępnych u producenta.

Kratki.pl Marek Bal ul. Gombrowicza 4, Wsola, 26-660 Jedlińsk, Poland
tel. 00 48 48 389 99 00, 00 48 48 384 44 88, fax 00 48 48 384 44 88 wew. 106
www.kratki.com

