



Instrukcja

PL / EN / DE / RU / CZ / FR / ES / PT / IT / SK / RO / GR

Producent:

www.kratki.com
Kratki.pl Marek Bal
ul. W. Gombrowicza 4
26-660 Wsola/Jedlińsk

PL MONTAŻ BIOKOMINKÓW PORTALOWYCH

Biokominki portalowe produkowane przez firmę Kratki.pl Marek Bal, przeznaczone są do samodzielnego montażu w miejscu ich umiejscowienia. Użytkownik końcowy otrzymuje w zestawie poszczególne części obudowy, elementy stalowej komory, biopojemnik z uchwytem sterującym oraz wszystkie niezbędne elementy montażowe.

Niezależnie od modelu biokominka sposób jego montażu jest identyczny dla całej serii. W pierwszej kolejności należy przygotować obudowę. Poszczególne elementy obudowy łączone są ze sobą za pomocą trzpieni (A) i mimośródów (B). Trzpień umieszczony w mimośrodku należy zblokować przekręcając mimośród zgodnie z ruchem wskazówek zegara. Komora składa się ze stalowych elementów skręcanych ze sobą za pomocą śrub (C) i nakrętek (D). Komorę biopojemnika, należy przykręcić do obudowy za pomocą wkrętów (E).

EN INSTALLATION OF PORTAL BIO-FIREPLACES

Portal bio-fireplaces produced by Kratki.pl Marek Bal are designed for self-assembly in the place where they are located. The end user receives in a set individual parts of the casing, elements of a steel chamber, a bio-container with a control handle and all necessary assembly elements.

Regardless of the bio-fireplace model, the method of its assembly is identical for the whole series. First, the casing should be prepared. The individual housing elements are connected with each other by means of pins (A) and eccentrics (B). The pin placed in the eccentric should be locked by turning the eccentric clockwise. The chamber consists of steel elements screwed together by means of bolts (C) and nuts (D). The bio-container chamber is screwed to the housing with screws (E).

DE INSTALLATION VON PORTAL-BIOKAMINEN

Die von Kratki.pl Marek Bal hergestellten Portal-BioKamine sind zur Selbstmontage an dem Ort bestimmt, an dem sie sich befinden. Der Endbenutzer erhält in einem Satz Einzelteile des Gehäuses, Elemente einer Stahlkammer, einen Bio-Container mit einem Bedienungsgriff und alle notwendigen Montageelemente.

Unabhängig vom Modell des Biokamins ist die Methode seines Zusammenbaus für die gesamte Serie identisch. Zunächst sollte die Hülle vorbereitet werden. Die einzelnen Gehäuseelemente sind durch Stifte (A) und Exzenter (B) miteinander verbunden. Der in den Exzenter eingesetzte Stift sollte durch Drehen des Exzenter im Uhrzeigersinn verriegelt werden. Die Kammer besteht aus Stahlelementen, die mittels Bolzen (C) und Muttern (D) miteinander verschraubt sind. Die Bio-Container-Kammer wird mit Schrauben (E) an das Gehäuse geschraubt.

RU УСТАНОВКА ПОРТАЛЬНЫХ БИО-КАМИНОВ

Портальные биокамины производства Kratki.pl Marek Bal предназначены для самостоятельной сборки в том месте, где они расположены. Конечный потребитель получает в комплекте отдельные части корпуса, элементы стальной камеры, биоконтейнер с ручкой управления и все необходимые монтажные элементы.

Независимо от модели био-камина, метод его сборки идентичен для всей серии. Сначала нужно подготовить оболочку. Отдельные элементы корпуса соединены между собой с помощью штифтов (A) и эксцентриков (B). Штифт, размещенный в эксцентрике, должен быть заблокирован поворотом эксцентрика по часовой стрелке. Камера состоит из стальных элементов, прикрученных друг к другу болтами (C) и гайками (D). Камера биоконтейнера прикручивается винтами к корпусу (E).

CZ INSTALACE BIOKRBŮ PORTÁLU

Biokrby portálu Kratki.pl Marek Bal jsou určeny k vlastní montáži v místě jejich umístění. Koncový uživatel přijímá v sadě jednotlivé části pouzdra, ocelové prvky komory, bio kontejner s ovládací rukojetí a všechny potřebné montážní prvky.

Bez ohledu na model biokrbu je metoda montáže stejná pro celou řadu. Nejprve připravte kryt. Jednotlivé prvky pouzdra jsou navzájem spojeny kolíky (A) a excentry (B). Vřeteno umístěné ve výstředníku by mělo být zajištěno otočením výstředníku ve směru hodinových ručiček. Komora se skládá z ocelových prvků spojených se šrouby (C) a maticemi (D). Komora bio kontejneru by měla být přišroubována k pouzdru šrouby (E).

FR INSTALLATION DE BIO-FOYERS PORTAILS

Les bio-foyers portiques produits par Kratki.pl Marek Bal sont conçus pour s'auto-assembler sur le lieu où ils se trouvent. L'utilisateur final reçoit dans un ensemble les différentes parties du boîtier, les éléments d'une chambre en acier, un bio-container avec une poignée de commande et tous les éléments d'assemblage nécessaires.

Quel que soit le modèle de bio-foyer, la méthode de son assemblage est identique pour toute la série. Tout d'abord, il faut préparer la douille. Les différents éléments du boîtier sont reliés entre eux au moyen de broches (A) et d'excentriques (B). La goupille placée dans l'excentrique doit être verrouillée en tournant l'excentrique dans le sens des aiguilles d'une montre. La chambre est constituée d'éléments en acier vissés entre eux au moyen de boulons (C) et d'écrous (D). La chambre du bio-container est vissée au boîtier à l'aide de vis (E).

ES INSTALACIÓN DE BIOCOMBUSTIBLES DE PORTAL

Las bio-chimeneas de portal producidas por Kratki.pl Marek Bal están diseñadas para auto-en-samblarse en el lugar donde se encuentran. El usuario final recibe en un conjunto las partes individuales de la carcasa, los elementos de una cámara de acero, un biocontenedor con un mango de control y todos los elementos de montaje necesarios.

Independientemente del modelo de bio-chimenea, el método de su montaje es idéntico para toda la serie. Primero, la carcasa debe ser preparada. Los elementos individuales de la carcasa están conectados entre sí por medio de clavijas (A) y excéntricas (B). El pasador colocado en la excéntrica debe ser bloqueado girando la excéntrica en el sentido de las agujas del reloj. La cámara consiste en elementos de acero atornillados entre sí por medio de pernos (C) y tuercas (D). La cámara del biocontenedor se atornilla a la carcasa con tornillos (E).

PT INSTALAÇÃO DE BIOCOMBUSTÍVEL DE PORTAL

Os bio-foguetes de portal fabricados pela Kratki.pl Marek Bal são concebidos para auto-montagem no local onde se encontram. O utilizador final recebe num conjunto de peças individuais da caixa, elementos de uma câmara de aço, um contentor biológico com uma pega de controlo e todos os elementos de montagem necessários.

Independientemente do modelo de substituição do bio-fogo, o método da sua montagem é idêntico para toda a série. Em primeiro lugar, o invólucro deve ser preparado. Os elementos de alojamento individuais estão ligados entre si por meio de pinos (A) e excêntricos (B). O pino colocado no excêntrico deve ser bloqueado rodando o excêntrico no sentido dos ponteiros do relógio. A câmara é constituída por elementos de aço aparafusados por meio de parafusos (C) e porcas (D). A câmara do bio-container é aparafusada à caixa com parafusos (E).

IT INSTALLAZIONE DI BIOCAMINI A PORTALE

I biocamini Portal prodotti da Kratki.pl Marek Bal sono progettati per l'automontaggio nel luogo in cui si trovano. L'utente finale riceve in un set le singole parti dell'involucro, gli elementi di una camera d'acciaio, un bio-contenitore con una maniglia di controllo e tutti gli elementi di montaggio necessari.

Indipendentemente dal modello di biocamino, il metodo di montaggio è identico per l'intera serie. Per prima cosa, l'involucro deve essere preparato. I singoli elementi dell'alloggiamento sono collegati tra loro tramite i pin (A) e gli eccentrici (B). Il perno posto nell'eccentrico deve essere bloccato ruotando l'eccentrico in senso orario. La camera è costituita da elementi in acciaio avvitati tra loro mediante bulloni (C) e dadi (D). La camera del biocontenitore è avvitata alla custodia con viti (E).

SK INŠTALÁCIA BIOKRBOV PORTÁLU

Biokrby portálu vyrobené spoločnosťou Kratki.pl Marek Bal sú určené na vlastnú montáž v mieste ich umiestnenia. Koncový užívateľ prijíma v súprave jednotlivé časti krytu, prvky ocelevej komory, biologický kontajner s ovládacou rukoväťou a všetky potrebné montážne prvky.

Bez ohľadu na model biokrby je postup montáže rovnaký pre celú sériu. Najskôr pripravte kryt. Jednotlivé prvky krytu sú navzájom spojené pomocou kolíkov (A) a excentrov (B). Tŕň umiestnený do excentra by sa mal zaistiť otočením excentra v smere hodinových ručičiek. Komora pozostáva z ocelových prvkov zoskrutkovaných spolu so skrutkami (C) a maticami (D). Komora na bio nádoby by mala byť na skrinke priskrutkovaná pomocou skrutiek (E).

RO ASAMBLAREABIOSEMINEELORDETIPPORTAL

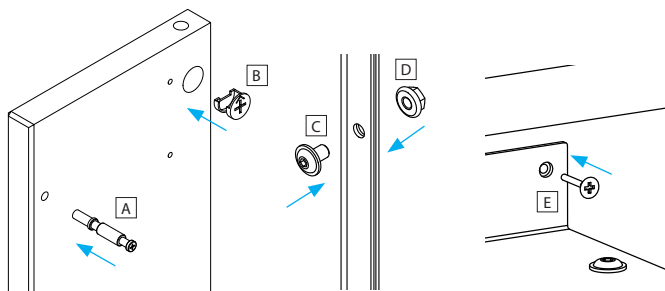
Biosemineele de tip portal fabricate de Kratki.pl Marek Bal sunt destinate asamblării rapide direct la locație. Utilizatorul final primește piese individuale ale portalului, elemente ale camerei de oțel, un rezervor de inox cu tija de reglaj și toate elementele de montare necesare.

Indiferent de modelul de biosemineu, metoda de asamblare este identică pentru întreaga serie. În primul rând, pregătiți carcasa. Elementele individuale ale carcasei sunt conectate între ele prin intermediul unor pini (A) și excentric (B). Pinul plasat în excentric trebuie blocat prin rotirea excentricului în sensul acelor de ceasornic. Camera este formată din elemente de oțel prinse împreună cu șuruburile (C) și piulițele (D). Baza cu rezervorul bio trebuie înșurubată la carcasa cu șuruburi (E).

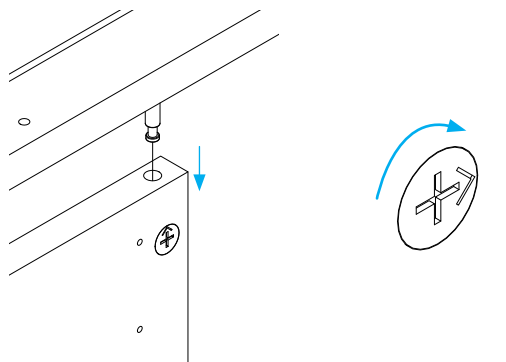
GR ΕΓΚΑΤΑΣΤΑΣΗ ΠΥΡΑΙΩΝ ΒΙΟΠΥΡΗΜΑΤΩΝ

Οι πυρκαγιές που κατασκευάζονται από την Kratki.pl Marek Bal προορίζονται για αυτοσυναρμολόγηση στον τόπο της τοποθεσίας τους. Ο τελικός χρήστης λαμβάνει στο κιτ μεμονωμένα εξαρτήματα περιβλήματος, στοιχεία χάλυβα θαλάμου, βιολογικό δοχείο με λαβή ελέγχου και όλα τα απαραίτητα στοιχεία στήριξης.

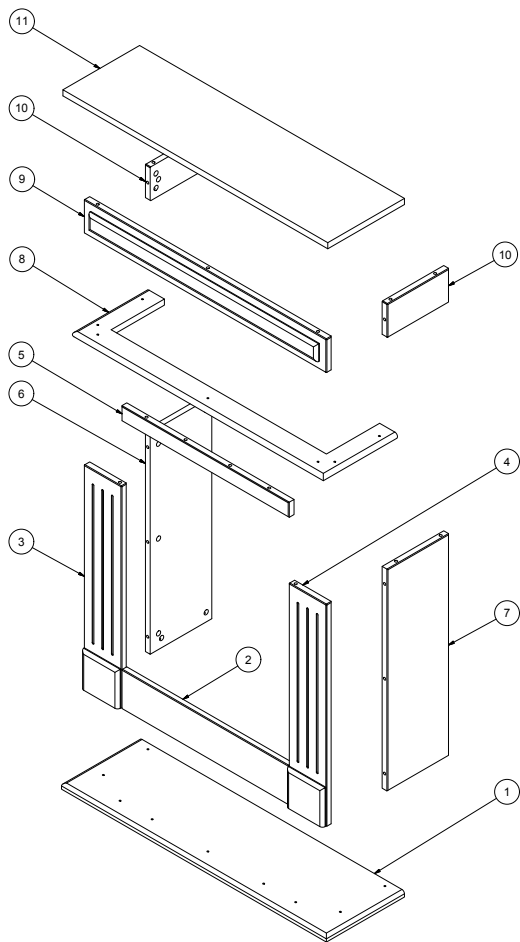
Ανεξάρτητα από το μοντέλο βιοκαταστημάτων, η μέθοδος συναρμολόγησης είναι ίδια για ολόκληρη τη σειρά. Πρώτα, προετοιμάστε το περίβλημα. Τα μεμονωμένα στοιχεία του περιβλήματος συνδέονται μεταξύ τους μέσω των ακίδων (A) και των εκκεντρικών (B). Ο άξονας που τοποθετείται στον εκκεντρικό πρέπει να κλειδωθεί περιστρέφοντας τον εκκεντρικό δεξιόστροφα. Ο θάλαμος αποτελείται από χαλύβδινα στοιχεία με βίδες (C) και παξιμάδια (D). Ο θάλαμος βιο περιέκτη πρέπει να βιδωθεί στο περίβλημα με βίδες (E).



Rys. 1. Elementy montażowe / Fig. 1 Mounting elements / Abb. 1 Befestigungselemente



Rys. 2. Złożenie płyt i sposób zblokowania trzpienia / Fig. 2: Assembly of the plates and the way to lock the mandrel / Abb. 2: Montage der Platten und die Art und Weise, wie der Dorn verriegelt wird



Rys. 3. Złożenie płyt / Fig. 3. Assembly of plates / Abb. 3: Montage der Platten

Kratki.pl Marek Bal ul. Gombrowicza 4, Wsola, 26-660 Jedlińsk, Poland
tel. 00 48 48 389 99 00, 00 48 48 384 44 88, fax 00 48 48 384 44 88 wew. 106

www.kratki.com

www.facebook.com/kratkipl

www.youtube.com/kratkipl

www.instagram.com/kratkipl

