



## **Sterownik kominka: MSKplus**

Instrukcja obsługi

## 1 Opis sterownika.

Sterownik kominka jest urządzeniem, którego zadaniem jest utrzymywanie stałego ciągu kominkowego i w rezultacie wydłużenie cyklu uzupełniania paleniska w drewno. Wielkością kontrolowaną jest temperatura powietrza ogrzanego przez wkład kominkowy, lub temperatura wody w płaszczu wodnym. Sterownik przy pomocy przepustnicy powietrza dolotowego precyzyjnie dozjuje dopływ powietrza do komory spalania utrzymując zadaną wartość kontrolowanej temperatury. Sterownik umożliwia kontrolę temperatury w 3 różnych punktach instalacji oraz niezależne sterowanie 4 urządzeniami takimi jak pompy, wentylatory lub elektrozawory. Do obsługi sterownika służy panel sterowania, na którym znajduje się wyświetlacz oraz 4 klawisze lub sensory dotykowe. Podczas normalnej pracy wyświetlacz pokazuje aktualną temperaturę kominka, położenie przepustnicy oraz stan wyjść sterujących.

## 2 Opis złącz i instalacji sterownika.

W skład dostarczonego urządzenia wchodzi następujące elementy:

1. elektronika sterownika w standardowej puszcze do montażu w płycie kartonowo-gipsowej,
2. czujnik temperatury na kablu silikonowym,
3. 2 czujniki temperatury na kablach PCV,
4. przepustnica z serwomechanizmem,
5. kabel ze złączem do przepustnicy,
6. zapasowy bezpiecznik

Instalację sterownika należy rozpocząć od właściwego zamontowania przepustnicy, czujników temperatury, oraz pozostałych urządzeń i doprowadzenia wszystkich kabli do miejsca zamontowania panelu sterującego. Dodatkowo należy doprowadzić kabel zasilający 230V 50Hz. Zaleca się, aby zasilanie sterownika było podpięte przez wyłącznik na tablicy bezpieczników, lub przez zespół zasilania awaryjnego. Następnie należy zamontować puszkę stanowiącą obudowę części elektronicznej. Po przygotowaniu wszystkich kabli należy je podłączyć do sterownika. Następnie należy przykręcić sterownik do puszki. Jeżeli zamontowano sterownik MSK plus, należy założyć plastikową ramkę. Jeżeli zamontowano sterownik MSK plus glass, należy podłączyć kabel połączony z frontem szklanym do odpowiedniego złącza na płycie sterownika, oraz przymocować front szklany przykładając go do blachy.

**Uwaga !!!** Panel szklany można podłączać i odłączać tylko przy wyłączonym zasilaniu sterownika.

**Uwaga !!!** Montaż sterownika i wszystkich związanych z nim elementów należy powierzyć wykwalifikowanemu elektrykowi.

**Uwaga !!!** W przypadku kominka bez płaszczu wodnego, do pomiaru temperatury nad wkładem kominkowym należy użyć czujnika z kablem silikonowym, oraz zamontować go tak, żeby nie było bezpośredniego kontaktu z korpusem wkładu kominkowego.

**Uwaga !!!** Gdy sterownik zasygnalizuje alarm, należy natychmiast ugasić ogień w kominku.

**Uwaga !!!** Gdy sterownik przestanie działać, należy wymienić bezpiecznik, a gdy to nie przyniesie efektu, należy przekazać sterownik do naprawy. Można montować tylko bezpiecznik T4/250V, zamontowanie innego bezpiecznika może skutkować uszkodzeniem urządzenia i utratą gwarancji.

**Uwaga !!!** Producent nie ponosi odpowiedzialności za szkody powstałe w wyniku braku zasilania, lub niepoprawnej instalacji.

Zasilanie	230V 50Hz
Pobór mocy	2W
Sumaryczna obciążalność wyjść	300VA przy pracy ciągłej
Zakres temperatury pracy	5°C – 40°C
Zakres wilgotności	20% - 80%
Zakres temperatury czujników	-60°C – 180°C – czujnik z kablem silikonowym -20°C – 95°C – czujnik z kablem PCV
Bezpiecznik	T4/250V

Na rysunku poniżej przedstawiony jest sposób podłączenia peryferiów do sterownika MSK LCD. Można podłączyć do niego przepustnicę, 3 czujniki temperatury PT100, przy czym czujnik T1 mierzy temperaturę kominka, oraz 3 pompy lub inne urządzenia elektryczne zasilane z 230V/63.3 ilan8w do2ur

W lewym górnym rogu pokazany jest tryb pracy sterownika (C – stan czuwania, R – praca w trybie ręcznym, A – praca w trybie automatycznym, B – błąd sterownika), obok niego w górnej linii pokazana jest temperatura czujnika TEMP1, lub opis błędu, W prawym dolnym rogu sterownika pokazane jest aktualne położenie przepustnicy (100% - maksymalne otwarcie, 0% - maksymalne zamknięcie), natomiast obok niego po lewej stronie znajdują się 4 symbole pomp sygnalizujące stan wyjść (pierwszy symbol od lewej sygnalizuje stan wyjścia P1, kolejne P2, P3 i P4), symbol pustej pompy oznacza wyłączone wyjście, natomiast symbol pompy z animowaną przepływającą przez nią cieczą, sygnalizuje włączone wyjście. Jeśli jakieś wyjście jest na stałe wyłączone w menu serwisowym, symbol pompy dla danego wyjścia nie będzie w ogóle wyświetlany.

### **3.1 Zmiana trybu pracy**

#### **3.1.1 Włączanie sterownika**

Gdy sterownik jest w stanie czuwania, można go włączyć (przejsć do trybu ręcznego) przytrzymując przez sekundę przycisk **ESC**. Jeśli nie włączymy sterownika przed rozpoczęciem rozpalania kominka, sam on wyjdzie ze stanu czuwania do trybu automatycznego, gdy wykryje wzrost temperatury czujnika T1 o 2.0°C w czasie 15 minut.

#### **3.1.2 Przełączanie między trybem automatycznym i ręcznym**

Między trybem automatycznym i ręcznym można przełączać się przytrzymując przez sekundę obydwie klawisze strzałek. Gdy temperatura czujnika T1 jest wyższa lub równa zadanej, sterownik pracuje w trybie automatycznym, a dostęp do trybu ręcznego i trybu czuwania jest zablokowany. W trybie ręcznym można zmieniać położenie przepustnicy wciskając przyciski strzałek.

#### **3.1.3 Sygnalizacja braku opału.**

Sterownik umożliwia sygnalizację kończącego się opału przez krótkie sygnały dźwiękowe, oraz wyświetlanie napisu „Paliwo”. Sterownik sygnalizuje brak opału gdy spełnione zostaną następujące warunki:

- włączona jest sygnalizacja braku opału,
- sterownik pracuje w trybie automatycznym,
- temperatura kominka jest niższa od zadanej o przynajmniej 5°C,
- przepustnica otwarta jest na 100%,
- wszystkie powyższe warunki są spełnione przez przynajmniej 5 minut.

Gdy sterownik zasignalizuje brak opału

### 3.2 Ustawienie typu instalacji.

Sterownik może pracować w instalacji z płaszczem wodnym i z dystrybucją ciepłego powietrza. Typ instalacji ustawia się zakładając lub zdejmując zworkę z pinów umieszczonych między przyciskami. przy instalacji z dystrybucją ciepłego powietrza należy założyć zworkę, natomiast przy instalacji z płaszczem wodnym, należy ją zdjąć. Zworkę można zakładać lub zdejmować tylko przy wyłączonym zasilaniu sterownika.

### 3.3 Poruszanie się po Menu.

Gdy wyświetlany jest ekran główny i sterownik nie znajduje się w trybie czuwania, można wejść do menu wciskając przycisk **ENTER**. Używając klawiszy strzałek można poruszać się po menu w górę i w dół. Niektóre pozycje menu służą do edycji parametrów, inne zaś umożliwiają wejście do menu podrzędnego.

Pozycje menu, które zawierają wyświetlane parametry liczbowe, lub opisowe, umożliwiają edycję tych parametrów. Gdy najedziemy kursorami na tą pozycję i wciśniemy klawisz **ENTER**, uruchomimy tryb edycji wartości parametru. Sygnalizowane jest to miganiem wartości tego parametru. Sensorami strzałek możemy zmieniać wartość parametru. Tryb edycji parametru opuszczamy wciskając przycisk **ENTER** lub **ESC**, z tym, że wciśnięcie przycisku **ENTER** spowoduje zapisanie w pamięci wartości tego parametru, zaś wciśnięcie przycisku **ESC** spowoduje przywrócenie wartości parametru sprzed momentu wejścia do trybu edycji.

Pozycje menu, które nie zawierają wartości wyświetlanych w dolnym wierszu, umożliwiają, przez naciśnięcie klawisza **ENTER**, wejście do menu podrzędnego. Wciskając przycisk **ESC** przechodzimy z menu podrzędnego do nadrzędnego, lub gdy jesteśmy w menu głównym, opuszczamy je i przechodzimy do wyświetlania ekranu głównego. Jeżeli przez 60 sekund nie wciśniemy żadnego przycisku, ze względu na brak aktywności użytkownika, menu zostanie wyłączone i zostanie wyświetlony ekran główny.

### 3.4 Opis Menu

Pozycja Menu	Opis
1 Temp.:	Temperatura kominka (czujnika T1), którą sterownik pracujący w trybie automatycznym, będzie starał się utrzymać, poprzez odpowiednie ustawienie położenia przepustnicy.
2 Sygn. opału:	Ustawienie tego parametru na wartość „T” spowoduje, że sterownik pracujący w trybie automatycznym, będzie wykrywał i sygnalizował kończący się opał w palenisku.
3 T2, T3	Wejście do tego podmenu umożliwi podgląd wartości temperatur T2 i T3.
4 Interfejs:	Wejście do tego podmenu umożliwi edycję parametrów odpowiedzialnych za działanie interfejsu użytkownika, czyli wyświetlacza i brzęczyka.
4.1 Jas. akt	Parametr ten określa jasność podświetlania wyświetlacza, gdy sterownik jest aktywny, tzn. znajduje się w trybie ręcznym, automatycznym, lub sygnalizacji błędu.
4.2 Jas. wył	Parametr ten określa jasność podświetlania wyświetlacza, gdy sterownik znajduje się w trybie czuwania.
4.3 Kont	Parametr ten określa poziom kontrastu wyświetlacza.
4.4 Dźw:	Parametr ten określa poziom dźwięku klawiszy.
4.5 Jęz:	Przy pomocy tego parametru możemy ustawić język Menu.
5 Serwis:	Wejście do tego podmenu daje użytkownikowi dostęp do parametrów serwisowych, czyli takich, które odpowiadają za poprawne sterowanie przepustnicą i wyjściami sterownika.

5.1 Ster przep.	Wejście do podmenu z parametrami odpowiedzialnymi za sygnalizację alarmów i sterowanie przepustnicą w trybie automatycznym.
5.1.1 T1 al	Temperatura alarmowa czujnika T1. Po przekroczeniu tej temperatury sterownik będzie to sygnalizował sygnałem dźwiękowym i naprzemiennym wyświetlaniem na wyświetlaczu napisu „T1” i wartości temperatury odczytanej z czujnika T1.
2 Sygn. opał:	Ustawienie tego parametru na wartość „T” spowoduje, że sterownik pracujący w trybie automatycznym, będzie wykrywał i sygnalizował kończący się opał w palenisku.
5.1.2 T2 al	Temperatura alarmowa czujnika T2. Po przekroczeniu tej temperatury sterownik będzie to sygnalizował sygnałem dźwiękowym i naprzemiennym wyświetlaniem na wyświetlaczu napisu „T2” i wartości temperatury odczytanej z czujnika T2.
5.1.3 T3 al	Temperatura alarmowa czujnika T3. Po przekroczeniu tej temperatury sterownik będzie to sygnalizował sygnałem dźwiękowym i naprzemiennym wyświetlaniem na wyświetlaczu napisu „T3” i wartości temperatury odczytanej z czujnika T3.
5.1.4 Kp	Wzmocnienie członu proporcjonalnego algorytmu PI. Wartość tego parametru jest jednym z czynników odpowiedzialnych za położenie przepustnicy w trybie automatycznym. Gdy temperatura czujnika zmienia się, położenie przepustnicy zmienia się o wartość tego parametru na każdy 1°C zmiany temperatury. Wartość tego parametru należy dobrać doświadczalnie, dążąc do sytuacji, gdy sterownik utrzymuje zadaną temperaturę małymi zmianami położenia przepustnicy. Jeśli temperatura kominka waha się w dużym zakresie, należy zwiększyć wartość tego parametru. Jeśli temperatura utrzymuje się na stałym poziomie, a położenie przepustnicy zmienia się często i o duże wartości, należy zmniejszyć wartość tego parametru.
5.1.5 Ki	Wzmocnienie członu całkującego algorytmu PI. Wartość tego parametru jest jednym z czynników odpowiedzialnych za położenie przepustnicy w trybie automatycznym. Gdy temperatura czujnika różni się od zadanej, położenie przepustnicy jest zmieniane przez 10 minut o wartość tego parametru pomnożoną przez odchyłkę temperatury. Wartość tego parametru należy dobrać doświadczalnie, dążąc do sytuacji, gdy sterownik możliwie szybko doprowadza temperaturę kominka do zadanej. Jeżeli temperatura kominka bardzo powoli dochodzi do zadanej, należy zwiększyć wartość tego parametru. Jeżeli temperatura kominka szybko osiąga zadaną wartość, ale nie utrzymuje jej, tylko waha się wokół niej, a położenie przepustnicy zmienia się często i o duże wartości, należy zmniejszyć wartość tego parametru.
5.1.6 Pm	Parametr ten określa najmniejszą możliwą wartość położenia przepustnicy podczas pracy w trybie automatycznym. W większości przypadków powinien on być ustawiony na wartość 0%, natomiast gdy występuje problem zbytniego przyduszenia płomienia nawet po krótkotrwałym zamknięciu przepustnicy, można zwiększyć wartość tego parametru. Należy zwrócić uwagę, żeby nie doprowadzić do sytuacji, że zbyt duża wartość tego parametru uniemożliwia poprawne działanie automatycznej regulacji i temperatura kominka osiąga wartość dużo większą od zadanej.

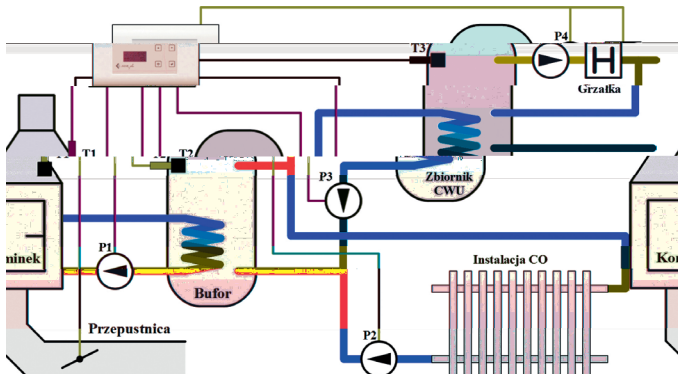
5.1.7 Pwł	Parametr ten określa tryb pracy sterownika po włączeniu go przyciskiem Esc. Ustawienie wartości parametru na „Auto” spowoduje, że sterownik po włączeniu znajdzie się w trybie automatycznym. Ustawienie wartości parametru na wartość liczbową, np. „35%” spowoduje, że sterownik po włączeniu znajdzie się w trybie ręcznym i przepustnica będzie ustawiona na 35%.
5.2 Ster wyj. P1	Wejście do podmenu z parametrami odpowiedzialnymi za sterowanie wyjściem P1.
5.2.1 Warunek1	W tym podmenu można określić pierwszy warunek odpowiedzialny za sterowanie wyjściem P1. Należy wybrać, która temperatura, lub różnica temperatur będzie kontrolowana i po przekroczeniu jakiej wartości warunek będzie spełniony.
5.2.2 H1	Parametr ten określa histerezę warunku pierwszego. Jeśli ustawimy warunek pierwszy „ $T1 > 50.0^{\circ}\text{C}$ ” i histerezę $H1 = 4.0^{\circ}\text{C}$ , warunek będzie spełniony, gdy temperatura T1 wzrośnie powyżej $52.0^{\circ}\text{C}$ i przestanie być spełniony, gdy temperatura T1 spadnie poniżej wartości $48.0^{\circ}\text{C}$ .
5.2.3 Warunek2	W tym podmenu można określić drugi warunek odpowiedzialny za sterowanie wyjściem P1.
5.2.4 H2	Parametr ten określa histerezę warunku drugiego.
5.2.5 Wł	Przy pomocy tego parametru można określić, kiedy wyjście ma być włączane. Istnieją następujące możliwości: - wyłącz. – wyjście zawsze wyłączone, - warunek1 – wyjście włączone, gdy spełniony jest warunek 1, - warunek2 – wyjście włączone, gdy spełniony jest warunek 2, - dowolny – wyjście włączone, gdy spełniony jest dowolny z warunków, - obydwa – wyjście włączone, gdy spełnione są obydwa warunki. Przykłady: Jeżeli czujnik T1 mierzy temperaturę wody w płaszczu wodnym kominka, czujnik T2 mierzy temperaturę zbiornika CWU a wyjście P1 steruje pompą zasilającą CWU, można ustawić warunek1 „ $T1 > 45.0^{\circ}\text{C}$ ”, warunek2 „ $T1 - T2 > 5.0^{\circ}\text{C}$ ”, zaś parametr w Menu 5.3 ustawić na „obydwa”. Pompa zasilająca zbiornik CWU będzie włączana, dopiero gdy temperatura kominka przekroczy wartość $45.0^{\circ}\text{C}$ i będzie wyższa o więcej niż $5.0^{\circ}\text{C}$ od temperatury zbiornika CWU. Jeżeli czujnik T2 mierzy temperaturę zbiornika CWU, czujnik T3 mierzy temperaturę panelu solarnego, a wyjście P1 steruje pompą pompującą płyn z panelu solarnego do węzownicy w zbiorniku CWU, można ustawić warunek1 „ $T3 - T2 > 10^{\circ}\text{C}$ ”, zaś parametr w Menu 5.3 ustawić na „warunek1”. Pompa będzie włączana, gdy temperatura panela solarnego będzie wyższa o więcej niż $10.0^{\circ}\text{C}$ od temperatury wody w zbiorniku CWU.
5.2.6 Op wł.	Parametr ten określa opóźnienie włączenia wyjścia P1. Sterownik włączy pompę P1, gdy odpowiedni warunek będzie spełniony ciągle przez czas zawarty w tym parametrze.
5.2.7 Op wył	Parametr ten określa opóźnienie wyłączenia wyjścia P1. Sterownik wyłączy pompę P1, gdy odpowiedni warunek nie będzie spełniony ciągle przez czas zawarty w tym parametrze.
5.2.8 Cz zam	Sterownik ma funkcję zapobiegania zamarzaniu wody obiegowej. Jeżeli wyjście P1 steruje pompą wody, można ustawić, żeby po obniżeniu temperatury na odpowiednim czujniku poniżej $5.0^{\circ}\text{C}$ , pompa była włączona. W parametrze tym należy ustawić, które czujniki temperatury będą brane pod uwagę przy sterowaniu pompą P1.

5.2.9 Ro posez.	Parametr ten określa, czy dla wyjścia P1 ma być aktywna funkcja rozbiegu posezonowego. Jeżeli do wyjścia P1 podłączony jest pompa, lub inny silnik elektryczny, który może się zastać, gdy nie będzie używany poza sezonem grzewczym, można ustawić ten parametr na „T”. Wyjście P1 będzie wtedy uaktywniane na 1 minutę po 7 dniach braku aktywności.
5.3 Ster wyj. P2	Podmenu z parametrami odpowiedzialnymi za sterowanie wyjściem P2. Wszystkie parametry są analogiczne do parametrów z podmenu 5.2.
5.3.1 Warunek1	
5.3.2 H1	
5.3.3 Warunek2	
5.3.4 H2	
5.3.5 Wł	
5.3.6 Op wł.	
5.3.7 Op wył	
5.3.8 Cz zam	
5.3.9 Ro posez.	
5.4 Ster wyj. P3	Podmenu z parametrami odpowiedzialnymi za sterowanie wyjściem P3. Wszystkie parametry są analogiczne do parametrów z podmenu 5.2.
5.4.1 Warunek1	
5.4.2 H1	
5.4.3 Warunek2	
5.4.4 H2	
5.4.5 Wł	
5.4.6 Op wł.	
5.4.7 Op wył	
5.4.8 Cz zam	
5.4.9 Ro posez.	
5.5 Ster wyj. P4	Podmenu z parametrami odpowiedzialnymi za sterowanie wyjściem P4. Wszystkie parametry są analogiczne do parametrów z podmenu 5.2.
5.5.1 Warunek1	
5.5.2 H1	
5.5.3 Warunek2	
5.5.4 H2	
5.5.5 Wł	
5.5.6 Op wł.	
5.5.7 Op wył	
5.5.8 Cz zam	
5.5.9 Ro posez.	



## 4 Przykładowe typy instalacji

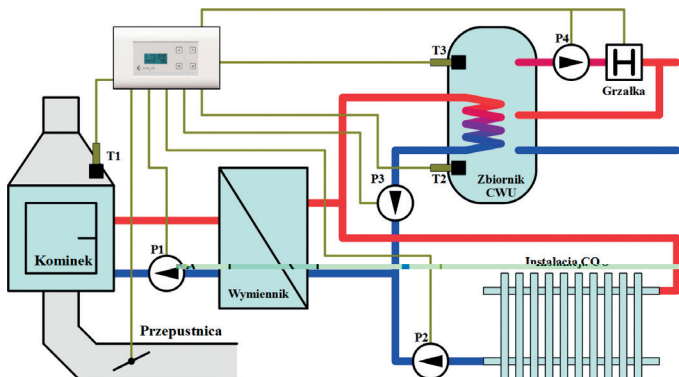
### 4.1 Instalacja z buforem CO i zbiornikiem CWU



Powyższy rysunek przedstawia schemat przykładowej instalacji wyposażonej w bufor i osobny zbiornik CWU. W powyższej instalacji ciepło z kominka służy do ogrzewania bufora i dopiero ciepło z bufora wykorzystywane jest do ogrzewania zbiornika CWU i całego mieszkania przez instalację CO. Zbiornik CWU jest dodatkowo dogrzewany grzałką elektryczną. Pompa P4 i grzałka powinny być zasilane przez stycznik, ponieważ wydajność prądowa wyjścia sterownika jest mniejsza, niż moc grzałki. Bufor i zbiornik CWU mogą być dodatkowo ogrzewane przez inne źródła ciepła, np. przez piec węglowy, lub przez panele solarne, z tym że te źródła ciepła muszą mieć własne sterowniki. Przykładowe parametry konfiguracyjne dla tej instalacji znajdują się w tabeli poniżej.

5.1.1 T1 al	90°C	Wyjście P2:		5.4.5 Wł	obydwa
5.1.2 T2 al	90°C	5.3.1 Warunek 1	T2 > 40.0°C	5.4.6 Op wł.	30s
5.1.3 T3 al	55°C	5.3.2 H1	2.0°C	5.4.7 Op wył.	30s
Wyjście P1:		5.3.3 Warunek 2	T3 > 35.0°C	5.4.8 Cz zam	T2,3
5.2.1 Warunek 1	T1 - T2 > 5.0°C	5.3.4 H2	2.0°C	5.4.9 posez.	T
5.2.2 H1	2.0°C	5.3.5 Wł	obydwa	Wyjście P4:	
5.2.3 Warunek 2	T1 > 40.0°C	5.3.6 Op wł. 5.3.7	30s	5.5.1 Warunek 1	T3 < 38.0°C
5.2.4 H2	2.0°C	Op wył 5.3.8 Cz	30s	5.5.2 H1	1.0°C
5.2.5 Wł	obydwa	zam 5.3.9 posez.	T2,3	5.5.3 Warunek 2	T2 < 40.0°C
5.2.6 Op wł.	30s	T		5.5.4 H2	1.0°C
5.2.7 Op wył.	30s	Wyjście P3:		5.5.5 Wł	obydwa
5.2.8 Cz zam	T1,2	5.4.1 Warunek 1	T3 < 42.0°C	5.5.6 Op wł.	30s
5.2.9 posez.	T	5.4.2 H1	1.0°C	5.5.7 Op wył.	30s
		5.4.3 Warunek 2	T2 - T3 > 3.0°C	5.5.8 Cz zam	T3
		5.4.4 H2	1.0°C	5.5.9 posez.	T

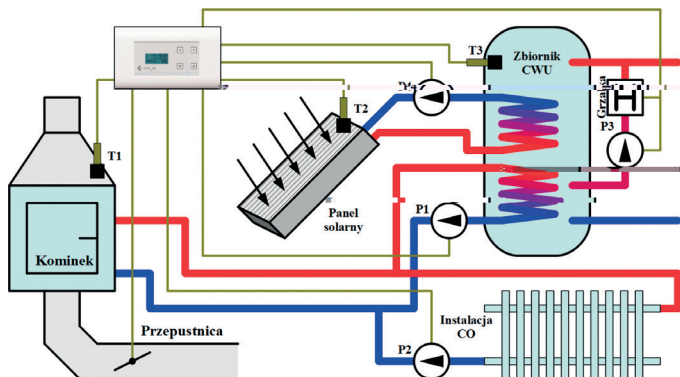
## 4.2 Instalacja ze zbiornikiem CWU i wspomaganie CO



Powyższy rysunek przedstawia schemat przykładowej instalacji wyposażonej w zbiornik CWU i wspomaganie instalacji CO. Wymiennik ciepła służy do odseparowania obwodu kominka od obwodu instalacji CO. Zbiornik CWU jest dodatkowo dogrzewany grzałką elektryczną. Pompa P4 i grzałka powinny być zasilane przez stycznik, ponieważ wydajność prądowa wyjścia sterownika jest mniejsza, niż moc grzałki. Obwód instalacji CO może być rozbudowany o inne źródła ciepła z własnymi sterownikami i pompami. Przykładowe parametry konfiguracyjne dla tej instalacji znajdują się w tabeli poniżej.

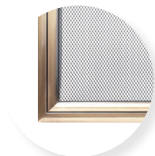
5.1.1 T1 al	90°C	Wyjście P2:		5.4.5 Wł	obydwa
5.1.2 T2 al	55°C	5.3.1 Warunek 1	T1 > 40.0°C	5.4.6 Op wł.	30s
5.1.3 T3 al	55°C	5.3.2 H1	2.0°C	5.4.7 Op wyl	30s
Wyjście P1:		5.3.3 Warunek 2	T3 > 35.0°C	5.4.8 Cz zam	T2,3
5.2.1 Warunek 1	T1 > 40.0°C	5.3.4 H2	2.0°C	5.4.9 posez.	T
5.2.2 H1	2.0°C	5.3.5 Wł	obydwa	Wyjście P4:	
5.2.3 Warunek 2	T1 > 40.0°C	5.3.6 Op wł.	30s	5.5.1 Warunek 1	T3 < 38.0°C
5.2.4 H2	2.0°C	5.3.7 Op wyl	30s	5.5.2 H1	1.0°C
5.2.5 Wł	warunek1	5.3.8 Cz zam	T2,3	5.5.3 Warunek 2	T1 < 40.0°C
5.2.6 Op wł.	30s	5.3.9 posez.	T	5.5.4 H2	1.0°C
5.2.7 Op wyl	30s	Wyjście P3:		5.5.5 Wł	obydwa
5.2.8 Cz zam	T1	5.4.1 Warunek 1	T2 < 42.0°C	5.5.6 Op wł.	30s
5.2.9 posez.	T	5.4.2 H1	1.0°C	5.5.7 Op wyl	30s
		5.4.3 Warunek 2	T1 - T2 > 5.0°C	5.5.8 Cz zam	T2,3
		5.4.4 H2	1.0°C	5.5.9 posez.	T

### 4.3 Instalacja ze zbiornikiem CWU i z panelami solarnymi



Powyższy rysunek przedstawia schemat przykładowej instalacji wyposażonej w zbiornik CWU, panel solarny i wspomaganie instalacji CO. Zbiornik CWU jest dodatkowo dogrzewany grzałką elektryczną. Pompa P4 i grzałka powinny być zasilane przez stycznik, ponieważ wydajność prądowa wyjścia sterownika jest mniejsza, niż moc grzałki. Obwód instalacji CO może być rozbudowany o inne źródła ciepła z własnymi sterownikami i pompami. Przykładowe parametry konfiguracyjne dla tej instalacji znajdują się w tabeli poniżej.

5.1.1 T1 al	90°C	Wyjście P2:		5.4.5 Wł	obydwa
5.1.2 T2 al	90°C	5.3.1 Warunek 1	T1 > 40.0°C	5.4.6 Op wł.	30s
5.1.3 T3 al	65°C	5.3.2 H1	2.0°C	5.4.7 Op wyl	30s
Wyjście P1:		5.3.3 Warunek 2	T3 > 35.0°C	5.4.8 Cz zam	T3
5.2.1 Warunek 1	T1 - T3 > 5.0°C	5.3.4 H2	2.0°C	5.4.9 posez.	T
5.2.2 H1	2.0°C	5.3.5 Wł	obydwa	Wyjście P4:	
5.2.3 Warunek 2	T1 > 40.0°C	5.3.6 Op wł.	30s	5.5.1 Warunek 1	T2 - T3 > 5.0°C
5.2.4 H2	2.0°C	5.3.7 Op wyl	30s	5.5.2 H1	1.0°C
5.2.5 Wł	obydwa	5.3.8 Cz zam	T1,3	5.5.3 Warunek 2	T2 > 80.0°C
5.2.6 Op wł.	30s	5.3.9 posez.	T	5.5.4 H2	1.0°C
5.2.7 Op wyl	30s	Wyjście P3:		5.5.5 Wł	dowolny
5.2.8 Cz zam	T1,3	5.4.1 Warunek 1	T3 < 38.0°C	5.5.6 Op wł.	30s
5.2.9 posez.	T	5.4.2 H1	1.0°C	5.5.7 Op wyl	30s
		5.4.3 Warunek 2	T1 < 40.0°C	5.5.8 Cz zam	----
		5.4.4 H2	1.0°C	5.5.9 posez	T



## **Kratki** kominki, kratki, akcesoria



## **Kratki Marek Bal**

ul. Gombrowicza 4

26-660 Jedlińsk

Wsola k. Radomia

tel.: +48 48 384 44 88

fax: +48 48 384 44 88 w. 106



**GPS N 51° 29' 02.03"**

**E 21° 07' 34.97"**